

ERSATZTEIL-LISTE JETSTREAM

WAVE 100
WAVE 40/WAVE 40 PLUS
TriVA

Stand Januar 2020



uwe JetStream GmbH
Buchstrasse 82 · Postfach 2020 · D-73510 Schwäbisch Gmünd
Tel. +49 (0) 7171 103-600 · Fax +49 (0) 7171 103-106

WAVE 100/40/40 Plus / PIEZO-Taster / TriVA			
Pos.	Stück	Bezeichnung	Teile Ident-Nr.
WAVE 100			
1	4	Schraube DIN 966 M 8X80 1.4401	028951
2	1	Ansaugblende WAVE 545 x 338 mm	2000293
3	1	Flanschsatz kpl. WAVE 100	092049
4	22	Schraube DIN 965 M 8X35 1.4401	192658
5	1	Klemmrahmen fertig	091850
6	2	Dichtungen matt	091868
WAVE 40/40 Plus			
7	2	Schraube DIN 965 M 6X80 1.4401	115782
8	1	Ansaugblende WAVE 40 220X220	2000291
8a	1	Ansaugblende WAVE 40 Plus 285X285 mm	2001220
9	1	Flanschsatz kpl.	090522
10	8	Senkschraube DIN 965 M 6x30	192641
11	1	Klemmring	089680
12	2	Dichtung	089656
PIEZO-Taster			
15	1	PIEZO-FM-TriVa poliert	2000593
16	2	Schraube DIN 965 M 6X50	2000381
17	1	Blende	2000823
18	1	Halterung für Piezotaster	2000557
19	1	Taster mit Kabel	2000549
20	1	Stopfbuchsverschraubung ohne Unterteil PG 13,5	060772
21	1	Druckringe 18,0/8,50X1,0MM 1.4401	046136
22	1	Dichtung 19x5x12	2000592
23	1	Rohbauteil für Pneumatikschalter ABS	2000287
-			
25	1	Flanschsatz	2000414
26	6	Senkschraube DIN 963 AM 5 x 25	2000416
27	1	Klemmring	2000401
28	2	Dichtungen	2000402
29	1	Steckschlüssel m. losem Drehstift	185009
TriVA			
30	2	Schraube	2000381
31	1	Frontplatte TRIVA poliert kpl.	2000651
32	12	Schraube	182055
33	6	Klemmbrillenhälfte ABS weiss f. TriVA	2000576
34	3	Düse TriVA	2000598
35	3	Klemmbrille	2000577
36	9	Ausgleichsscheiben hart PVC-weiss	056416
37	3	Gummi-Dichtring mat. Silikon	052365
38	3	Flanschsatz kpl.	090522
39	24	Senkschraube DIN 965 M 6x30	192641
40	3	Klemmring	089680
41	6	Dichtung	089656

TriVA / Steuerkasten / WAVE 40/40 Plus			
Pos.	Stück	Bezeichnung	Teile Ident-Nr.
50	2	Kugelhahn	262886
51	1	Saugschlauch	272982
51a	1	Druckschlauch	272754
52	2	Dichtung	205880
53	1	Pumpe kpl. 3-Phasen 3,5 kW	091504
53	1	Pumpe kpl. 1-Phasen 3,2 kW	247858
54	1	Verschlusschraube DIN 910 R ¼" x 12 rostfr. Stahl	021972
55	1	Dichtung Ø 18,0 / Ø 13,5 x 2,0 mm	047134
56	1	Pumpengehäuse	023366
57	9	Zylinderschraube DIN 84 AM 6 x 55	010272
58	9	Scheibe DIN 125 A Ø 6,4 1.4401	010801
59	1	Verschlusschraube	178129
60	1	O-Ring Ø 16,0 / Ø 21,0 x 2,5 mm	177907
61	1	Zylinderkopfschraube DIN AM 6x20	009951
62	1	Fächerscheibe DIN 6798 A Ø 6,4	032284
63	1	Laufrad kpl. (beinhaltet Pos. 123 und 124)	178178*
64	1	Gleitringdichtung	051789
65	1	Umlenkstück (Pos. 66-68)	049213
66	6	Sechskantblechschraube DIN 7976 Ø 6,3 x 22	033449
67	1	Deckel für Umlenkstück	022632
68	1	O-Ring Ø 78,0 / Ø 90,0 x 6,0 mm	034801
69	1	O-Ring Ø 210,0 / Ø 220,0 x 5,0 mm	035360
70	1	Drehstrommotor 2,8 kW 230 / 400 V 50 Hz	137638
Steuerkasten			
71	1	Steuerkasten-PIEZO-1-3,5 kW 400 V	2000591
71	1	Steuerkasten-PIEZO-1-3,2 kW 230 V	2000637
72	1	Steuerkasten-PIEZO-2-3,5 kW 400 V	2000635
72	1	Steuerkasten-PIEZO-2-3,2 kW 230 V	2000638
73	1	Steuerkasten-PIEZO-3-3,5 kW 400 V	2000636

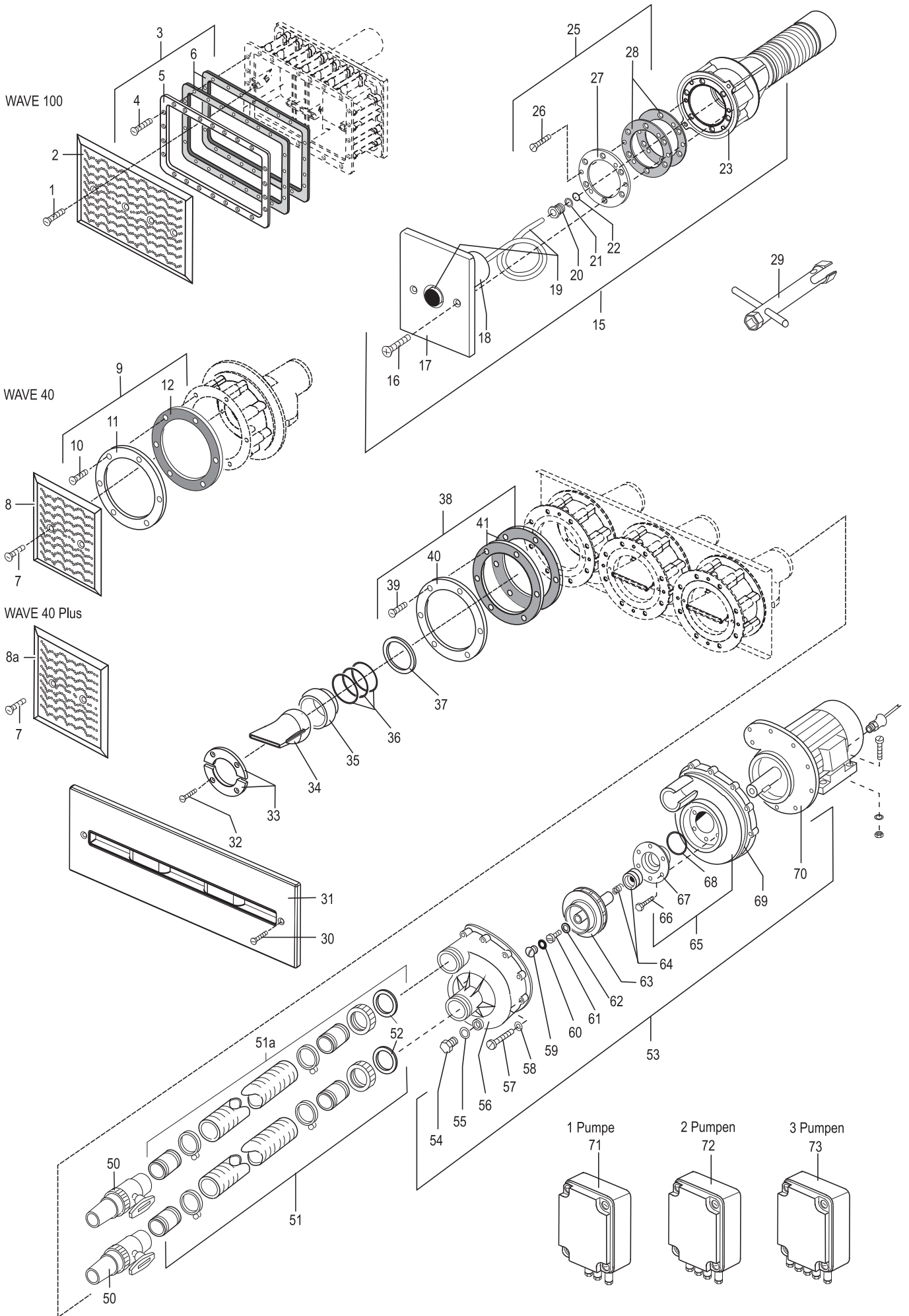
Änderungen in Preis und Ausführung vorbehalten

* Material auf Anfrage

*** Preis auf Anfrage

Preise zuzügl.gesetzlicher MWST.

Preise zuzügl.gesetzlicher MWST.



UWE JetStream GmbH
Buchstraße 82 · Postfach 2020
D-73510 Schwäbisch Gmünd
Tel. +49 (0) 7171 103-600 · Fax +49 (0) 7171 103-106



ID.NR. 2000750 / 01/ 2020