

ORIGINAL MONTAGE - UND BEDIENUNGSANLEITUNG

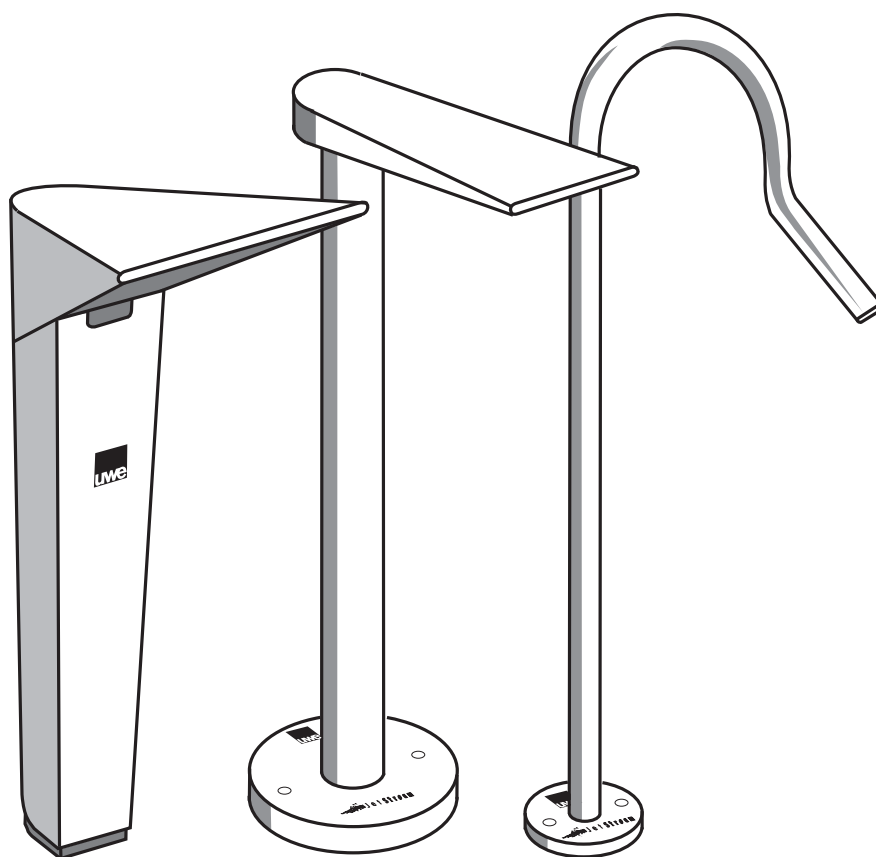
TRANSLATION OF INSTALLATION AND
OPERATING INSTRUCTIONS

TRADUZIONE DELLE ISTRUZIONI DI
MONTAGGIO E PER L'USO

TRADUCTION DES INSTRUCTIONS
D'INSTALLATION ET D'UTILISATION



Anweisungen lesen!
Read instructions!
Leggi le istruzioni!
Lisez les instructions!



CASCADA S/L / LARGO / PUNTO



J e t S t r e a m



D MONTAGE- UND BEDIENUNGSANLEITUNG

Vorwort

Ihr Gerät ist nach dem neuesten Stand der Technik gebaut und betriebs sicher.

Es können jedoch von dem Gerät Gefahren ausgehen, wenn es nicht von geschulten oder eingewiesenen Personen oder zu nicht bestimmungsgemäsem Gebrauch eingesetzt wird.

Deshalb muss von jeder Person, die mit der Aufstellung, Inbetriebnahme, Bedienung, Wartung und Reparatur des Gerätes beauftragt ist, die Bedienungsanleitung und besonders die Sicherheitshinweise gelesen und verstanden werden.

Lassen Sie sich bzw. Ihr Personal unbedingt vor dem ersten Einsatz des Gerätes vom Fachberater unterweisen.

Sollten wider Erwarten an Ihrem Gerät technische Defekte auftreten, wenden Sie sich bitte an die Kundendienststelle oder Ihren Händler.

GB INSTALLATION AND OPERA- TING INSTRUCTIONS

Preface

Your unit has been built in accordance with the latest state of the art, and is safe.

However, the unit can be dangerous if it is operated by persons who have not received the necessary training or instruction, or if it is used improperly.

Therefore, everyone entrusted with the task of installing the unit, setting it into operation, operating, maintaining and repairing it, must read and understand the Operating Instructions and - especially- the Safety Instructions.

Before using the unit for the first time, you and/or your personnel should definitely receive instructions from the specialist consultant.

If, contrary to expectations, technical defects occur in your unit, please contact the customer service department or your dealer.

I ISTRUZIONI PER IL MONTAGGIO E L'USO

Prefazione

Il vostro apparecchio è costruito in conformità al livello più aggiornato della tecnica ed per la massima sicurezza di funzionamento. Tuttavia da questo apparecchio possono derivare dei pericoli, se esso non viene impiegato da persone che hanno ricevuto l'addestramento oppure le istruzioni oppure se viene impiegato per un uso non conforme allo scopo. Per questo motivo le istruzioni per l'uso e soprattutto le avvertenze riguardanti la sicurezza devono venire lette e comprese da ogni persona incaricata dell'installazione, della messa in funzione, dell'uso della manutenzione e della riparazione dell'apparecchio. Prima di utilizzare l'apparecchio per la prima volta è assolutamente necessario che voi ed il vostro personale vi facciate istruire dal consulente specializzato nel settore. Se, contrariamente alle aspettative si dovessero verificare dei guasti al vostro apparecchio, rivolgetevi per favore alla sede del Servizio Assistenza Clienti oppure al vostro venditore autorizzato.

F INSRUCTIONS DE MONTAGE ET MODE D'EMPLOI

Avertissement

L'appareil que vous venez d'acquérir a été conçu selon les techniques les plus récentes et vous assure une sécurité de fonctionnement optimale.

Une manipulation par des personnes qui n'ont pas été informées ou instruites à cet effet voire une utilisation incorrecte de l'appareil peuvent cependant représenter un danger.

Pour cette raison, toute personne chargée de la pose, de la mise en service, de la manipulation, de l'entretien et de la réparation de l'appareil doit lire et comprendre le mode d'emploi et tout particulièrement les instructions de sécurité.

Si votre appareil devait toutefois manifester un dysfonctionnement, nous vous prions de contacter le service après-vente ou votre revendeur.

INHALTSVERZEICHNIS	SEITE	LIST OF CONTENTS	PAGE	INDICE	PAGINA	SOMMAIRE	PAGE
1	Sicherheitshinweise 3-5	1	Safety instructions 3-5	1	Istruzioni per la 3-5 Sicurezza	1	Instructions 3-5 de sécurité
2	Einsetzen der Roh- 5-7 teile in die Schalung	2	Installing the wall niche 5-7 in concrete shuttered pool	2	Installazione di pezzi 5-7 grezzi nell'armatura	2	Montage des pièces à 5-7 sceller dans le coffrage
3	Fertigmontage 8-13	3	Final assembly 8-13	3	Istruzioni per l'utente 8-13	3	Instructions pour le 8-13 Montage final
3.1	Montage Pneumatikschalter ... 8	3.1	Mounting 8 Pneumatic switch	3.1	Montaggio 8 Interruttore pneumatico	3.1	Montage 8 Interrupteur pneumatique
3.2	Montage Piezo-Taster 8-9	3.2	Mounting Piezo-push 8-9 button	3.2	Montaggio 8-9 Piezo-compasso	3.2	Montage bouton-Piezo 8-9
3.3	Anschluss Steuerkasten 9	3.3	Mounting the control panel 9	3.3	Connessione custodia 9 di comando	3.3	Recommandation 9 particulière
3.4	Montage CASCADA 10-11	3.4	Mounting CASCADA 10-11	3.4	Montaggio CASCADA 10-11	3.4	Montage CASCADA 10-11
3.5	Montage Stahlrohr 12 LARGO und PUNTO	3.5	Mounting Stahlrohr 12 LARGO und PUNTO	3.5	Montaggio Stahlrohr 12 LARGO und PUNTO	3.5	Montage Stahlrohr 12 LARGO und PUNTO
3.6	Montage Pumpe,- Saug- 13 und Druckschlauch	3.6	Assembly of pump, suction .. 13 hose and pressure tube	3.6	Montaggio Pompa, tubo 13 flessibili di asperazione	3.6	Montage de la pompe 13
3.7	Montage Saugseite 13 Einlaufseiher/WAVE 40	3.7	Mounting suction side 13 Intake screen/WAVE 40	3.7	Montaggio Aspirazione 13 Setaccio/WAVE 40	3.7	Montage d'aspiration 13 grille d'aspiration/WAVE 40
4	Inbetriebnahme 14-15	4	Operation 14-15	4	Istruzioni per il 14-15 montaggio e l'uso	4	Mise en Service 14-15
4.1	Vor der Inbetriebnahme 14	4.1	Before starting 14	4.1	Prima della messa 14 in funzione	4.1	Avant la mise en service 14
4.2	Erstinbetriebnahme 14 der Anlage	4.2	First time operation 14	4.2	Prima messa in 14 funzione dell'apparecchio	4.2	Première mise en 4 service de l'appareil
4.3	Start 14	4.3	Starting the unit 14	4.3	Avviamento 14	4.3	Mise en marche 14
4.4	Massage 14	4.4	Massage 14	4.4	Massage 14	4.4	Massage 14
4.5	Überwintern 15	4.5	Winterization 15	4.5	Superare l'inverno 15	4.5	Hivernage 15
4.6	Wiederinbetriebnahme 15	4.6	Again-operation 15	4.6	Montaggio delle maniglie 15	4.6	Remise en service 15
5	Wartung 15	5	Service 15	5	Manutenzione 15	5	Service 15
6	An den Elektro- 16-19 installateur	6	Information for the 16-19 electrician	6	Per il Elettricista 16-19	6	À l'attention de 16-19 l'installateur électricien
6.1	Schaltpläne 18-19	6.1	Wiring diagrams 18-19	6.1	Piano elettrico 18-19	6.1	Plan électrique 18-20

1 SICHERHEITSHINWEISE

1.1 Vor der Inbetriebnahme

Die Sicherheitshinweise und die Bedienungsanleitung müssen vor der Aufstellung und Inbetriebnahme aufmerksam gelesen und beachtet werden.

Halten Sie unbedingt die Anforderungen der Firma uwe bzw. der Normgeber ein.

1.2 Erstinbetriebnahme des Gerätes

Vor jeder Inbetriebnahme sind die örtlichen Sicherheitsbestimmungen sowie die Sicherheitshinweise einzuhalten.

1.3 Gefahrenquellen

Warnung!

Aufgrund des verringerten elektrischen Widerstandes des menschlichen Körpers in Schwimmbädern und der daraus resultierenden erhöhten Wahrscheinlichkeit des Auftretens gefährlicher Körperströme, werden erhöhte sicherheitstechnische Anforderungen an die Elektroinstallation gestellt. Anforderungen an die entsprechende elektrische Installation entnehmen Sie bitte dem im Heft aufgeführten Abschnitt 6 „An den Elektroinstallateur“. Teile der Einrichtung, die unter Spannung stehende Teile enthalten, müssen für Personen, die das Bad benutzen, unzugänglich sein. Geräte und Geräteteile, welche elektrische Bauteile enthalten, müssen so aufgestellt bzw. befestigt werden, dass sie nicht ins Wasser fallen können.

Geräte der Schutzklasse I müssen dauerhaft an festverlegte Leitungen angeschlossen sein.

1.4 Bestimmungsgemäße Verwendung

Das Gerät ist ausschliesslich bestimmt zum Betreiben in überdachten Schwimmbädern und Schwimmbädern im Freien bei einer Wassertemperatur bis zu 35° C.

Das Gerät ist zur Aufstellung und Betrieb in Anlagen und Räumen in den Bereichen 1 und 2 nach DIN VDE 0100 T 702 geeignet.

Die Pumpe wird in den Beckenumgang aufgestellt, es muss jedoch gewährleistet sein, dass der Raum trocken und der Motor gegen Überflutung durch einen ausreichend dimensionierten Bodenablauf geschützt ist.

Der Steuerkasten sollte in einem trockenen Umgang oder in einem angrenzenden Raum, höher als der Wasserspiegel untergebracht sein. Die Anlagen dürfen nur bestimmungsgemäss verwendet werden. Jeder darüber hinausgehende Gebrauch gilt als nicht bestimmungsgemäss. Für hieraus resultierende Schäden haftet der Hersteller nicht; das Risiko hierfür trägt allein der Benutzer.

1 SAFETY INSTRUCTIONS

1.1 Before Setting into Operation

Before installation and setting into operation, the Safety Instructions and the Operating instructions must be carefully read and observed.

You must definitely comply with the requirements of the uwe company and of the standards authorities.

1.2 Setting the Unit into Operation for the first time

Before the unit is set into operation, the local safety regulations and the Safety instructions must always be complied with.

1.3 Sources of Danger

Warning!

Because of the reduced electrical resistance of the human body in swimming pools and the resulting increased probability of the occurrence of dangerous currents in the body, increased safety requirements are imposed on the electrical installation. For requirements regarding the appropriate electrical installation, please see "Information for the Electrician", as per part 6.

Parts of the equipment that contain electrically live parts must be inaccessible to persons using the pool. Units and unit parts containing electrical components must be installed or fixed in such a way that they cannot fall into the water. Units of enclosure class I must be permanently connected to permanently laid cables.

1.4 Proper Operation

All units are intended solely for operation in covered swimming pools and in open-air swimming pools with a water temperature up to 35° C. The units are suitable for installing and operating in installations and rooms in areas 1 and 2 as per EN-60335-2-41.

The pump is installed in the walkway behind the pool wall, but it must be ensured that the environment is dry and that the motor is protected by a suitably sized floor drain to prevent flooding.

The control panel should be installed either in a dry walkway or in an adjacent room, higher than the water level.

Any kind of use other than the intended use is improper. The manufacturer will not accept liability for any damage or injury resulting from improper operation; the user alone must bear this risk.

1 ISTRUZIONI PER LA SICUREZZA

1.1 Prima della messa in funzione

Prima dell'installazione e della messa in funzione è obbligatorio leggere ed osservare le istruzioni per la sicurezza e il manuale di istruzioni.

Rispettare sempre le norme della società uwe o dell'Istituto competente.

1.2 Prima messa in funzione dell'apparecchio

Prima di ogni messa in funzione, verificare la conformità con tutte le norme per la sicurezza e le istruzioni per la sicurezza.

1.3 Fonti di pericolo

A causa della ridotta resistenza elettrica del corpo umano immerso in acqua e della conseguente elevata possibilità di pericolose correnti corporee, l'installazione elettrica deve soddisfare precise normative tecniche di sicurezza. Le condizioni da rispettare relativamente all'impianto elettrico sono riportate nelle istruzioni "Per l'installatore elettrico", allegate ad ognuno dei nostri apparecchi.

I componenti dell'equipaggiamento che contengono parti sotto tensione devono rimanere inaccessibili per le persone che utilizzano la vasca. Gli apparecchi ed i componenti di apparecchi che contengono componenti elettrici devono venire installati o fissati in modo che non possano cadere in acqua. Gli apparecchi di categoria di sicurezza I devono essere permanentemente collegati a cavi fissi.

1.4 Impiego conforme

Tutti gli apparecchi sono stati concepiti per venire utilizzati in piscine coperte ed in piscine all'aperto con una temperatura dell'acqua fino a 35° C. Questi apparecchi possono venire installati ed utilizzati in impianti e locali compresi nelle zone 1 e 2, come da norma VDE 0100 T 702.

La pompa viene installata sul perimetro della vasca, comunque solo se l'alloggiamento risulta essere assolutamente asciutto e se il motore è protetto da un'inondamento attraverso dei canali di scarico di troppo pieno sufficientemente dimensionati.

La cassetta di comando dovrebbe venire installata o in un ambiente asciutto, o in un locale contiguo e, in ogni caso, ad un'altezza superiore al livello dell'acqua. Qualsiasi utilizzo diverso o derivante da quello prescritto viene considerato come non conforme e il costruttore declina qualsiasi responsabilità e/o garanzia per gli eventuali danni derivanti da un uso non conforme.

1 INSTRUCTIONS DE SECURITE

1.1 Avant la mise en service

Les instructions de sécurité et le mode d'emploi doivent être lus attentivement avant l'installation et la mise en service et respectés impérativement. Conformez-vous exactement aux instructions de la société uwe et aux différentes normes en vigueur dans votre pays.

1.2 Première mise en service de l'appareil

Il est impératif d'observer, avant toute mise en service, les prescriptions locales de sécurité ainsi que les instructions de sécurité.

1.3 Sources de danger

Attention !

En raison de la faible résistance électrique du corps humain dans les piscines et de la probabilité ainsi accrue de l'apparition de courants dangereux, l'installation électrique est soumise à des exigences de sécurité élevées. Reportez-vous aux pages „A l'attention de l'électricien“, pour consulter les exigences soumises à l'installation électrique. Les composantes de l'installation qui comprennent des pièces sous tension doivent se situer hors de portée des personnes utilisant le bassin. Les appareils et pièces d'appareils qui renferment des composants électriques doivent être installés et fixés de telle manière à ce qu'ils ne puissent pas tomber dans l'eau. Les appareils de la classe de protection 1 doivent être branchés en permanence sur des conduites fixées.

1.4 Utilisation correcte de l'appareil

Tous les appareils sont destinés à être uniquement utilisés dans des piscines couvertes et des piscines non couvertes dont la température de l'eau ne dépasse pas 35° C. Les appareils conviennent pour être montés et utilisés dans des installations et des locaux faisant partie des zones 1 et 2 selon la norme DIN VDE 0100 T 7 02 et UTE 15.100.

La pompe est en général à monter dans le pourtour du bassin. Le local de pompe doit être situé sous les plagues.

Son couvercle ne doit pouvoir être ouvert qu'à l'aide d'une clé spéciale ou d'un outil.

Le lieu d'implantation doit être sec et le moteur protégé contre les inondations par un écoulement de dimension suffisante dans le sol. Le coffret électrique est à placer soit dans un endroit sec soit dans une pièce avoisinante à une hauteur plus élevée que la surface de l'eau. Le constructeur n'engage aucune responsabilité pour tout dommage résultant d'utilisation incorrecte ou non conforme.

Zur bestimmungsgemässen Verwendung gehört auch die Einhaltung der vom Hersteller vorgeschriebenen Betriebs-, Wartungs- und Instandhaltungsbedingungen. Wartungs-, Reparaturarbeiten und dergleichen dürfen nur von autorisierten Personen durchgeführt werden. Das Gerät darf nur von Personen genutzt werden, die hiermit vertraut und über die Gefahren unterrichtet sind. Die einschlägigen Unfallverhütungsvorschriften sowie die sonstigen allgemein anerkannten sicherheitstechnischen, arbeitsmedizinischen Regeln sind einzuhalten. Eigenmächtige Veränderungen am Gerät schliessen eine Haftung des Herstellers für daraus resultierende Schäden aus.

Proper operation also includes compliance with the operating, maintenance and repair conditions specified by the manufacturer. Maintenance work, repair work and suchlike may only be performed by authorised persons. The units may only be used by persons who are familiar with them and who have been informed about the dangers. The relevant regulations for the prevention of accidents and the other generally recognised rules relating to safety and to occupational medicine must be complied with. If unauthorised modifications are made on the units, the manufacturer will not accept liability for any resulting damage or injury.

La responsabilità sarà invece totalmente a carico dell'utente. L'impiego conforme include anche l'osservanza delle condizioni di esercizio, di manutenzione e di assistenza prescritte dal costruttore. I lavori di manutenzione e di riparazione potranno essere eseguiti esclusivamente da personale autorizzato. Gli apparecchi potranno essere utilizzati esclusivamente da persone che ne conoscono la modalità di impiego e che sono a conoscenza dei pericoli intrinseci. È obbligatoria l'osservanza delle norme antinfortunistiche pertinenti, così come di tutte le norme tecniche di sicurezza e mediche universalmente riconosciute. Eventuali modifiche agli apparecchi, apportate dall'utente, escludono qualsiasi genere di garanzia e responsabilità del costruttore per gli eventuali conseguenti danni.

Seul l'utilisateur en est tenu responsable. La conformité d'utilisation de l'appareil comporte également le respect des conditions d'utilisation, d'entretien et de maintenance prescrites par le constructeur. Les travaux d'entretien, de réparation et autres doivent être exclusivement effectués par des personnes autorisées. Les appareils doivent être utilisés uniquement par les personnes qui sont familiarisées avec ces appareils et ont été instruites des dangers pouvant résulter de leur manipulation et utilisation. Les instructions de prévention applicables contre les accidents, de même que les diverses prescriptions de sécurité et de médecine du travail en vigueur doivent être respectées. Toute modification apportée arbitrairement sur l'appareil exclue la responsabilité du constructeur pour des dommages en résultant.

1.5 Produkthaftung

Der Benutzer wird ausdrücklich darauf hingewiesen, dass das Gerät ausschliesslich bestimmungsgemäss eingesetzt werden darf. Für den Fall, dass das Gerät nicht bestimmungsgemäss eingesetzt wird, geschieht dies in der alleinigen Verantwortung des Anwenders. Jegliche Haftung des Herstellers entfällt somit.

1.5 Product Liability

The user's attention is expressly drawn to the fact that the unit may only be operated in the proper manner. If it is operated in an improper manner, the user must bear sole responsibility. In such cases, therefore, the manufacturer cannot accept any liability.

1.5 Garanzia del prodotto

L'utente viene espressamente informato che l'apparecchio può essere utilizzato per il solo impiego conforme. In caso contrario, gli eventuali utilizzi non conformi avverranno esclusivamente sotto la sola responsabilità dell'utente ed il costruttore declinerà qualsiasi responsabilità in merito.

1.5 Responsabilité produit.

L'utilisateur est expressément averti que l'appareil doit être utilisé exclusivement de manière correcte, c'est-à-dire selon le paragraphe „1.3 - Utilisation correcte de l'appareil". En cas de mauvaise utilisation, l'utilisateur est seul tenu responsable. Le constructeur est alors déchargé de toute responsabilité.

1.6 Verhalten im Notfall



Wasser sofort verlassen und Geräte durch Hauptschalter oder Sicherungen spannungsfrei schalten und gegen unbefugtes Wiedereinschalten sichern.

Warnung



Leave the water immediately, switch off the electrical supply to the unit by operating the main power switch or circuit-breaker, and secure the unit to prevent it from being switched on again without authorisation.

Warning

1.6 Comportamento in caso di emergenza



Scaricare immediatamente l'acqua e scollegare gli apparecchi dalla tensione agendo o sugli interruttori generali, o sulle sicurezze e bloccarli contro un'eventuale riattivazione non autorizzata.

Attenzione

1.6 Comportement en cas d'urgence



Sortir de l'eau et désactiver l'appareil à l'aide du commutateur central ou des fusibles. S'assurer que l'appareil ne soit pas réactivé sans autorisation.

Attention

1.7 Erklärung der Gefahrensymbole



Warnung! In dieser Bedienungsanleitung haben wir alle Stellen, die Ihre Sicherheit betreffen, mit diesem Zeichen versehen. Geben Sie alle Sicherheitsanweisungen auch an andere Benutzer weiter.

Warnung



Warning! In these Operating Instructions, we have used this symbol to mark all texts which relate to your safety. Please pass all safety instructions on to other users too.

Warning

1.7 Spiegazione dei simboli di pericolo



Avvertenza! In queste istruzioni d'uso abbiamo apposto questo segno a tutti i punti relativi alla vostra sicurezza. Trasmettere anche agli altri utenti tutte le istruzioni di sicurezza.

Attenzione

1.7 Explication des pictogrammes de sécurité



Attention! Tous les passages de ce mode d'emploi qui se réfèrent à votre sécurité sont marqués de ce pictogramme. Transmettez toutes les instructions de sécurité aux autres utilisateurs.

Attention



In dieser Bedienungsanleitung haben wir alle Stellen, die funktionsnotwendige Hinweise enthalten, mit diesem Zeichen versehen.

Funktion



In these Operating Instructions, we have used this symbol to mark all texts containing instructions that are necessary for functional reasons.

Function



In queste istruzioni d'uso abbiamo apposto questo segno a tutti i punti che contengono avvertenze necessarie per il funzionamento.

Funzione



Important! Tous les passages de ce mode d'emploi qui contiennent des indications nécessaires au fonctionnement de l'appareil sont marqués de ce pictogramme.


Fonction


Bitte beachten Sie unbedingt diese Hinweise, um Schäden am Gerät zu vermeiden.


Please be sure to obey these instructions in order to avoid damage to the unit.

Osservare assolutamente queste avvertenze per evitare danni all'apparecchio.


Nous vous prions de respecter ces indications afin d'éviter tout endommagement de l'appareil.


 **WARNUNG!**
Gefahr durch elektrischen Strom! Elektrische Energien können schwerste Verletzungen verursachen.


 **WARNING!**
Danger of electric shock! Electricity can cause serious injuries.

 **PERICOLO!**
Presenza di corrente elettrica! Le energie elettriche possono causare gravi lesioni.

 **AVERTISSEMENT !**
Risque d'électrocution ! Les énergies électriques peuvent provoquer des blessures graves.

 **ACHTUNG!** Die Anlage darf nicht von Kindern oder Jugendlichen betrieben werden.

 **ATTENTION!** The installation must not be operated by children or juveniles.

 **ATTENZIONE!** L'uso dell'apparecchio è vietato a bambini o ragazzi.

 **ATTENTION!** L'appareil est interdit d'utilisation par les enfants et les adolescents.

Dieses Gerät darf nicht von Personen (einschließlich Kindern) mit körperlichen, sensuellen oder geistigen Behinderungen oder ohne Erfahrung oder Kenntnis benutzt werden, es sei denn, sie haben Anleitungen über den Gebrauch des Geräts erhalten und werden von einer Person beaufsichtigt, die für ihre Sicherheit verantwortlich ist.

This apparatus is not to be used by people (children included) with reduced physical, sensorial or mental capacities or without any experience and knowledge, unless they did not receive instructions relative to the use of the apparatus and are controlled by a person responsible for their safety.

Questo apparecchio non è inteso per uso di persone (inclusi bambini) con ridotte capacità fisiche, sensoriali o mentali, o senza esperienza e conoscenza, a meno che abbiano ricevute istruzioni relativamente all'uso dell'apparecchio e siano controllati da una persona responsabile per la loro sicurezza.

Cet appareil n'est pas conçu pour être utilisé par des personnes (y compris des enfants) ayant des capacités physiques, sensorielles ou mentales réduites ou n'en ayant pas l'expérience et la connaissance, à moins qu'elles aient reçu les instructions relatives à l'utilisation de l'appareil et qu'elles soient contrôlées par une personne responsable de leur sécurité.

„Pour ne pas risquer de détérioration, la pompe doit être positionnée sous le niveau d'eau du bassin.
Si elle doit être placée au dessus, utiliser la pompe uwe spéciale triphasée autoamorçante.“

2 EINSETZEN DER ROHBAUTEILE IN DIE SCHALUNG

2.1 Einbauvorschläge Montage (Bild 1).

Schrauben Sie das Düsenmantelgehäuse so in die Schalung, daß das rote Schild mit Text „oben“ nach oben zeigt. Schrauben Sie das Rohbauteil des Pneumatikschalters / Piezo-Tasters gemäß Bild 1 in die Schalung.

2 INSTALLING THE WALL NICHE IN CONCRETE SHUTTERED POOLS

2.1 Suggestions for assembly Assembly (Fig. 1).

Position the wall niche ensuring that the red label „above“ is on top and the cast lug uppermost. Position the pneumatic / Piezo-push-button wall niche into the concrete shuttered pool as per picture 1.

2 INSTALLAZIONE DI PEZZI GREZZI NELL'ARMATURA

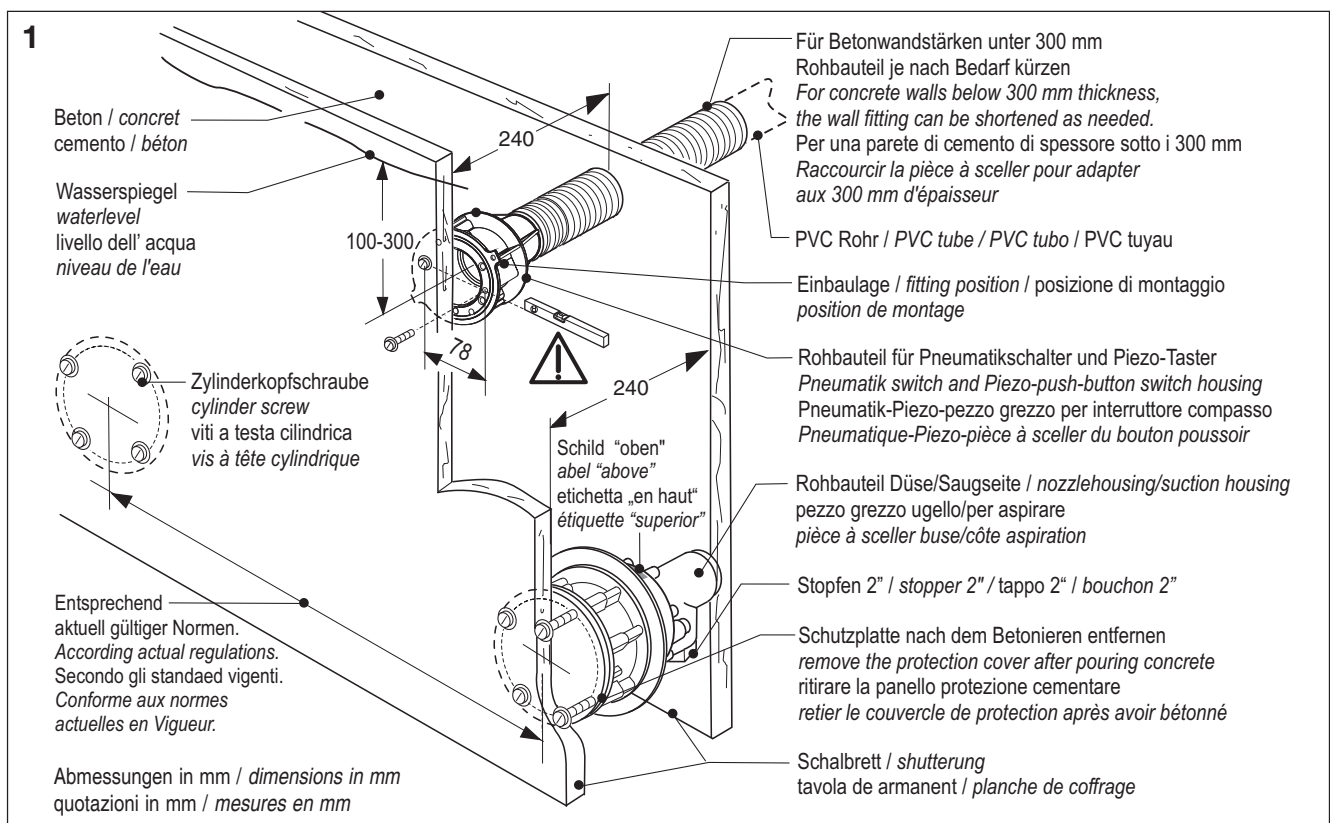
2.1 Pezzo grezzo Mandata Montaggio (Fig. 1).

Avviti così il pezzo grezzo nella cassaforma con l'insegna rossa con testo „superior“ verso alto. Svitare la parte di guscio dell'interruttore pneumatico / piezoelettrico come mostrato in figura 1 nella cassa-forma.

2 MONTAGE DES PIÈCES À SCELLER DANS LE COFFRAGE

2.1 Propositions de montage Montage (image 1).

Positionner la pièce à sceller dans le coffrage de telle manière que l'étiquette rouge „haut“ se trouve en haut à la verticale. Pièce à sceller de la commande pneumatique / Piezo-pièce.



Montage Rohbauteil CASCADA (Bild 2)

Oberkante Flansch-Rohbauteil muss mindestens 3 mm über Oberkante Endbelag liegen. Sonst ist die Endmontage nicht möglich. Das Leerrohr für das Kabel der Beleuchtung an der Unterseite des Rohbauteils mittels einer Schlauchschelle montieren.

Installation wall-fitting CASCADA (Fig. 2)

The flange surface of the wall fitting must be at least 3mm more than the final thickness of the wall (i.e. tile surface). Final installation is otherwise not possible. Install ductwork for the lighting cable on the lower part of the wall-fitting and fix with a clamp.

Pezzo grezzo CASCADA (Fig. 2)

La flangia superiore del manicotto parete deve essere di almeno 3 mm sopra la superficie finale. Installare un condotto per i cavi di illuminazione alla parte inferiore del guscio per mezzo di fascetta.

Montage pièce à sceller CASCADA (Fig. 2)

La surface de la bride de la pièce à sceller doit avoir au moins 3 mm de plus que l'épaisseur finale du mur du bassin. Autrement le montage final n'est pas possible. Installer une gaine pour le câble éclairage et fixer avec un collier.

Robauteil LARGO/PUNTO (Bild 3)

Den Flansch mit Wanddurchführungsröhr der Massageduschen LARGO oder PUNTO betonbündig in die Schalung einsetzen. Erhält das Becken für eine Folienauskleidung einen Putz- oder Dämmplattenauflage, so müssen Sie das Düsenmantelgehäuse um die Putz- bzw. Dämmplattenstärke vorziehen. Entfernen Sie die Schutzkappen erst vor dem Fliesen.

Wall-fitting LARGO/PUNTO (Fig. 3)

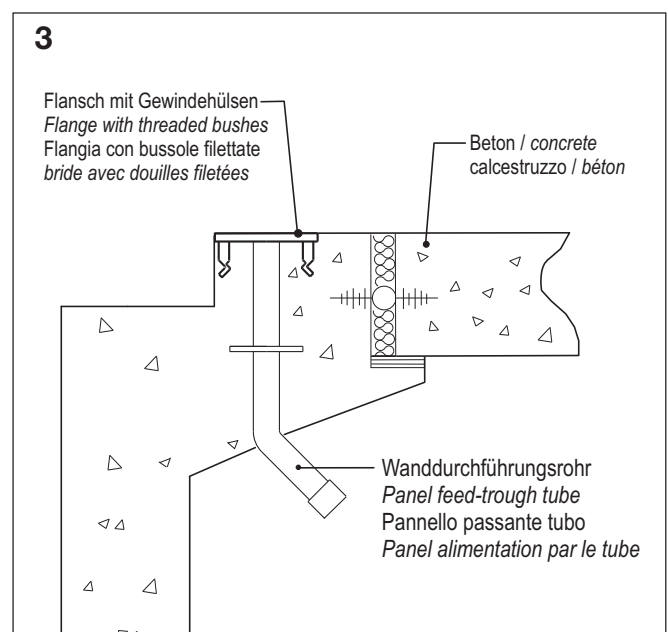
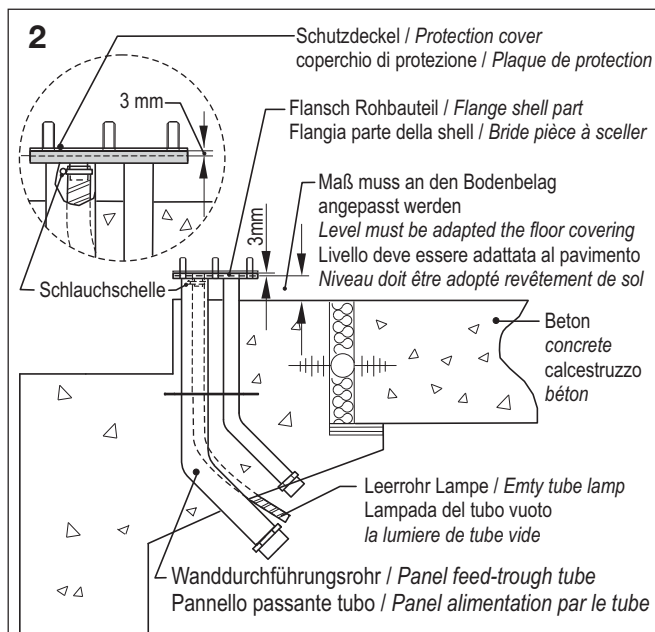
Insert the flange and pipe flush with the concrete shuttering. In the case of a liner/concrete pool, the wall-fitting must project in order to compensate for any additional thickness of insulation. Remove protective covers only before tiling.

Pezzo grezzo LARGO/PUNTO (Fig. 3)

Inserire la flangia alla parete tubo di manica o LARGO PUNTO doccia a filo nelle casseforme di cemento. Riceve il bacino di un colore o di un foglio di isolante rivestito schede di lavoro, è necessario rivestire il corpo. Rimuovere i tappi di protezione fino a prima della posa.

Pièce à sceller LARGO/PUNTO (Fig. 3)

Insérez la bride et tuyau à fleur avec le coffrage. En cas de liner avec p.ex. une isolation, prenez en compte cette épaisseur supplémentaire. Ne retirer les couvercles de protection que juste avant de carreler.



2.2 Fliesenplan (Bild 4 und 5)

Fliesen Sie die Rohbauteile bis zu ihrer Innenkante. Den Piezo-Taster wie in Bild 5 gezeigt fliesen. Putz- und Fliesenausgleich 20 mm.

2.2 Tile plan (Fig. 4 and 5)

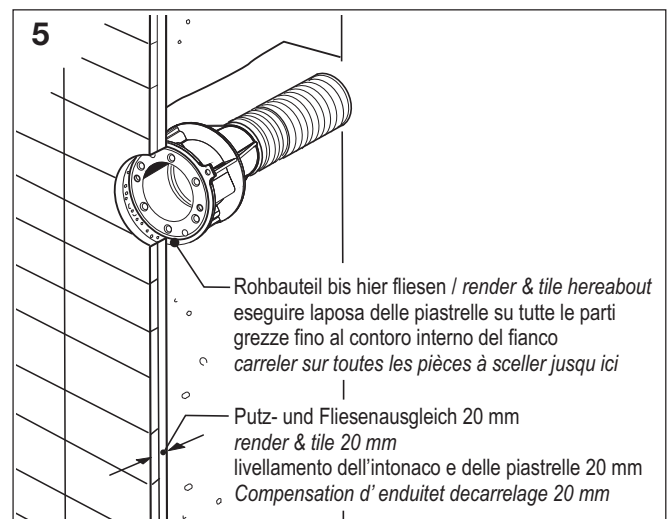
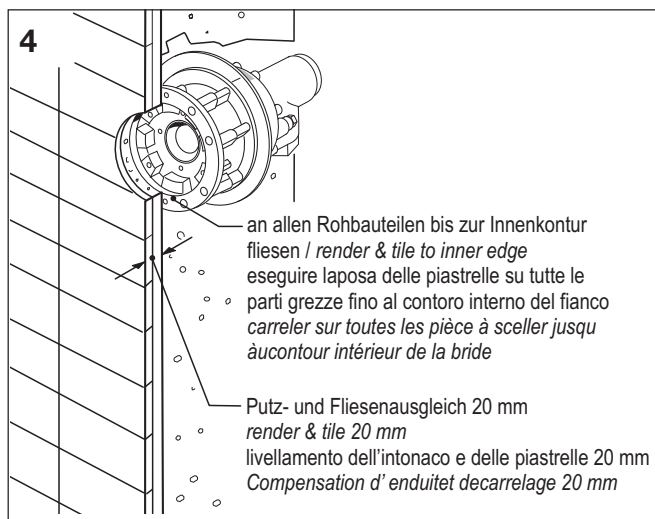
Render and tile to inner edge. The Piezo-push button see Fig. 5. Render & tile 20 mm max.

2.2 Schema per la piastrellatura (Fig. 4 e 5)

Eseguire la posa della piastrelle fino al contorno interno. Il Piezo-compasso fino alle piastrelle come indicato in figura 5. Livellamento dell'intonaco e delle piastrelle fino 20 mm.

2.2 Plan de carrelage (image 4 et 5)

Carreler jusqu'au contour intérieur de la pièce à sceller, Bouton-Piezo voir image 5. Compensation d'enduit et de carrelage jusqu'à 20 mm.



2.3 Pneumatikschalter/ Piezo-Taster einbauen in Stahl-Alu- und Polyesterbecken (Bild 6)

2.3 Install Pneumatic switch Piezo-push button in Steel, aluminium and polyester pools (Fig. 6)

2.3 Interruttore Pneumatico/Piezo-compaso Piscinas con rivestimento in materiale plastico o vasca finita (Fig. 6)

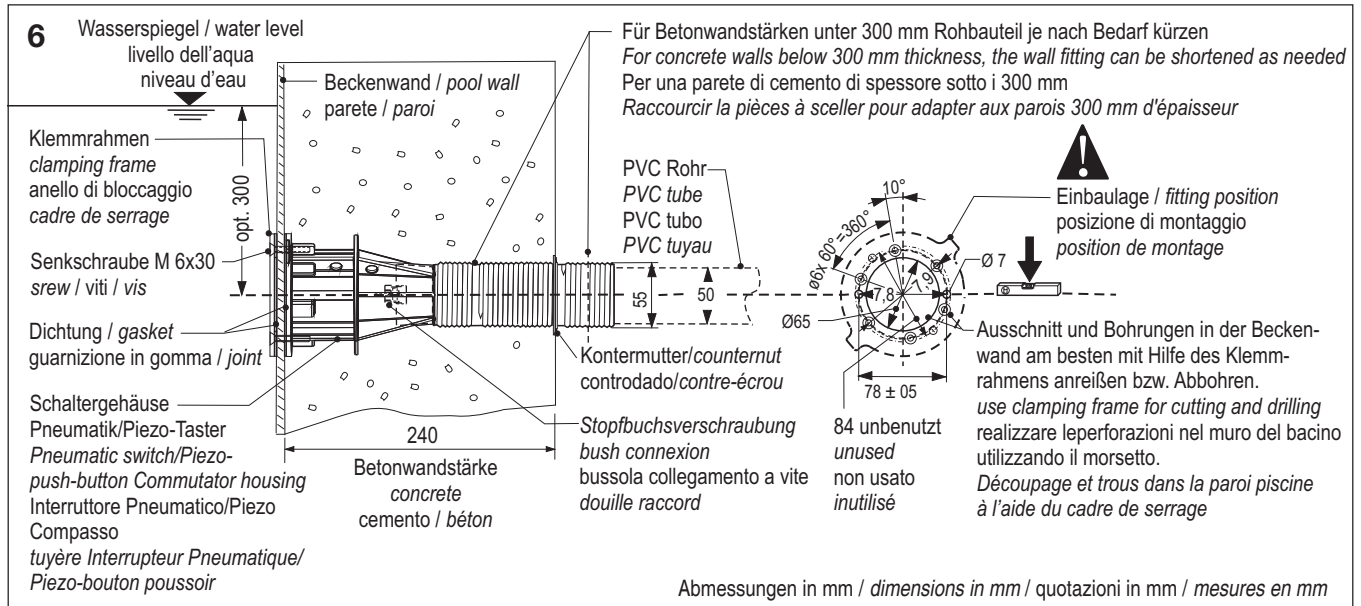
2.3 Montage du Pneumatique/ Piezo-bouton poussoir voir piscines d'acier, d'aluminium et de revêtement polyester (image 6)

Ordnen Sie Klemmrahmen, die Dichtungen aus Folienmaterial und die Gummidichtung nach Bild 6 an.

Install the seal, screws and clamping frame proceed as shown in fig. 6.

Montare l'anello di bloccaggio con le relative guarnizioni sia davanti e dietro come da fig. 6.

Monter le joint, vis, et flanche étanchéité (polyester) image 6.



2.4 Rohbauteil Ansaugung für Stahl-, Alu- und Polyesterbecken (Bild 7 und 8)

2.4 Wall niche Steel, aluminum and polyester pools (Fig. 7 and 8)

2.4 Pezzo grezzo Piscinas con rivestimento in materiale plastico o vasca finita (Fig. 7 e 8)

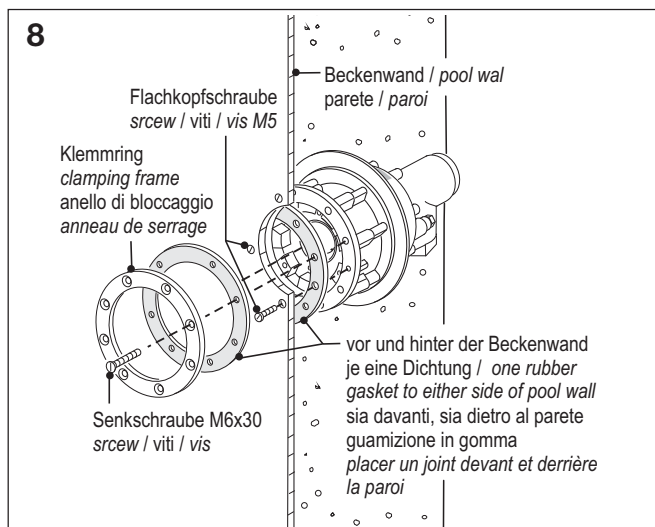
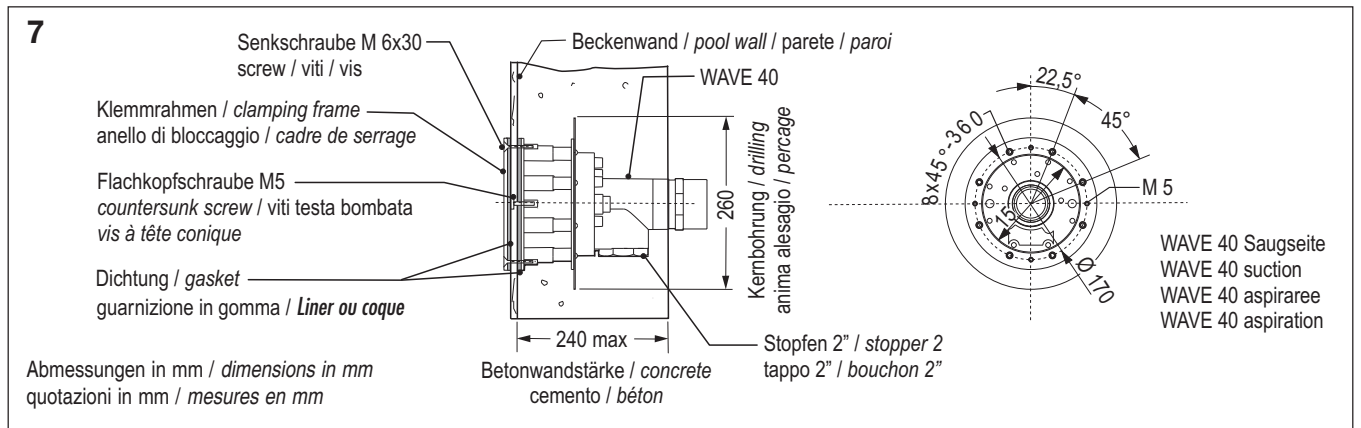
2.4 Pièce à sceller Piscines d'acier, d'aluminium et de revêtement polyester (image 7 et 8)

Ordnen Sie Klemmrahmen, die Dichtungen aus Folienmaterial und die Gummidichtung nach Bild 7 und 8 an.

Install the seal, screws and clamping frame proceed as shown in fig. 7 and 8.

Montare l'anello di bloccaggio con le relative guarnizioni sia davanti e dietro come da fig. 7 e 8.

Monter le joint, vis, et flanche étanchéité image 7 et 8.



3 FERTIGMONTAGE

Angaben nur für autorisierte Personen

Vor der Montage

Die Sicherheitshinweise müssen vor der Aufstellung aufmerksam gelesen werden. Halten Sie unbedingt die Anforderungen der Fa. uwe bzw. der Normgeber ein. Für den Fall, dass die Hinweise nicht berücksichtigt werden, geschieht dies in der alleinigen Verantwortung des Monteurs. Jegliche Haftung des Herstellers entfällt somit.

3.1 Montage Pneumatikschalter in der Beckenwand (Bild 9)

Drehen Sie die Druckschraube (5) aus dem Rohbauteil (9) heraus. Entfernen Sie die Dichtscheibe. Belassen Sie aber unbedingt die Dichtung (7) in der Verschraubung. Nehmen Sie den kurzen Schaltschlauch (4) des Pneumatik-Schalters (3), ziehen Sie diesen durch die Druckschraube (5), und stecken Sie diesen auf den Schlauchnippel des Schlauch-Verbindungsstückes (6). Stecken Sie auf den anderen Schlauchnippel des Schlauch-Verbindungsstückes (6) den langen Pneumatikschlauch (8), und schieben Sie diesen durch die zentrische Verschraubung im Rohbauteil nach hinten in den Beckenumgang. Schieben Sie das Schlauch-Verbindungsstück (6) in die Verschraubung am Rohbauteil (9), und drehen Sie die Druckschraube (5) wieder ein. **Bitte anziehen.** Schieben Sie das Schaltergehäuse (2) so in das Rohbauteil, daß der Flansch an der Beckenwand anliegt und daß sich die Gewindebohrungen des Rohbauteils mit den Senkbohrungen im Schaltergehäuse decken. Drehen Sie die Senkschrauben (1) ein. Stecken Sie den im Beckenumgang befindlichen Schaltschlauch, nachdem Sie ihn auf die erforderliche Länge gebracht haben, auf den Pneumatikwandler (10) an der Unterseite des Steuerkastens (11).

3 FINAL ASSEMBLY

Instructions for authorized persons only

Before installation

The safety instructions must be read carefully before installation. You must definitely fulfil the requirements stated by the uwe company and by the standards authorities. If the instructions are not observed, the installation engineer shall bear the sole responsibility. The manufacturer shall thus be absolved of any liability.

3.1 Mounting Pneumatic switch operable from Pool (picture 9)

Turn gland nut (5) anti-clockwise in order to remove it together with blank sealing disc from wall fitting whilst ensuring that the rubber sealing washer (7) remains inside the gland aperture in wall fitting (9). Thread the free end of the 10 m length of pneumatic tube (21) through the gland aperture from within the pool. A short length of pneumatic tube is connected to the pneumatic switch (4). Thread this through the gland nut (5), soften the end of the tube and fix to the free end of the tube connector (6). Replace and tighten the gland nut (5), having ensured that tube connector (6) is flush against the rubber sealing washer in the housing (9). Coil any surplus pneumatic tube (4) around rear end of the switch assembly (3). Push the switch assembly (7) into the fitting so that the outer faceplate (2) is in contact with the pool wall ensuring that the pneumatic tube does not get crushed. Line up the countersunk holes in the switch assembly with the threaded holes in the wall fitting (9) and insert the countersunk screws (1) without over-tightening.

3 MONTAGGIO DEFINITIVO

Informazioni solo per le persone autorizzate

Primo del Montaggio

Prima di procedere con l'installazione, leggere attentamente le istruzioni per la sicurezza. Attenersi scrupolosamente alle prescrizioni della ditta uwe o alle norme dell'ente competente. In case di non osservanza delle indicazioni, l'intera responsabilità sarà del montare e decadrà qualsiasi garanzia del costruttore.

3.1 Interruttore pneumatico di montaggio dalla piscina (Fig. 9)

Girare la vite di pressione (5) dall pezzo grezzo (6). Rimuovere la rondella di tenuta. Ma essere sicuri di lasciare la guarnizione (7) nella ghiandola. Prendete il tubo corto circuito (4) dell'interruttore pneumatico (3), trascinarlo attraverso la vite di pressione (5), e inserirlo sul raccordo del tubo sul raccordo tubo flessibile (6). Collegare l'altro capezzolo tubo del pezzo di tubo di collegamento (6) il lungo tubo pneumatico (8), e spingerlo attraverso la parte centrale della ghiandola del guscio posteriore in piscina surround. Spingere il connettore del tubo flessibile (6) nella vite da parte della shell (9), e girare di nuovo la vite di regolazione (5). **Si prega di indossare.** Far scorrere l'alloggiamento interruttore (2) nella parte di guscio, la flangia sulla parete del serbatoio e applicata che coprono i fori filettati nella parte shell con i fori svasati nella custodia dell'interruttore. Ruotare le viti a testa svasata (1). Collegare l'interruttore posizionato nel tubo flessibile movimentazione pelvico dopo aver portato alla lunghezza desiderata, al trasduttore pneumatico (10) alla parte inferiore della scatola di controllo (11).

3 INSTRUCTIONS POUR LE MONTAGE FINAL

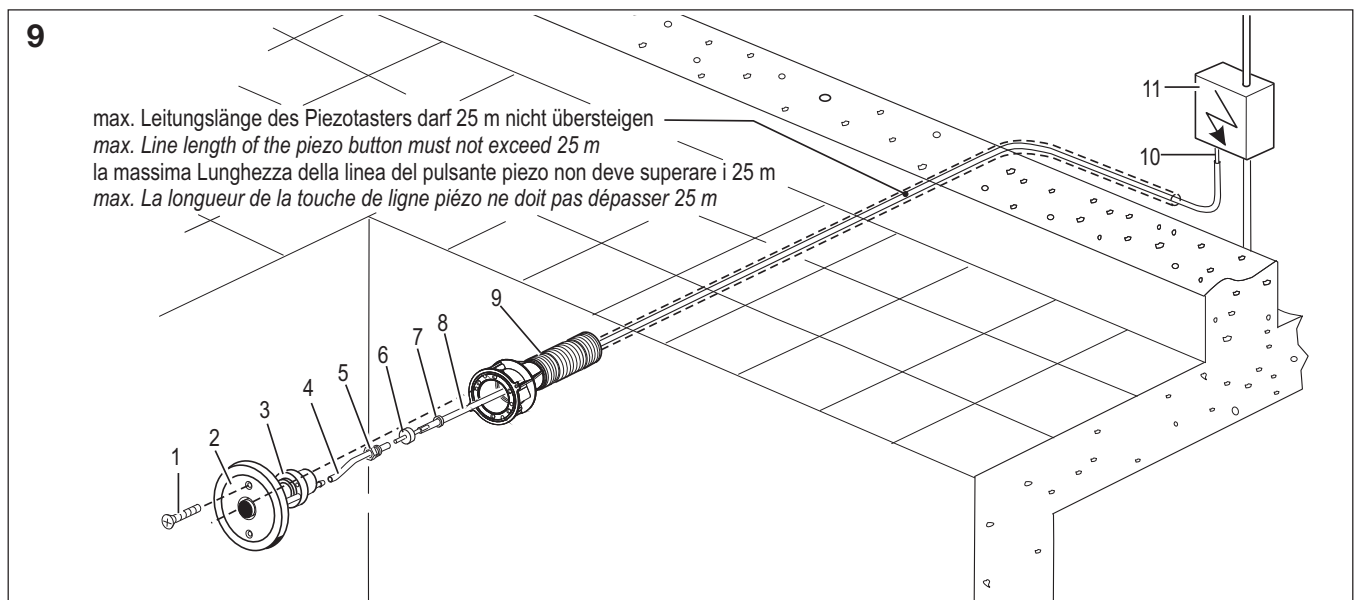
Informations destinées exclusivement aux personnes autorisées

Avant le montage

Les instructions de sécurité doivent être lues attentivement avant l'installation. Conformez-vous exactement aux instructions données par la société uwe et aux différentes normes en vigueur. En cas de non-respect de ces instructions, l'utilisateur est seul tenu responsable. Le constructeur est alors déchargé de toute responsabilité.

3.1 Montage du commutateur pneumatique à partir du bassin (figure 9)

Retirer la vis du presse-étoupe (5) de la pièce à sceller (9) en la tournant vers la gauche et enlever la rondelle plastique d'étanchéité, mais laisser obligatoirement le joint caoutchouc (7) dans le raccord. Faire passer le petit tuyau de commande (4), qui se trouve relié au commutateur pneumatique (3), par la vis du presse-étoupe (5), puis le fixer sur l'un des embouts se trouvant sur le disque-raccord du tuyau (6). Fixer le grand tuyau de commande (8) sur l'autre embout, puis le faire passer dans le pourtour du bassin par l'arrière du raccord central de la pièce à sceller. Placer ensuite le disque-raccord (6) dans l'orifice de la pièce à sceller (9), remettre le presse-étoupe (5) et serrer fortement. Introduire le boîtier (2) dans la pièce à sceller jusqu'à ce que la collerette extérieure touche la paroi du bassin. Veiller à ce que les perforations dans la pièce à sceller coïncident avec celles du boîtier. Introduire et ne serrer que légèrement les vis à tête conique (1). Après lui avoir donné la longueur nécessaire, raccorder le tuyau de commande, qui se situe dans le pourtour du bassin, sur l'extrémité de la pièce (10) qui se trouve sur le coffret électrique (11).



3.2 Piezo-Taster in der Beckenwand (Bild 10)

Drehen Sie die Druckschraube (3) aus dem Rohbauteil (6) heraus. Entfernen Sie die Dichtscheibe (4) und die Dichtung (5). Nehmen Sie das Kabel (2) des Piezo-Tasters (1). Führen Sie, wie in Zeichnung 10, die Druckschraube (3), die Scheibe (4) und die Dichtung (5) auf das Kabel (2).

Ziehen Sie das Kabel (2) durch das Rohbauteil (6), ziehen Sie die Druckschraube (3) mit dem Spezialschlüssel wieder an.

Bitte das Kabel (2) im Umgang durch ein Leerrohr schützen um es bei Bedarf austauschen oder verlängern zu können. Das Kabel kann um max. 10 m verlängert werden. Hierfür wird ein Netzkabel Cat. 6 empfohlen.

Schieben Sie die Tasterfrontplatte (1) zusammen mit dem Kabel so in das Rohbauteil, dass sich die Gewindebohrungen des Rohbauteils (6) mit den Senkbohrungen im Schaltergehäuse (1) decken. Drehen Sie die Senkschrauben (7) ein. Ziehen Sie diese leicht an. Schließen Sie das Kabel entsprechend den Schaltplänen am Steuerkasten (8) an.

3.2 Piezo-push button operable from pool (Fig. 10)

Turn the gland nut (3) anticlockwise in order to remove it together with the blank sealing disc (4) and the rubber sealing washer (5) from the wall-fitting (6). Insert as shown in picture 10 the gland nut (3), the blank sealing disc (4) and the rubber sealing washer (5) onto the cable (2).

Pull the cable (2) through the wall fitting (6) and tighten the gland nut (3) with the special key.

Please protect the cable outside the pool with an empty conduit in order to keep it exchangeable. The cable can be extended by approx. 10 m. The usage of a network cable Cat6 is recommended.

Move the front plate (1) together with the cable onto the wall-fitting in a way that the threaded hole of the wall-fitting (6) fits together with the counter-sink of the front plate.

Tighten the screws (7) softly.

Connect the cable according to the schematic to the control box (8)

3.2 Interruttore Piezo-compasso dalla piscina (Fig. 10)

Girare la vite di pressione (3) dall pezzo grezzo. Togliere il disco ritenuta (4) e la guarnizione (5). Prendere il cavo (2) dal Piezo-compasso. Introdurre come indicato in figura 10, la vite di pressione (3) il disco ritenuta (4) e la guarnizione (5) sopra il cavo (2).

Tirare il cavo (2) nell interno del pezzo grezzo (6), tirare vite di pressione (3) con la chiave speciale di nuovo.

Pregò il cavo (2) in un tubo voto da proteggere secondo il bisogno da cambiare o allungare.

Il cavo può essere allungato all max. di 10 m. Viene raccomandato un cavo della linea Cat. 6.

Springere il Piezo-compasso pannello piastre frontale (1) insieme al cavo dentro il pezzo grezzo (6) con fori filettati nel corpo dell'interruttore.

Avvitare le viti a testa svasata (7) stringendole solo lievemente.

Chiudere il cavo conforme piono elettrico alla connessione custodia di comando (8).

3.2 Touche sensitive PIEZO, installation murale (image 10)

Retirer la vis (3) de la pièce à sceller (6) en la tournant vers la gauche et enlever la rondelle plastique (4) et la pièce d'étanchéité (5). Faire passer le câble (2) de la touche PIEZO (1) comme indiqué sur le schéma 10, mettre la vis (3), la rondelle (4) et la pièce d'étanchéité (5) sur le câble (2).

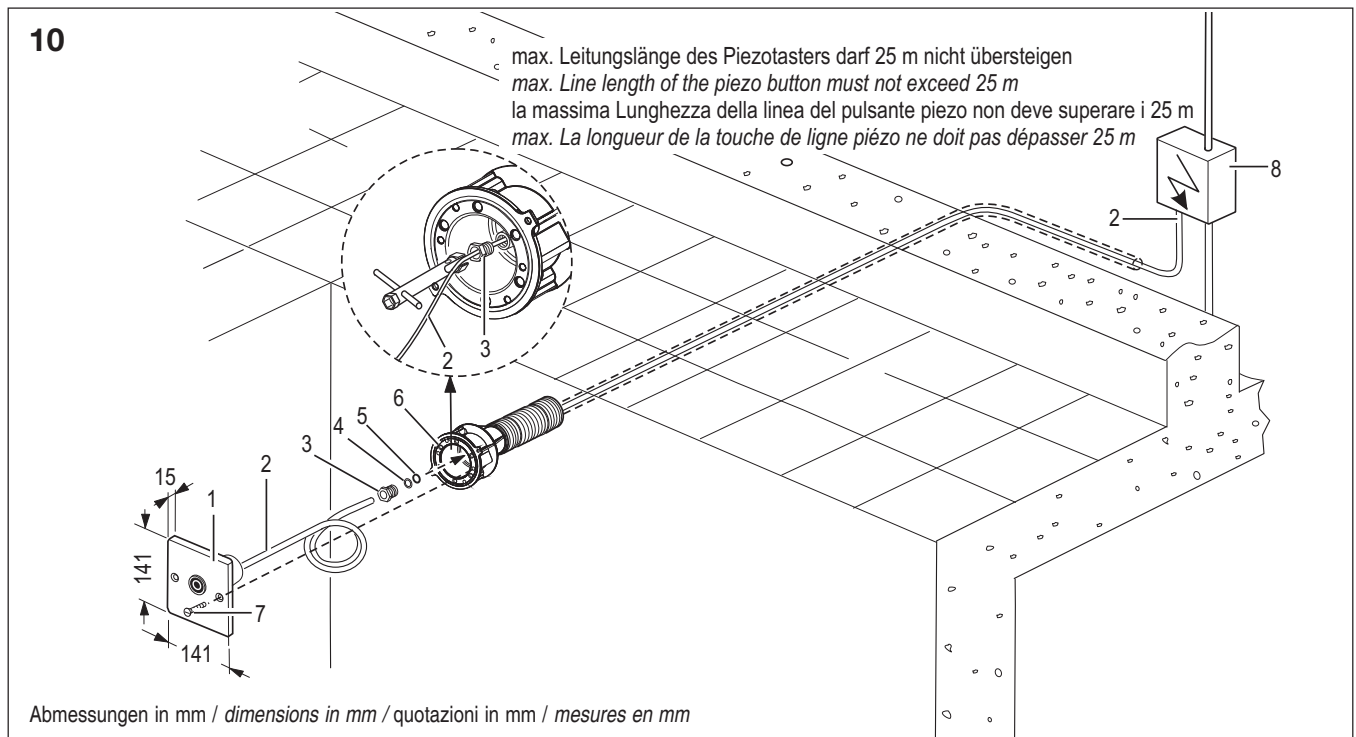
Tirer le câble (2) au travers de la pièce à sceller (6) et serer la vis (3) avec une clé préconisée.

Pour protéger le câble (2) dans la galerie technique et pour faciliter un échange ou le rallonger, utiliser un fourreau rigide ou flexible.

Le câble (2) peut être rallongé de 10 m max., un câble de réseau Cat. 6 est préconisé.

Mettre la plaque de la touche sensitive (1) et le câble (2) dans la pièce à sceller de telle manière que le filetage de la pièce à sceller (6) et les trous de vis de la plaque (1) soient alignés.

Fixer **sans forcer** les vis (7). Connecter le câble (2) dans le coffret de commande (8) en suivant les schémas.



3.3 Anschluss Steuerkasten (Bild 10)

Der Steuerkasten (8) sollte entweder in einem trockenen Umgang oder in einem angrenzenden Raum untergebracht werden.

Der Anschluss ist nach DIN VDE 0100 Teil 702 auszuführen.

In die Netzleitung ist sowohl ein Hauptschalter, mit dem das Gerät allpolig vom Netz getrennt werden kann, als auch ein FI-Schalter vorzusehen. (siehe Hinweis: "An den Elektroinstallateur").

3.3 Mounting the control panel (Fig. 10)

The control panel (8) must not be installed in a chamber.

It should be accommodated either in a dry walkway behind the pool wall or in an adjacent room. The connection must be effected carefully in accordance with EN 60335-2-41.

Both a power switch, with which the unit can be isolated from the power supply on all poles, and an earth leakage circuit breaker (R.C.C.B.) should be provided in this cable (see: "Information for the Electrician").

3.3 Connessione custodia di comando (Fig. 10)

La custodia di comando (8) deve essere installata in luogo asciutto oppure in una stanza in vicinanza. L'attacco deve essere effettuato accuratamente secondo DIN VDE 0100, parte 702.

L'attacco alla rete sarà effettuato tramite condotto 5 G 2,5 mm² (3N ~ PE 400V) oppure 4 G 2,5 mm² (3 ~ PE 230V). Bisogna prevedere in questo condotto sia un interruttore principale con il quale si può separare la macchina con tutti i poli della rete sia un interruttore FI (vedi foglio d'avvertenza „Per il elettricista“).

3.3 Recommendation particulière (image 10)

Le coffret électrique (7) ne doit pas être implanté dans un lieu humide.

Il est à placer soit dans un endroit sec soit dans une pièce avoisinante.

Effectuez le raccordement en respectant les normes en vigueur, notamment les normes DIN VDE 0100 partie 702 et les normes C 15.100. A cette conduite d'alimentation sera prévu un interrupteur central, avec lequel l'appareil peut être coupé du secteur, ainsi qu'un interrupteur différentiel de 30 mA. (voir page „À l'attention de l'installateur électrique“).

3.4 Montage CASCADA
Demontage Schwalldusche
(Bild 11-13)

Die Schwalldusche CASCADA wird montiert geliefert. Für die Endmontage müssen Sie die Verkleidung demontieren. Gehen Sie dazu Schritt für Schritt wie in Bild 11 gezeigt vor.

1. Zwischen Verkleidung vorne (1) und Verkleidung hinten greifen
2. Verkleidung (2) nach vorne ziehen
3. Muttern (3) lösen, 4 Stück
4. Verkleidung Rückseite (4)
5. Verkleidung Rückseite (4) nach hinten (5) entnehmen

3.4 Mounting CASCADA
Dismantling CASCADA
(Fig.11-13)

CASCADA is delivered fully assembled. For final installation remove the cover plates.

Follow the instructions in Fig. 11.

1. Open front cover plate as shown
2. Remove front cover
3. Loosen the 4 nut screws
4. Back cover plate
5. Remove back cover plate as shown.

3.4 Montaggio CASCADA
Smontaggio doccia a cascata
(Fig.11-13)

La doccia a cascata viene fornito assemblato. Per l'assemblaggio finale, è necessario rimuovere il rivestimento. Per fare questo passo dopo passo, come mostrato in Figura 11.

1. Pannello di accesso posteriore tra la parte anteriore (1) e della copertura
2. Tirare il pannello anteriore
3. Allentare i dadi di 4 pezzi
4. Pannello posteriore
5. Fare riverimento al pannello posteriore

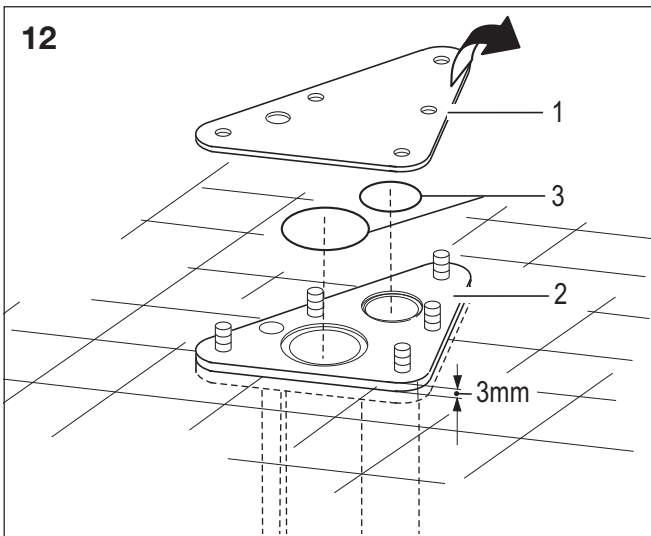
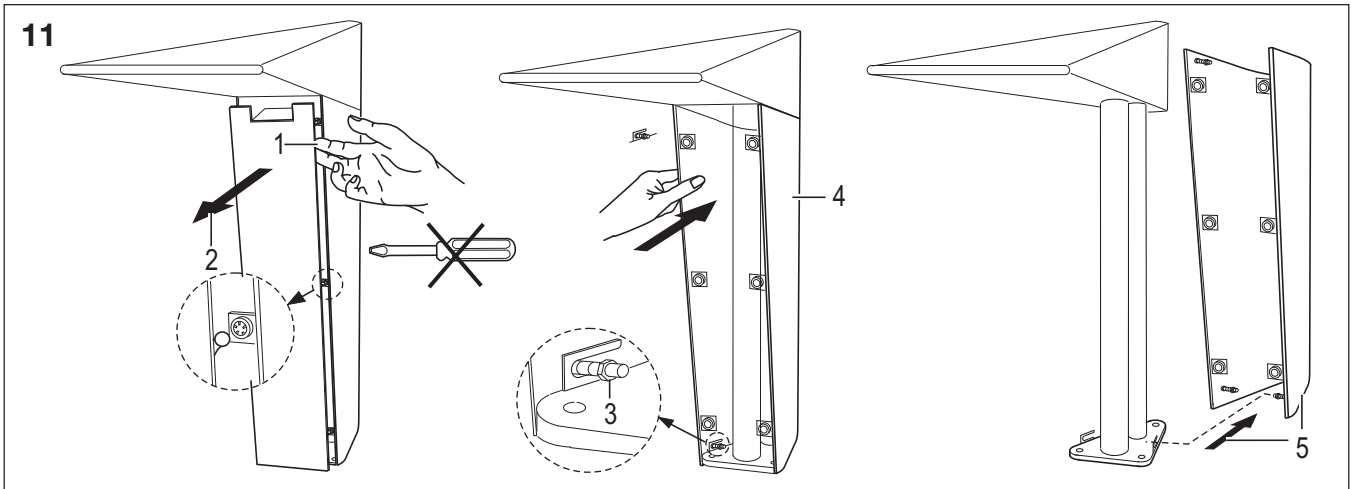
3.4 Montage CASCADA
Démontage CASCADA
(image 11-13)

CASCADA est livré complètement assemblé.

Pour le montage final, enlever l'habillage.

Suivre la démarche en Fig. 11.

1. Ouvrir l'habillage avant
2. Enlever l'habillage
3. Défaire les 4 écrous
4. Habillage arrière
5. Enlever l'habillage arrière



Schwalldusche CASCADA montieren

(Bild 12)
 Abdeckplatte (1) vom Rohbauteil (2) entfernen.

Vor der Montage auf einwandfreie saubere Flanschfläche achten, da sonst die Dichtigkeit nicht gewährleistet werden kann!

Dichtringe (3) in Rohbauteil (2) einlegen.

(Bild 13)
 Schwalldusche CASCADA (1) in die Gewindestifte des Rohbauteils einführen. Muttern M10 (2) leicht anschrauben.

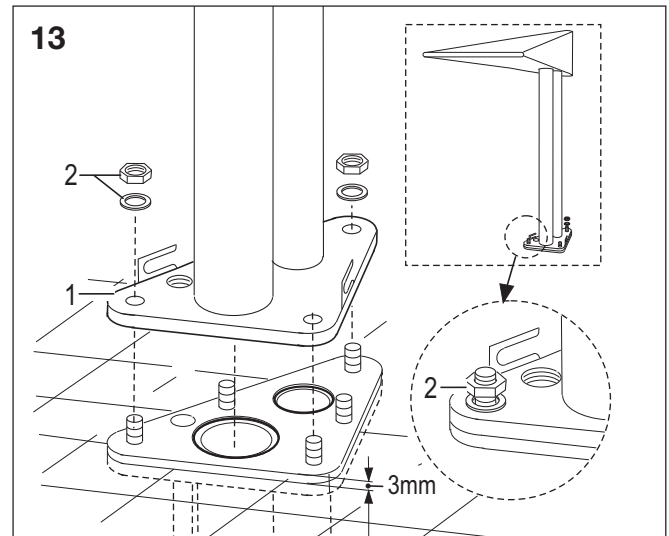
Installation CASCADA

(Fig. 12)
 Remove cover plate (1) from wall-fitting (2).

For optimal watertightness, ensure that the flange surface is absolutely clean.

Place gaskets (3) in the wall-fitting (2)

(Fig. 13)
 Place CASCADA (1) on the threaded pins, lightly tighten the nuts M10 (2). Align CASCADA so that it is level (+/- 5% is possible), then tighten the nut screws (2) Fig. 13.



Montaggio CASCADA

(Fig. 12)
 Piastra di copertura (1) dalla parte della shell (2) rimuovere.

Ottavo prima flangia di montaggio per pulire correttamente, altrimenti la resistenza non può essere garantita!

O-ring (3) nella parte del corpo (2) inserimento.

(Fig. 13)
 Cascata doccia CASCADA (1) nei perni filettati della parte guscio. Dadi M10 (2) stringere leggermente. Doccia a cascata, se necessario, per allineare. Allineare doccia a cascata, se del caso, circa +/- 5% possibile, allora i dadi (2) stringere.

Installation CASCADA

(image 12)
 Retirer le couvercle (1) de la pièce à sceller (2).

S'assurer que la surface de la bride est propre et plane (dans le cas contraire, problème d'étanchéité).

Positionner les joints (3) dans la pièce à sceller (2).

(image 13)
 Monter CASCADA sur les tiges filetées et serrer légèrement les écrous M10 (2). Bien aligner et ajuster CASCADA pour être dans l'axe (+/- 5% possible). Ensuite bien serrer les écrous (2).

Rückwand CASCADA montieren (Bild 14)

Rückwand (1) nach vorne aufschieben, so dass die Stifte mit Muttern (2) in den vorgesehenen Öffnungen sitzen. Rückwand ausrichten (gleichmäßiger Spalt am Schwalkopf). Muttern (3) festziehen.

Frontblende CASCADA und Lampe montieren (Bild 15)

Kabel (2) durch Kabelverschraubung (1) stecken und durchziehen. Kabelverschraubung festziehen. Frontblende (3) in die Halterungen (4) der Rückwand eindrücken.

Assembly back cover plate CASCADA (Fig. 14)

Slide the back cover (1) towards the front so that the pins with nut screws (2) fit into the provided slots. Align the back cover so that it fits evenly around the shower head.

Tighten nut screws (3).

Assembly front cover plate and lighting CASCADA (Fig. 15)

Insert the cable (2) into the cable gland (1) and pull it through. Tighten the cable gland.

Press the front cover (3) onto the fittings (4) of the back cover.

Montaggio CASCADA posteriore (Fig. 14)

Indietro (1) rinviare alla parte anteriore in modo che i perni con dadi (2) siedono in apposite aperture. Allineare la parte di fondo (pari spacco sulla testa girandole). Serrare i dadi (3).

Montaggio Pannello frontale e lampada CASCADA (Fig. 15)

Cavo (2) attraverso il passa cavo (1) inserire e disinserire tramite.

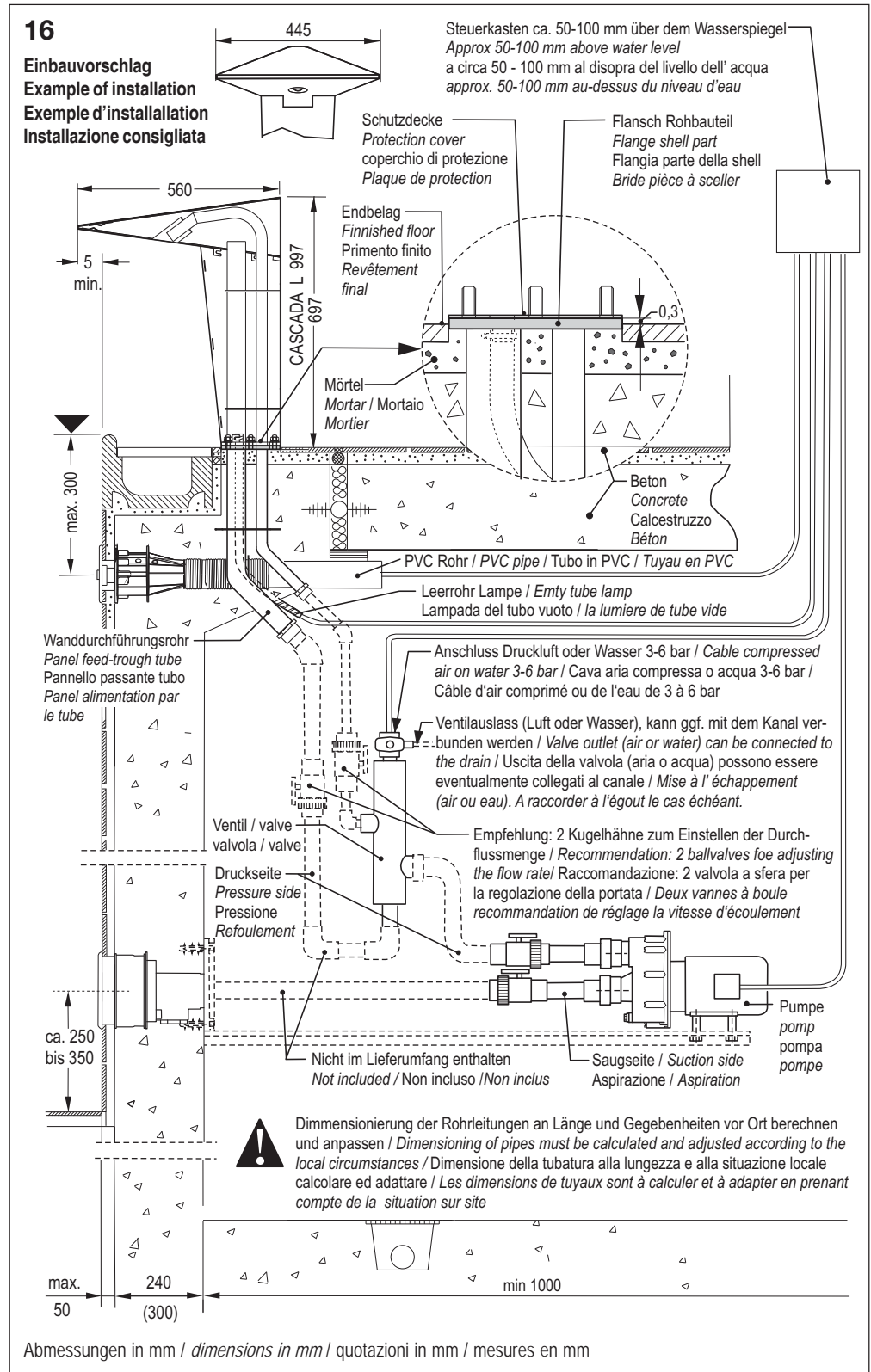
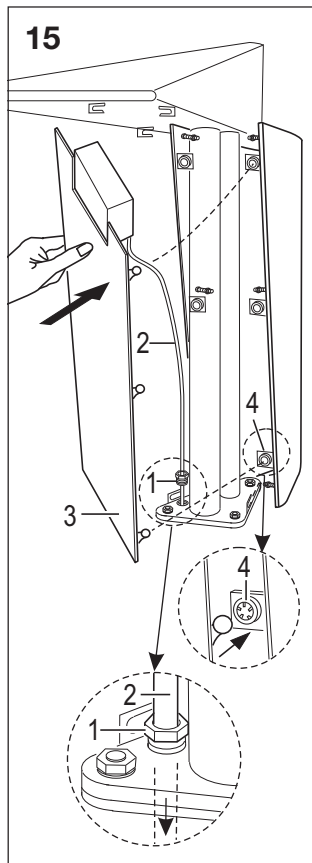
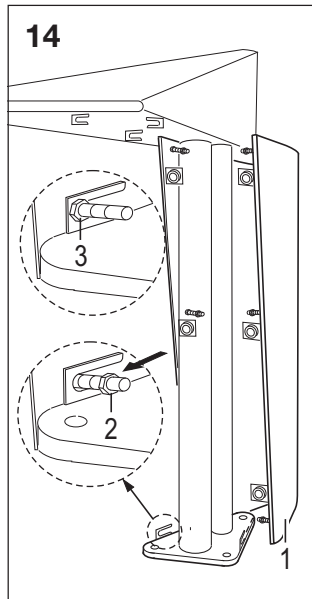
Pannello frontale (3) ai supporti (4) springere il pannello posteriore.

Montage habillage arrière CASCADA (image 14)

Glisser l'habillage arrière (1) vers l'avant et insérer les écrous (2) dans les tiges prévues. Bien ajuster l'habillage arrière pour assurer un alignement régulier autour de la tête de douche. Serrer les écrous (3).

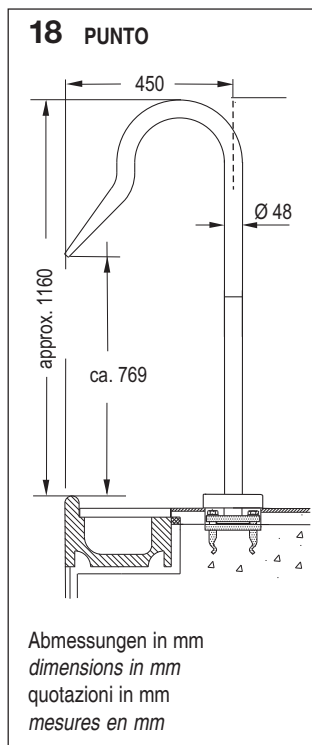
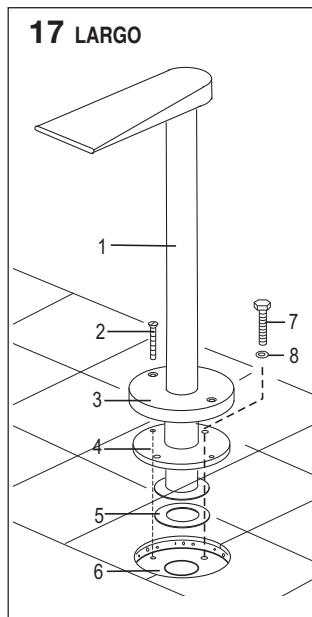
Montage habillage devant et éclairage CASCADA (Fig.15)

Faire passer le câble (2) dans le presse-étoupe (1). Serrer le presse-étoupe. Emboutir l'habillage avant (3) sur les fixations (4) de l'habillage arrière.



3.5 Montage Stahlrohr LARGO und PUNTO (Bild 17, 18, 19)

Vor Montage des Strahlrohrs (1) achten Sie auf einwandfrei saubere Flanschfläche, da sonst die Dichtigkeit nicht gewährleistet ist. Legen Sie die mitgelieferte Flachdichtung (5) auf das Rohbauteil, lösen Sie die Schrauben (2) schieben Sie den Blending (3) der Massagedusche nach oben um an die Befestigungs-bohrungen zu kommen. Zentrieren Sie den Montagering (4) so auf dem Rohbauteil (6), dass alle Bohrungen mit den Gewindehülsen des Rohbauteiles übereinstimmen. Nun die Schrauben (7) incl. der Scheiben (8) eindrehen. Bitte vor letztlichem Festziehen der Schrauben die Richtung der Massagedüse korrigieren und dann die Schrauben festziehen. Den Blending (3) wieder auf den Montagering legen und mittels der beiden Senkkopfschrauben (2) fixieren.



3.5 Assembly LARGO/PUNTO (Fig.17, 18, 19)

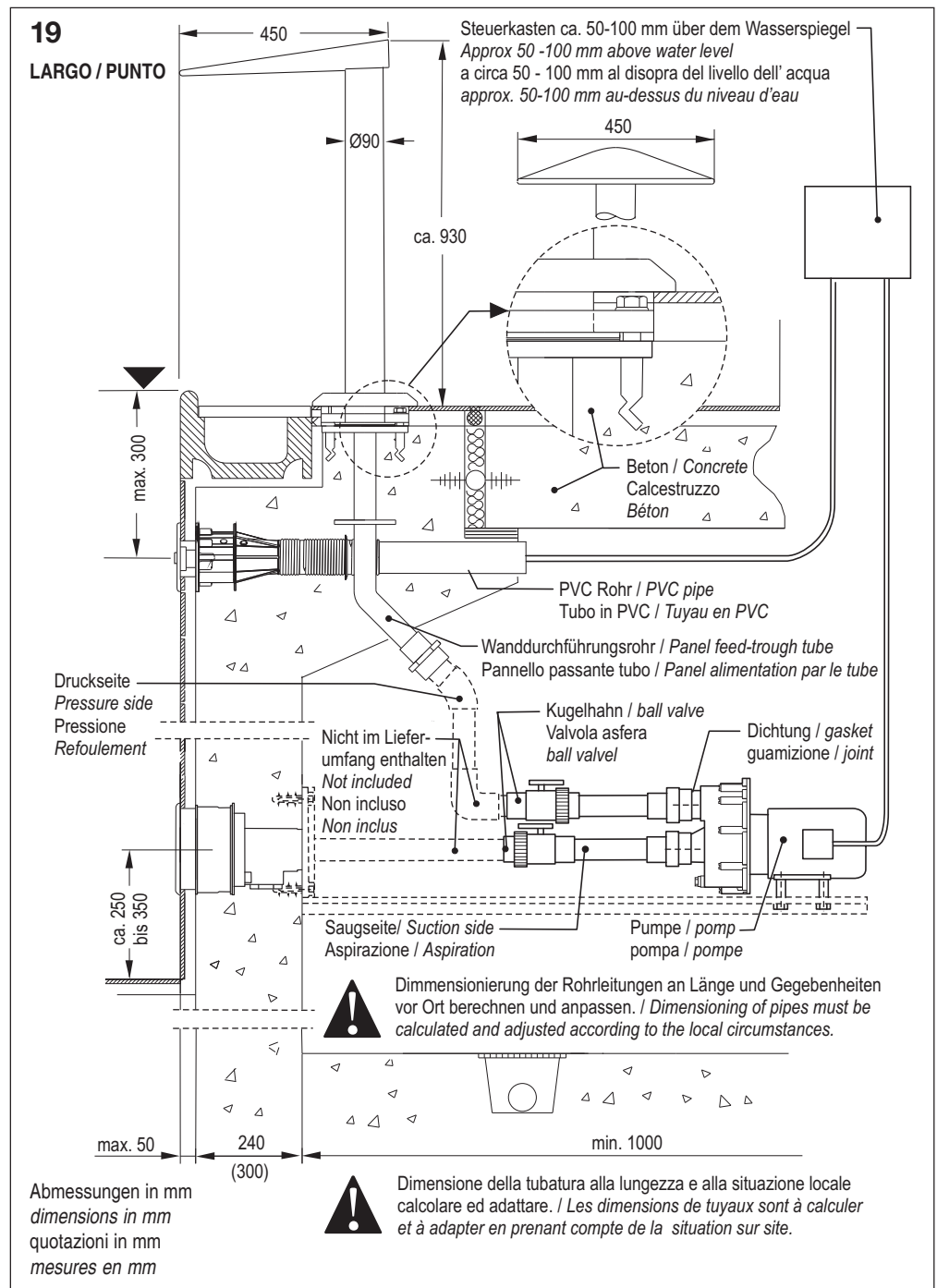
Before assembly of the jet, ensure that the flange surface is absolutely clean, otherwise water tightness is not guaranteed. Place the flat gasket (5), on the wall-fitting, loosen the screws (2), lift the cover ring (3) of the massage shower in order to gain access to the holes in the fixing plate. Centre the fixing plate (4) on the wall-fitting (6) so all fixing holes are lined up with the threaded bushes in the wall-fitting. Then screw in the bolts (7) and washers (8). Before tightening the bolts, check the direction of the massage nozzle. Position the cover ring (3) once again over the assembly ring and fix it with both countersunk bolts (2).

3.5 Montaggio e tubo di acciaio LARGO/PUNTO (Fig.17, 18, 19)

Prima della posa de tubo di acciaio (1) assicurarsi di superficie della flangia adeguatamente pulito, altrimenti la tenuta non può essere garantita! Insnire la guarizione in dotazione (5) da parte della shell, allentare le vite (2) far scorrere l'anello di colore (3) della doccia fino ad arrivare in corrispondenza dei fori di fissaggio. Centro l'anello di montaggio (4) sulla parte di guscio del corpo (6) che tutte le allineati ai manicotti filettati della parte di guscio fori. La vite (7) con le rondelle (8) e serrare. Per favare prima finale serrare le viti per correggere la direzione dei getti di massaggio e quindi di serrare la viti. Posizionare l'anello di copertura (3) sul l'anello di montaggio e fissarlo con le due viti (2).

3.5. Montage de LARGO/PUNTO (Fig.17, 18, 19)

Avant le montage de la colonne, s'assurer que la surface de la bride est propre et plane, (dans le cas contraire, problème d'étanchéité). Positionner le joint plat (5) sur la pièce à sceller, dévisser les vis (2), soulever l'anneau de protection (3) pour avoir accès aux vis de fixation. Centrer sur la pièce à sceller (6) pour que tous les trous coincident. Avant de visser complètement vérifier que le jet est bien orienté. Une fois la fixation terminée fixer le carter en inox (3) à l'aide des 2 boulons à tête conique (2).



3.6 Montage Pumpe, Saug- und Druckschlauch mit PVC-Fittings (Bild 20)

Die Pumpe sollte tiefer als der Wasserspiegel angebracht werden. Setzen Sie die Pumpe entweder mit einem Schwingmetall (Stossdämpfer) auf die Konsole oder, wenn Sie einen Sockel betonieren möchten, unterbauen Sie diesen entsprechend. Kleben Sie mit „TANGIT“ den Saug- und Druckschlauch in die Übergangsmuffe des Rohbauteils. Nach dem Kleben sollten sich die Kugelhähne öffnen und schließen lassen.



Vergessen Sie dabei nicht die Dichtung (1) zwischen Schlauchnippel und Pumpenstutzen einzulegen.

Funktion

Schrauben Sie die Pumpe fest, bzw. setzen Sie die Schrauben ein.



Wichtiger Hinweis!

Warnung

Die Pumpe wird in dem Beckenumgang aufgestellt. Der Aufstellungsraum muss trocken, belüftet und durch einen ausreichend dimensionierten Bodenablauf gegen Überflutung geschützt sein.

3.6 Assembly of pump, suction tube and pressure hose with PVC-fittings (Fig. 20)

The pump should be assembled beneath the water level. If the pump is to be installed on a console/mounting bracket, supplied as an optional extra, it should be fitted to the pool wall beforehand with concrete wall fixings. The pump should be secured with anti-vibration mountings. Stick the suction and pressure hose with „TANGIT“ into the transition joint of the wall fitting. After the splicing, the ball-valves should be open and closed.



Do not forget to insert the gasket (1) between hose nipple and pump nipple.

Function

Tighten the pump base with fixing bolts or anti-vibration mountings.



Important note!

Warning

The pump is installed in the walkway behind the pool wall. The installation environment must be dry and must be protected by a suitably sized floor drain to prevent flooding.

3.6 Montaggio della pompa, del tubo flessibile d'aspirazione e di pressione con armature in PVC (Fig. 20)

La pompa deve essere montata sotto il livello dell'acqua. Posare la pompa o con uno smorzatore (ammortizzatore) sul appoggio, o se volete cementare un appoggio, bisogna sostenerlo adeguato. Attaccate con „TANGIT“ il tubo flessibile d'aspirazione e di pressione nel manicotto di passaggio del pezzo greggio. Dopo la giunzione, le valvole a pallottole possono essere aperte e chiuse.



Tra il flessibile di aspirazione e la pompa inserire la guarnizione (1)

Funzione

Avvitare la pompa, risp. posare i prigionieri per fondazioni.



Attenzione Importante!

Attenzione

Di solito la pompa viene installata nella galleria che circonda la piscina. Occorre però garantire che il vano sia asciutto e che il motore sia protetto dall'inondazione per mezzo di uno scarico nel fondo sufficientemente dimensionato.

3.6 Montage de la pompe, del tuyou d'aspiration en PVC (immagine 20)

La bomba se debe instalar debajo del nivel de agua. Monter la pompe soit avec les amortisseurs sur la support. Colée les tuyoux d'aspiration et refulement avec Tangit dans la sortie de la piece à sceller. Après le collage verifier si la valve s'ouvre et se ferme. Important. Avant l'ancorage verifier la position de tuyoux est correcte.



Ne pas oublier de placer le joint (1) plat entre le carter de pompe et le raccord du tuyau.

Fonction

Après cela seulement, visser la pompe sur les vis filetées de scellement à queue de carpe.



Recommandation importante!

Attention

La pompe est à monter dans le pourtour du bassin, sous les plages. Le lieu d'implantation doit être sec et protégé contre les inondations par un écoulement de dimension suffisante dans le sol. Le couvercle du local doit seulement s'ouvrir à l'aide d'une clé spéciale ou d'un outil.

3.7 Montage Einlaufseier/WAVE 40 (Bild 21)

Legen Sie den Einlaufseier/WAVE 40 (2) zentrisch so über das Rohbauteil (3), daß sich die Gewindebohrungen des Rohbauteils und die Senkbohrungen des Einlaufseiers/WAVE 40 decken. Drehen Sie die Senkschrauben (1) ein.

3.7 Mounting the intake screen/WAVE 40 (fig. 21)

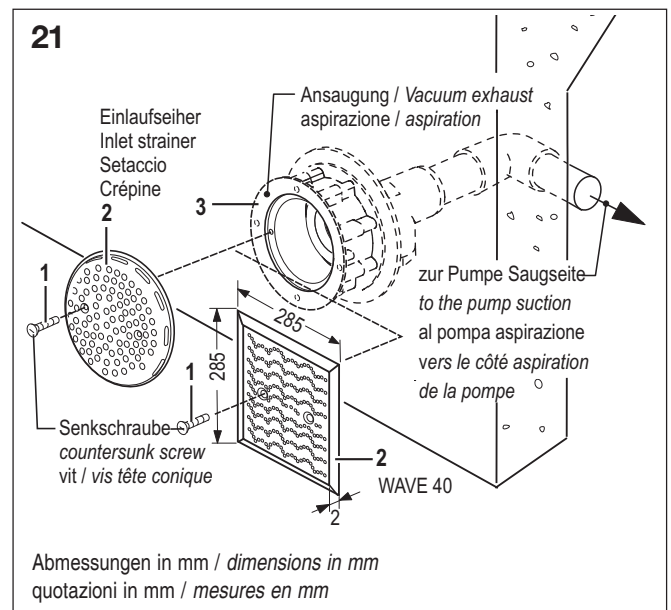
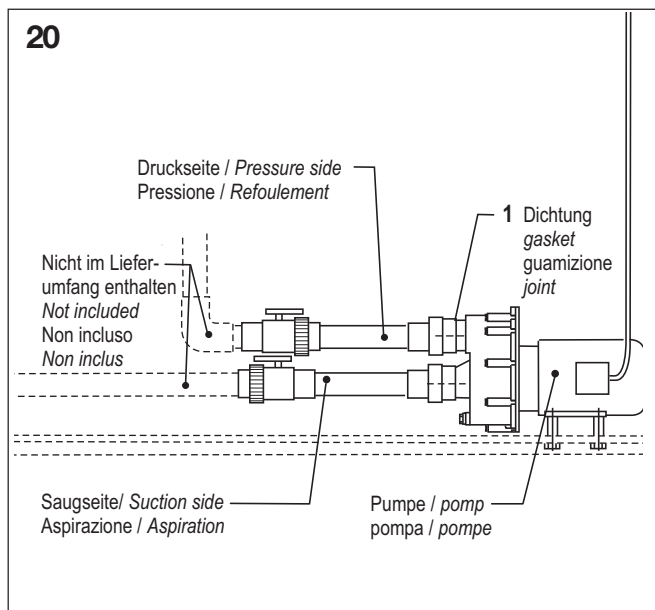
Centre the intake screen/WAVE 40 (2) on the wall fitting (3) in such a way that the threaded holes in the wall fitting are in line with the countersunk holes of the intake screen. Insert countersunk screws (1) without over tightening.

3.7 Montaggio del filtro d'immissione/WAVE 40 (Fig. 21)

Porre il filtro d'immissione (2) centrato sopra l'elemento incassato (3) in modo da fare collimare i fori filettati nell'elemento incassato con i fori svasati nel filtro d'immissione. Avvitare le viti a testa svasata (1) stringendole appena.

3.7 Montage de la Crépine avec le tuyau d'aspiration (image 21).

Poser la crépine (2) centralement au-dessus de la pièce à sceller (3) de telle manière que les trous dans la pièce à sceller coincident avec les trous de la crépine. Introduire les vis à tête conique (1) et ne serrer que légèrement.



4 INBETRIEBNAHME

4.1 Vor der Inbetriebnahme

Die Sicherheitshinweise und Bedienungsanleitung müssen vor dem Aufstellen und der Inbetriebnahme aufmerksam gelesen werden.

4.2 Erstinbetriebnahme der Anlage

Vor jeder Inbetriebnahme sind die örtlichen Sicherheitsbestimmungen sowie die Sicherheitshinweise einzuhalten. Ist das Gerät komplett montiert und elektrisch angeschlossen, kann das Gerät in Betrieb genommen werden.

Hinweis



Funktion

Bevor Sie die neue JETSTREAM Anlage in Betrieb nehmen drehen Sie den Motor am Lüfterrad von Hand mehrmals durch.

Keine mangelhafte Anlage in Betrieb nehmen.

Sicherheitshinweise deutlich sichtbar anbringen. Gebrauchsanweisung bereithalten.

Wassertemperatur bis max. 35°C.

4 OPERATION

4.1 Before starting

Safety precautions and operating instructions must be carefully read and observed before setting up and operating.

4.2. First time operation

Before operating, local safety requirements and safety precautions must be observed.

The equipment is operational after being completely installed, assembled and electrically connected.

Important note



Function

Before operating the unit for the first time, rotate the pump by hand several times at the ventilating fan in the direction shown.

Do not set a defective unit into operation. Display the Safety Instructions in a clearly visible manner.

Keep the Operating Instructions available.

The water temperature must not exceed 35°C.

4 INSTRUZIONE PER IL MONTAGGIO E L'USO

4.1 Prima della messa in funzione

Prima dell'installazione e della messa in funzione è obbligatorio leggere ed osservare le istruzioni per la sicurezza ed il manuale di istruzioni.

4.2 Prima messa in funzione dell'apparecchio

Prima di ogni messa in funzione, verificare la conformità con tutte le norme per la sicurezza e le istruzioni per la sicurezza.

Se l'apparecchiatura è montata e collegata correttamente alla rete elettrica è possibile mettere in funzione.

Attenzione importante



Funzione

Prima di dare corrente per la prima volta alla JETSTREAM provare a far girare a mano il motore dal lato ventola per verificare che non sia bloccato.

Indicazioni per il gestore: non avviare impianti difettosi o manomessi.

Esporre in maniera virilmente chiara le indicazioni di sicurezza. Non gettare le istruzioni di uso e manutenzione. Temperatura massima ammessa dell'acqua 35°C.

4 MISE EN SERVICE

4.1 Avant la mise en service

Les instructions de sécurité et le mode d'emploi doivent être lus attentivement avant l'installation et la mise en service de l'appareil.

4.2 Première mise en service de l'appareil

Avant la première mise en route, vérifier et observer les consignes et instructions de sécurité.

L'appareil est fonctionnel après avoir été complètement installé et connecté. L'appareil peut être mis en service.

Recommandation importante



Fonction

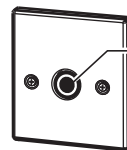
Avant de remettre en marche après un arrêt de longue durée, dégommer le moteur en tournant l'hélice qui se trouve dans le capot ventilateur.

Ne pas mettre en service une installation défectueuse. Placer les instructions de sécurité bien en vue. Tenir le mode d'emploi à disposition. La température de l'eau ne doit pas dépasser 35°C.

22



Pneumatikschalter (1)
Pneumatic switch (1)
Interruttore pneumatico (1)
Interrupteur pneumatique (1)



Piezo-Taster (1)
Piezo-push button (1)
Piezo-compasso (1)
Touche sensitive Piezo (1)

4.3 Start (Bild 22)

Wenn Sie bei CASCADA den Piezo-Taster (1) drücken wird die Anlage Ein-/um- (wird auf Punktstrahl umgestellt) und AUS- geschaltet.

Wenn Sie bei LARGO/PUNTO den Pneumatikschalter / Piezo-Taster (1) drücken wird die Anlage EIN bzw. AUS- geschaltet.

4.4 Massage (Bild 22)

Nach dem ersten Tastendruck (1) wird die Anlage CASCADA eingeschaltet und erzeugt einen Schwall, bei dem zweiten Tastendruck wird auf Punktstrahl umgestellt und ein dritter Tastendruck schaltet die CASCADA aus.

Die Massagedusche LARGO erzeugt einen breitgefächerten Strahl zur Lockerungsmassage.

Die Massagedusche PUNTO erzeugt einen Strahl für die gezielte Punkt-massage.

4.3 Starting the unit (fig. 22)

If you press the piezo switch (1) to CASCADA the system on / around (will be converted to spot beam) and OFF. When you press the Pneumatic switch/ Piezo-button (1), this switches the unit ON or OFF.

4.4 Massage (fig. 22)

Press once (1) to start CASCADA gush shower.

Press a second time for CASCADA water cannon.

Press a third time to stop the pump.

The massage shower LARGO produces a wide spread jet for a relaxing massage.

The massage shower PUNTO produces a jet for a directly focused massage.

4.3 Avviamento (fig. 22)

Se si preme l'interruttore piezo (1) a CASCADA il sistema on / giro (saranno convertiti in spot del fascio) e OFF.

Se si preme il sistema è in LARGO / PUNTO del pneumatico interruttore / piezo interruttore (1) su ON o OFF.

4.4 Massaggio (fig. 22)

Dopo la prima spinta (1) L'impianto CASCADA doccia a cascata è acceso e produce un aumento nel secondo pulsante sarà cambiato al punto di origine e un terzo spinta trasforma il CASCADA OFF.

La doccia LARGO produce un fascio largo per il massaggio relax.

La doccia PUNTO produce un fascio per il massaggio del punto mirato.

4.3 Mise en marche (image 22)

Si vous appuyez sur l'interrupteur piezo (1) Cascada le système sur / autour (sera converti à repérer poutre) et OFF. Si le système est sous tension et appuyez sur LARGO / PUNTO le commutateur / piezo bouton pneumatique (1) OFF.

4.4 Massage (image 22)

Appuyer 1 fois pour démarrer CASCADA douche, une deuxième fois pour le canon à eau et une troisième fois pour arrêter la pompe.

La douche de massage LARGO produit un jet largement diffusé pour un massage de détente.

La douche de massage PUNTO produit un jet pour un massage ciblé.

Massagedruck CASCADA/LARGO/PUNTO (Bild 23)

Der gewünschte Massagedruck kann variabel am druckseitigen Kugelhahn (1) reguliert werden. Bitte nicht am saugseitigen Kugelhahn (2) regulieren.

4.5 Überwintern (Bild 23)

Wenn die JetStream CASCADA/LARGO/PUNTO frostgefährdet eingebaut ist, wird empfohlen das Strahlrohr den Winter über zu entleeren. Schließen Sie dazu den saugseitigen Kugelhahn (2) und entfernen Sie die Verschlusschraube (3) am unteren Teil des Pumpengehäuses.



Warnung

Nach vollständigen Entleeren die Ablassschraube (3) nicht wieder einsetzen. Der druckseitige Kugelhahn (1) kann geöffnet bleiben.

4.6 Wiederinbetriebnahme

Zur Wiederinbetriebnahme Ablassschraube wieder eindrehen, Schieber öffnen und das Becken füllen. Pumpe vor dem Einschalten von Hand am Lüfterflügel des Motors in der angezeigten Drehrichtung einige Male durchdrehen.

5 WARTUNG



Warnung

Gerät vom Netz trennen!

Das Gerät immer nur in einwandfreiem Zustand betreiben.

Auf regelmäßige Wartung und Überprüfung der technischen Einrichtungen achten.

Bei Reparatur- bzw. Wiederinbetriebnahmetätigkeiten sind zusätzliche Massnahmen, wie Abschränkung gegen den Zutritt Unbefugter unbedingt notwendig.

Es dürfen nur autorisierte Personen an dem Gerät arbeiten.

Es ist jede Arbeitsweise zu unterlassen, die die Sicherheit an dem Gerät beeinträchtigt.

Beziehen Sie immer nur Original-Ersatzteile über Ihren Händler oder die Fa. uwe.

Massage pressure CASCADA/LARGO/PUNTO (Fig. 23)

The required massage pressure can be adjusted as required at the pressure-sided (1) ball valve. Please do not adjust at the suction-sided (2) ball valve.

4.5 Winterization (fig. 23)

If the JetStream CASCADA/LARGO/PUNTO unit is installed where there is danger of frost, it is recommended to empty the cannon/shower and pump during this period. Shut the suction-side valve (2) and remove the discharging screw (3) on the lower side of the pump.



Warning

After emptying the complete unit, do not replace the discharging screw (3). The pressure-side valve (1) can stay open.

4.6 Again-operation

Before putting into operation again, screw in the discharging screw, open valves and fill the pool. Before switching on, rotate the pump by hand several times at the ventilating fan in the direction shown.

5 SERVICE



Warning

Disconnect unit from the mains!

Operate the unit only in perfect condition.

Take care to have it regularly checked and serviced.

When repairing or bringing into operation again, ensure that tampering has not occurred.

The unit is only to be serviced by authorized persons.

Do not conduct any work which might have impair on the safety of the unit.

Only buy original spares from your dealer or uwe.

Massaggi pressione CASCADA/LARGO/PUNTO (Figura 23)

Il massaggio pressione desiderata può essere regolata in modo variabile valvola a sfera sul lato di pressione (1). Si prega di non regolare la valvola a sfera di aspirazione (2).

4.5 Superare l'inverno (fig. 23)

Se è installato il JetStream LARGO/PUNTO gelo, si consiglia di svuotare il fascio per tutto l'inverno. Vicino alla valvola a sfera di aspirazione (2) e rimuovere il tappo (3) sulla parte inferiore del corpo della pompa.



Attenzione

Dopo lo svuotamento completo del tappo di scarico (3) non viene utilizzato di nuovo. La valvola a sfera di scarico (1) può restare aperta.

4.6 Rimessa

Per la rimessa in funzione avvitare la vite di scarico, aprire la valvola e riempire la vasca. Girare a mano la pompa alla ventola del motore alcune volte in direzione indicata.

5 MANUTENZIONE



Attenzione

Separare l'apparecchio dalla rete!

Operare l'apparecchio solamente in condizione perfetta.

Fare attenzione ad una manutenzione e ad un controllo regolare dell'attrezzatura tecnica.

In caso di lavori di riparazione risp. rimessa in servizio bisogna necessariamente prendere dei provvedimenti supplementare, come per esempio l'installazione di uno sbarramento per evitare un accesso di non addetti.

Solamente le persone autorizzate hanno il diritto di lavorare alla macchina.

Qualsiasi modo di lavorazione influenzando la sicurezza della macchina deve essere omesso.

Fornirsi solamente dei pezzi di ricambio originale tramite il Vostro commerciante o della ditta uwe.

Pression massage (Fig.23)

La pression de massage peut être réglée par la vanne côté débit (1). Ne pas régler la vanne côté aspiration (2).

4.5 Hivernage (image 23)

Si le JetStream CASCADA/LARGO/PUNTO risque les effets du gel, il est recommandé de vider la colonne jet d'eau. Pour ce faire, fermer la vanne sur la partie aspiration (2), puis enlever l'écrou de vidange (3) situé à la partie basse de la pompe.



Attention

Après vidange de l'appareil complet, ne pas remettre l'écrou de vidange (3). La vanne côté débit (1) peut rester ouverte.

4.7 Remise en service

Remise en service: Réviser l'écrou en partie basse de la pompe. Laisser les vannes ouvertes et remonter le niveau du bassin. Faites tourner la pompe à la main par un tournevis dans les ailettes du ventilateur afin de la „dégommer“ éventuellement. Mettre en route électriquement ensuite.

5 SERVICE



Attention

Déconnecter l'appareil du secteur!

L'appareil ne doit être utilisé que lorsqu'il se trouve en parfait état.

Veiller à ce que la maintenance et la vérification des installations techniques soient effectuées régulièrement.

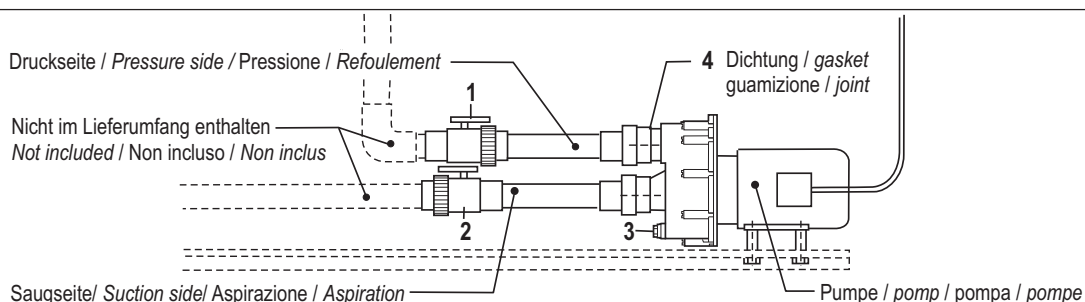
En cas de réparation ou de remise en service, il est impératif de prendre certaines mesures supplémentaires, comme par exemple l'interdiction d'accès aux personnes non autorisées.

Seuls les personnes autorisées à cet effet ont le droit d'effectuer des travaux sur l'appareil.

Toute opération préjudiciable à la sécurité de l'appareil doit être évitée.

Utiliser uniquement les pièces de rechange d'origine distribuées par votre revendeur ou la société uwe.

23



6 AN DEN ELEKTRO- INSTALLATEUR

Hinweise zum Anschluss der stationären Schwimmbeckenpumpe Jet-Stream für Drehstrom 3N ~ 400 V 50 Hz / 2,5 kW bzw. 1N ~ 230 V 50 Hz / 1,7 kW.

Es geht um Ihre Sicherheit!



Warnung

Führen Sie deshalb die Anschlussarbeiten sorgsam nach den Bestimmungen DIN VDE 0100 Teil 702 aus. Halten Sie unbedingt die Sicherheitshinweise und die Anforderungen der Normgeber ein.

Alle Arbeiten an den stationären Schwimmbeckenpumpen dürfen nur durch von der Fa. uwe autorisierten Firmen oder durch geschulte Elektrofachkräfte durchgeführt werden. Die DIN VDE und zutreffenden Unfallverhütungsvorschriften sind bei Arbeiten mit Spannung zu beachten.



Warnung

Wichtige Hinweise!

1 Anschluss an die Haus- installation

Für den Netzanschluss zum Steuerkasten und Motor sind bei 3N ~ 400 V 50 Hz (Drehstrom) ein Leitungsquerschnitt von mindestens 5 G 2,5 qmm Cu erforderlich (Leitungslänge beachten). In die Netzzuleitung muss ein allpoliger Trennschalter vorgesehen werden.

2 Schutzmassnahmen

Das Aggregat ist gegen zu hohe Berührungsspannung durch Schutzerdung DIN VDE 0100 Teil 702, sowie durch Vorschaltung eines Fehlerstrom-Schutzschalters FI \leq 30 mA zu sichern. Ausserdem ist der Motor nach DIN VDE 0100 Teil 702 an den Potentialausgleich anzuschliessen.

3 Absicherung

Bei 400 V: Schmelzsicherungen 16 A (träge) oder 16 A K- Sicherungsautomaten. Leitungslänge bzw. Spannungsabfall pro Pumpe beachten. Bei 230 V: Schmelzsicherungen 16 A (träge) oder 16 A K- Sicherungsautomaten. Leitungslänge bzw. Spannungsabfall pro Pumpe beachten.

4 Leistungsaufnahme

Die Leistungsaufnahme des Pumpenaggregats beträgt maximal bei einer Nennspannung von 400 V 3N AC 50 Hz bei der Anlage:

CASCADA/LARGO/PUNTO:
2,5 kW (3N ~ PE 50 Hz 400 V)
1,7 kW (1N ~ PE 50 Hz 230 V)

6 INFORMATION FOR THE ELECTRICIAN

Remarks on connection of the pool pumps JETSTREAM for three-phase 3 N ~ 400 V 50 Hz

This affects your safety!



Warning

Therefore, perform all work carefully in accordance with the regulations EN-60335-2-41. You must definitely observe the safety instructions and the requirements stated by the standards authorities.

All work on the pool pump may be performed only by firms having authorisation from the uwe company, or by trained electrical experts. The EN regulations and the relevant accident prevention regulations must be observed in all work where voltage is present.



Warning

Important notes!

1 Connection to the indoor wiring

For the connection of the 3N ~ 400 V 50 Hz (three-phase) electrical supply to the control panel and one pump, a conductor cross-section of at least 5 x 2.5 mm² CU is necessary (pay attention to the length of the cable). An all-pole isolating switch with 3 mm contact must be provided in the mains cable.

2 Safety precautions

To prevent shock-hazard voltage, the unit must be made safe by protective grounding as per EN-60335-2-41 and by installing a 30 mA earth leakage circuit breaker (R.C.C.B.). Furthermore, the motor must be connected as per EN-60335-2-41 to the potential equalisation system.

3 Fusing

For 400 V: 16 A slow-blow fuses or 16 A automatic circuit-breakers per pump. Pay attention to cable length and voltage drop.
For 230 V: 16 A slow-blow fuses or 16 A automatic circuit-breakers per pump. Pay attention to cable length and voltage drop.

4 Power consumption

The maximum power consumption of the pump units at a nominal voltage of 400 V 3N AC 50 Hz is as follows:

CASCADA/LARGO/PUNTO:
2,5 kW (3N ~ PE 50 Hz 400 V)
1,7 kW (1N ~ PE 50 Hz 230 V)

6 PER IL ELETTRICISTA

Avvertenze per la connessione della pompa piscina stazionaria Jet-Stream per corrente trifase 3N ~ 400 V 50 Hz.

Si tratta di Vostra sicurezza!



Pericolo

Eseguite le operazioni di allacciamento con cura in conformità alle norme DIN VDE 0100 parte 702. E' assolutamente necessario attenersi alle istruzioni per la sicurezza ed ai requisiti posti dell'ente che emette le norme.

Tutti i lavori sulle pompe fisse delle piscine possono essere eseguiti solo da ditte autorizzate dalla ditta uwe e da parte di elettricisti specializzati, che hanno ricevuto l'addestramento. Quando si lavora con della tensione occorre osservare le norme DIN VDE e le norme antinfortunistiche pertinenti.



Attenzione

Indicazioni importanti!

1 Connessione al impianto domestico

Per la connessione alla rete della custodia di comando ed una pompa ci serve per 3N ~ 400 V 50 Hz (corrente trifase) una sezione trasversale del condotto di min. 5 G 2,5 mm² (osservare la lunghezza del condotto). Per la separazione della rete bisogna installare in cantiere un interruttore principale con 3 mm d'apertura di contatto.

2 Misure preventive

Il aggregato va protetto contro una tensione di contatto troppo elevata mediante un collegamento a terra di protezione DIN VDE 0100 pezzo 702, come pure mettendo a monte un interruttore di sicurezza per correnti di guasto FI \leq 30 mA.

3 Protezione

Per 400 V: Fusibile 16 A (inerte) o 16 A valvola-K. Osservare la lunghezza del condotto risp. l'abbassamento di corrente per pompa osservare.
Per 230 V: Fusibile 16 A (inerte) o 16 A valvola-K. Osservare la lunghezza del condotto risp. l'abbassamento di corrente per pompa osservare.

4 Assorbimento di prestazione

L'assorbimento di prestazione del aggregato della pompa è max. 2,5 kW con una tensione nominale di 400 V 3N AC 50 Hz:

CASCADA/LARGO/PUNTO:
2,5 kW (3N ~ PE 50 Hz 400 V)
1,7 kW (1N ~ PE 50 Hz 230 V)

6 A L'ATTENTION DE L'ELECTRICIEN

Remarques concernant le branchement des pompes uwe Jetstream pour courant triphasé 3N ~ 400 V 50 Hz.

Il en va de votre sécurité!



Attention

Effectuez tous les travaux en respectant attentivement les prescriptions DIN VDE 0100 partie 702 et les normes C 15.100. Respectez impérativement les instructions de sécurité et les prescriptions des différentes normes en vigueur.

Seuls des électriciens spécialisés sont autorisés à effectuer des travaux sur les pompes uwe Jetstream. Les normes en vigueur, les normes DIN VDE et UTE ainsi que les instructions de prévention applicables contre les accidents sont à respecter lors de travaux sous tension.



Attention

Remarques importantes!

1 Branchement sur installation électrique domestique

Le branchement sur secteur d'un boîtier de commande et d'un moteur nécessitent, pour 3N ~ 400 V 50 Hz (courant alternatif), un câble d'un diamètre minimal de 5 G 2,5 mm² Cu (respecter la longueur du conducteur). Un interrupteur-sectionneur tetrapolaire doit être prévu sur le réseau.

2 Mesures de précaution

Le groupe moto-pompe doit être protégé contre une tension de contact trop importante au moyen d'une mise à terre de protection conforme à la norme DIN VDE 0100 partie 702 et UTE, ainsi que par le montage en amont d'un interrupteur différentiel FI \leq 30 mA.

3 Fusibles

400 V triphasé: fusibles 16 A (à action retardée) ou 16 AK - coupe-circuits automatiques.

230 V monophasé: fusibles 20 A (à action retardée) ou 16 AK-coupe circuits automatiques.

4 Puissance absorbée

Le groupe moto-pompe Pour une tension nominale de 400 V 3N AC 50 Hz de une puissance:

CASCADA/LARGO/PUNTO:
2,5 kW (en triphasé 400 V)
1,7 kW (en monophasé 230 V)

5 Motorschutz



Achtung

Warnung

Im Steuerkasten sind die erforderlichen Schalt- und Sicherheitselemente untergebracht, so dass sich ein weiterer Motorschutz erübrigt.

Kontrollieren Sie bitte, ob das Überstromrelais auf den entsprechenden Motor-Nennstrom eingestellt ist.

6 Drehrichtung

Prüfen Sie die Drehrichtung.

Beachten Sie hierzu den Drehrichtungspfeil an der Pumpe.

Zur Drehrichtungsprüfung im Trockenlauf Pumpe nur kurz einschalten, um die Gleitringdichtung vor Schaden zu bewahren.

Bei falscher Drehrichtung ist die Strömungsgeschwindigkeit wesentlich geringer, ausserdem nimmt der Antriebsmotor einen höheren Strom auf, so dass das Überstromrelais ansprechen kann.

Ist die Drehrichtung falsch, sind zwei Aussenleiter der Netzzuleitung durch einen Elektrofachmann zu tauschen.

7 Montage des Steuerkastens

Steuerkasten in einem trockenen Raum an einer Innenwand und höher als der Wasserspiegel anbringen.

Führen Sie die Leitungen durch die Stopfbuchse in den Steuerkasten.

Ziehen Sie die Stopfbuchse gut an, und füllen Sie den verbleibenden Raum zwischen Stopfbuchse und Leitung mit einem dauerelastischen Kitt.



Schrauben gut anziehen

Warnung

Muss der Steuerkasten aus baulichen Gegebenheiten an einer Aussenwand, einem Schwimmbad-Umgang oder in einem Schacht montiert werden, müssen zwischen Wand und Steuerkasten die beiliegenden Abstandsstücke angebracht werden.

So wird eine Kältebrücke vermieden.

6.1 Schaltpläne

Schaltplan CASCADA 2,5 kW (Bild 24) Seite 18.

Schaltplan CASCADA 1,7 kW (Bild 25) Seite 18.

Schaltplan LARGO/PUNTO 2,5 kW (Bild 26) Seite 19.

Schaltplan CASCADA 1,7 kW (Bild 27) Seite 19.

5 Motor protection



Important!

Warning

The necessary switching and safety elements are accommodated in the control panel, and so there is no need for any additional motor protection.

Please check whether the overcurrent relay is adjusted to suit the rated current of the motor.

6 Direction of rotation

Please check the direction of rotation.

To do this, observe the direction-of-rotation arrow on the pump.

To check the direction of rotation in the dry-running state, switch the pump on for 2 - 3 seconds only, in order to prevent damage to the rotating mechanical seal.

If the direction of rotation is wrong, the flow speed is much lower, and furthermore the drive motor takes a higher current, and so the overcurrent relay might respond.

If the direction of rotation is wrong, two phase-wires of the mains cable should be interchanged by an electrical expert.

7 Installing the control panel

Install the control panel in a dry environment, if on an internal wall and above waterlevel. Lead the cable into the control panel through the gland. When doing so, adapt the cut-out type sealing ring to suit the diameter of the cable. Tighten the gland securely, and fill the remaining space between the gland and the cable with permanently elastic filling compound. Secure the cover of the control panel by means of the screws.



Tighten the screws securely

Warning

If, because of the structural features of the building, the control panel has to be installed on an external wall, in a walkway behind the wall of the pool, or in a chamber, the spacers supplied must be installed between the wall and the control panel.

In this way, a cold-conducting path is avoided.

6.1 Wiring diagrams

Wiring diagram CASCADA 2,5 kW (Fig. 24) page 18.

Wiring diagram CASCADA 1,7 kW (Fig. 25) page 18.

Wiring diagram LARGO/PUNTO 2,5 kW (Fig. 26) page 19.

Wiring diagram LARGO/PUNTO 1,7 kW (Fig. 27) page 19.

5 Protezione di motore



Attenzione!

Attenzione

Gli elementi di comando ed di sicurezza sono installati nella custodia di comando, per rendere inutile un'altra protezione del motore.

Verificare se il relé di corrente elevato è regolato sul corrente nominale del motore.

6 Direzione di rotazione

Esaminare la direzione di rotazione.

Osservare la freccia della direzione di rotazione sulla pompa.

Per verificare la direzione di rotazione in corsa asciutta, accendere la pompa solamente brevemente, per proteggere la guarnizione di eventuali danni.

In caso di direzione di rotazione sbagliata, la velocità di corrente è molto più bassa, inoltre il motore d'azionamento assorbe più di corrente, per poter di conseguenza fare reagire il relé di corrente elevato.

Se la direzione di rotazione è sbagliata, bisogna far cambiare da un elettricista i due condotti esterni d'alimentazione di rete.

7 Montaggio della custodia di comando

Installare la custodia di comando in un locale asciutto ad un muro interno e più alto che il livello d'acqua.

Guidare i condotti attraverso la scatola a stoppa nella custodia di comando.

Serrare la scatola a stoppa per bene e riempire lo spazio rimanente tra scatola a stoppa e condotto con un mastice continuativo elastico.



Avvitare per bene le vite

Attenzione

Se la custodia di comando deve essere installata per ragioni costruttive ad un muro esterno, in un andito della piscina oppure in un pozzo, bisogna installare i pezzi di distanza qui uniti, tra muro e custodia di comando.

Così, si può evitare un ponte di freddezza.

6.1 Piano elettrico

Piano elettrico CASCADA 2,5 kW (Fig. 24) pagina 18.

Piano elettrico CASCADA 1,7 kW (Fig. 24) pagina 18.

Piano elettrico LARGO/PUNTO 2,5 kW (Fig. 26) pagina 19.

Piano elettrico LARGO/PUNTO 1,7kW (Fig. 27) pagina 19.

5 Protection du moteur



Attention!

Attention

Les éléments de circuit et de sécurité nécessaires se trouvent dans le boîtier de commande, une protection supplémentaire du moteur est ainsi inutile.

Vérifiez si le relais de surcharge thermique est réglé sur le courant nominal du moteur correspondant.

6 Sens de rotation

Vérifiez le sens de rotation. Observez à cet effet la flèche indiquant le sens de rotation qui se trouve sur la pompe.

En cas de vérification à sec du sens de rotation, faites tourner la pompe 2 à 3 secondes seulement pour ne pas endommager la garniture mécanique.

Si le sens de rotation est incorrect, la vitesse d'écoulement est sensiblement inférieure et le moteur de commande capte un courant plus important, ce qui permet au relais de surcharge thermique de se déclencher.

Si le sens de rotation est incorrect, il convient de faire permuter par un électricien deux conducteurs de phase sur le réseau d'alimentation de la pompe.

Un schéma de raccordement électrique est joint avec la pompe.

7 Montage du coffret électrique

Apposer le coffret électrique dans un endroit sec, sur un mur intérieur, et supérieurement comme la surface de l'eau.

Introduisez les câbles dans le coffret électrique à travers les presse-étoupe.

Ajustez la bague d'étanchéité au diamètre du câble. Serrez bien les presse-étoupe et remplissez l'espace restant entre les presse-étoupe et le câble avec du mastic à élasticité permanente. Fixez le couvercle du coffret électrique avec les vis.



Bien serrer les vis

Attention

Si, pour des raisons de construction, le coffret électrique doit être monté sur une paroi extérieure, dans le pourtour d'un bassin ou dans une cuve, les entretoises livrées avec l'appareil doivent être apposées entre le mur et le coffret électrique. Ceci permet d'éviter un pont thermique.

Attention! Le coffret ne doit pas être posé directement contre le mur!

6.1 Plan électrique

Plan électrique CASCADA 2,5 kW (image 24) page 18.

Plan électrique CASCADA 2,5 kW (image 24) page 18.

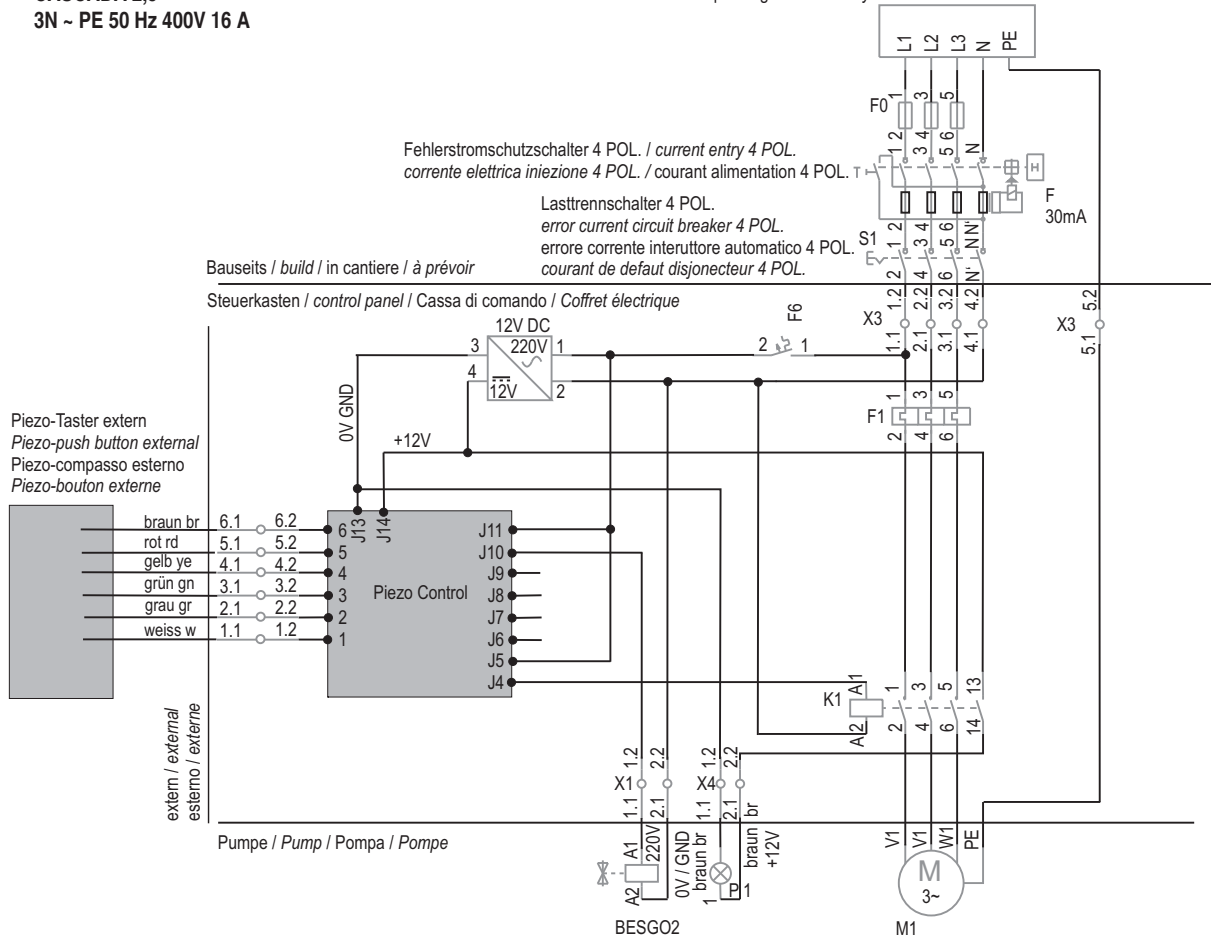
Plan électrique LARGO/PUNTO 2,5 kW (image 26) page 19.

Plan électrique LARGO/PUNTO 2,5 kW (image 27) page 19.

Autres schémas électriques page 20.

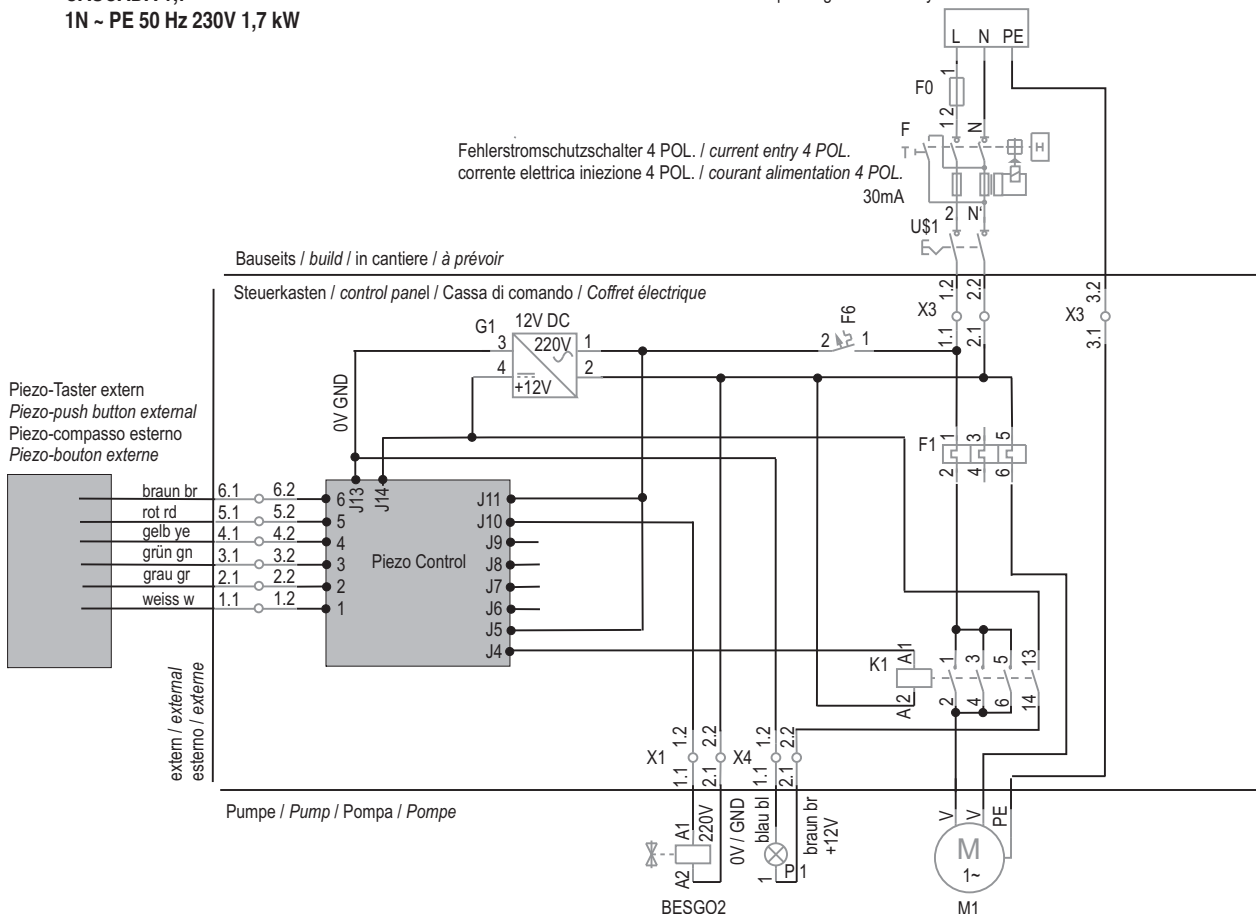
24 CASCADA 2,5
3N ~ PE 50 Hz 400V 16 A

Einspeisung / current entry / corrente elettrica iniezione / courant alimentation

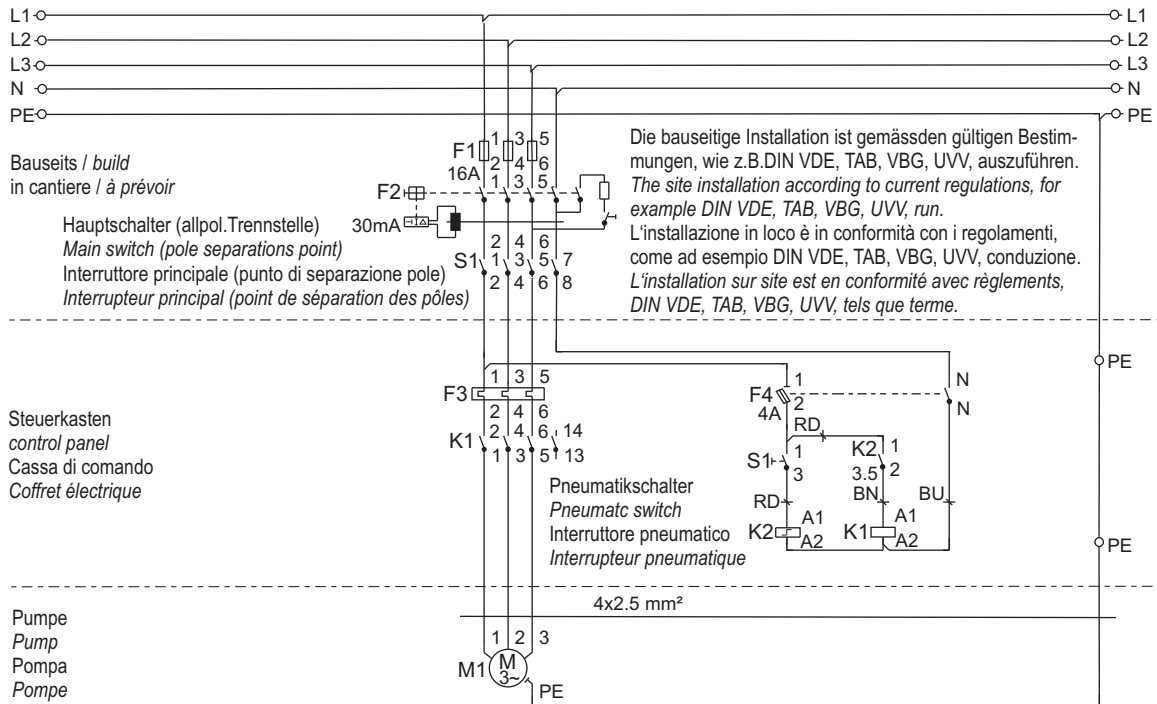


25 CASCADA 1,7
1N ~ PE 50 Hz 230V 1,7 kW

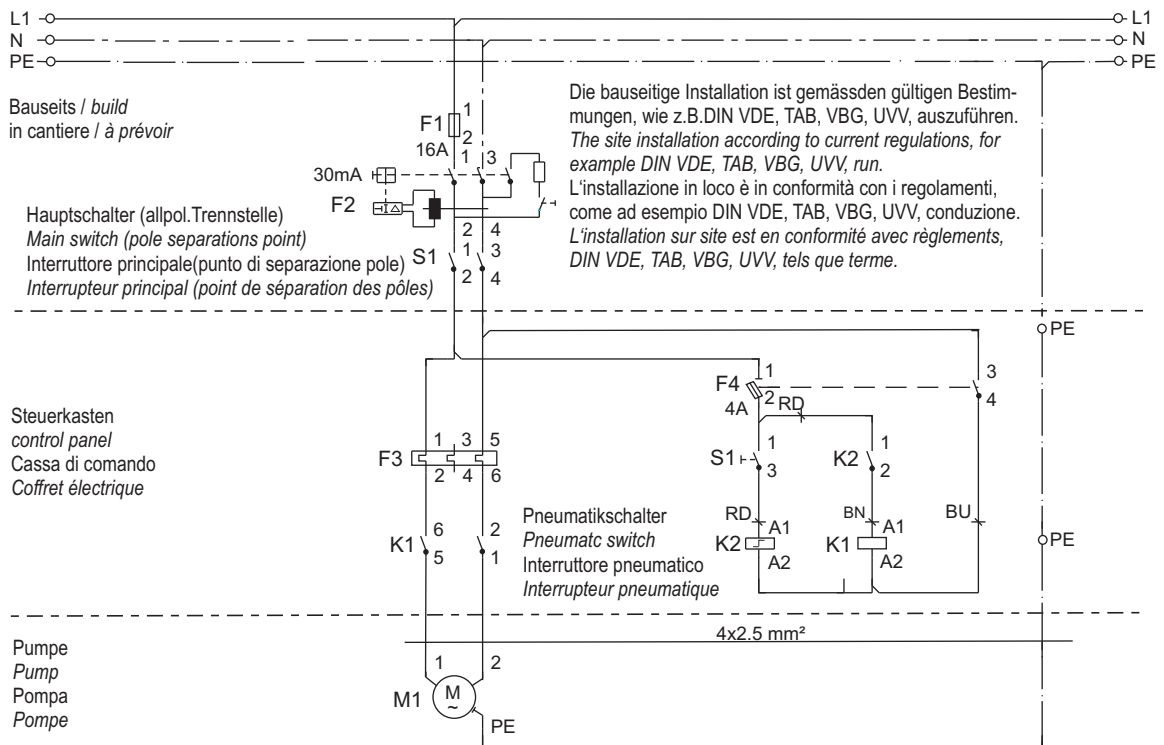
Einspeisung / current entry / corrente elettrica iniezione / courant alimentation



26 LARGO/PUNTO 2,5
3N - PE 50 Hz 400V 16 A

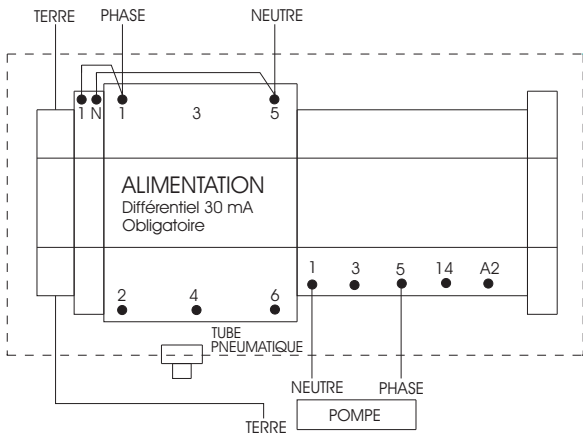


27 LARGO/PUNTO 1,7
1N ~ PE 50 Hz 230V 1,7 kW



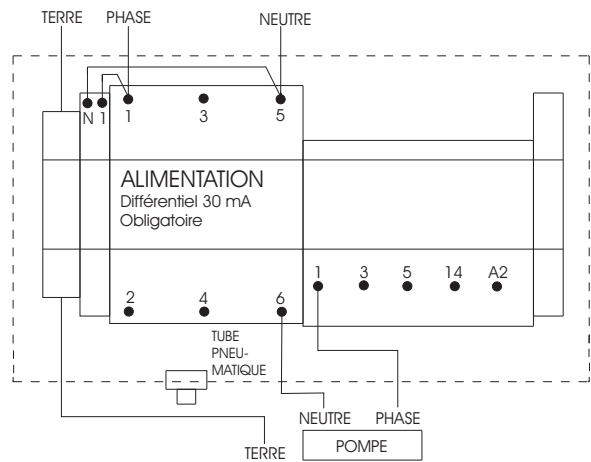
**SCHEMA DE BRANCHEMENT A REALISER
POMPE 1,7 kW MONOPHASEE 230 VOLTS**

**ALIMENTATION
Différentiel 30mA Obligatoire**



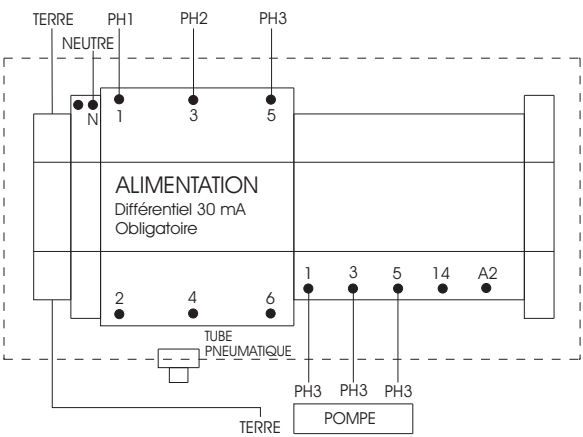
**SCHEMA DE BRANCHEMENT A REALISER
POMPE 3,2 kW MONOPHASEE 230 VOLTS**

**ALIMENTATION
Différentiel 30mA Obligatoire**



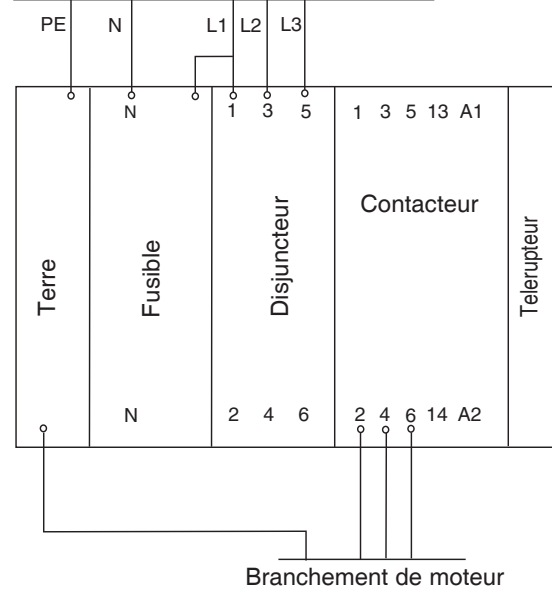
**SCHEMA DE BRANCHEMENT A REALISER
POMPES 3,5 kW ou 2,5 kW TRIPHASEES 400 VOLTS**

**ALIMENTATION
Différentiel 30mA Obligatoire**



**SCHEMA DE BRANCHEMENT A REALISER
POMPES 3,5 kW ou 2,5 kW TRIPHASEES 400 VOLTS**

Electric câble 380 V 3N ~PE V



couper l'alimentation électrique générale
avant d'ouvrir ce coffret électrique