

# ERSATZTEIL-LISTE JETSTREAM JUNO PIEZO

Stand Januar 2020



**uwe** JetStream GmbH

Buchstrasse 82 · Postfach 2020 · D-73510 Schwäbisch Gmünd  
Tel. +49 (0) 7171 103-600 · Fax +49 (0) 7171 103-106

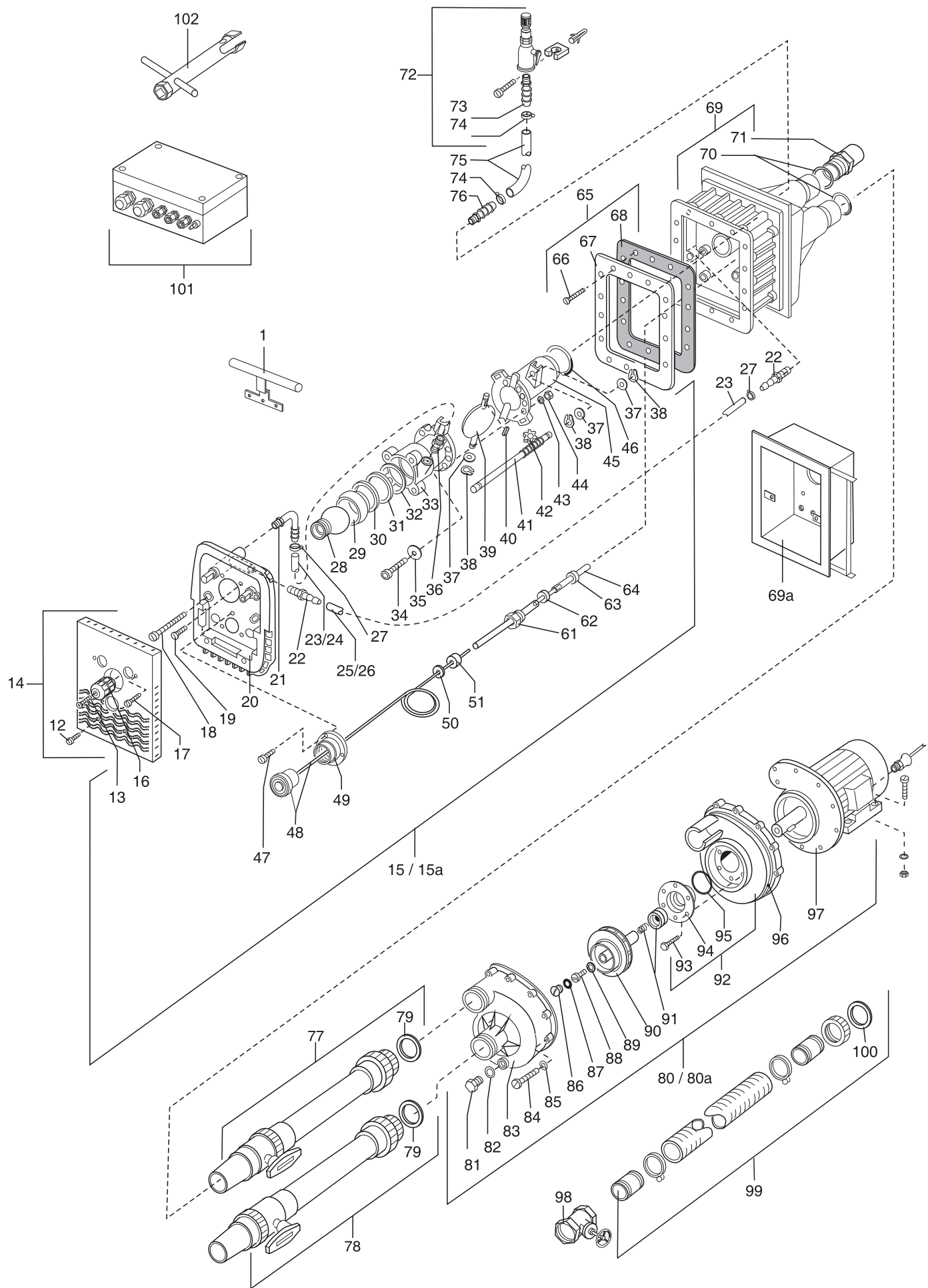
JUNO PIEZO			
Pos.	Stück	Bezeichnung	Teile Ident-Nr.
1	1	Haltegriff Edelstahl	2000163
-			
12	2	DIN 965 AM 5 X 8 A4	272981
13	2	Schraube DIN 7981 ST 5,5 x 32	237545
14	1	Frontplatte Juno PIEZO Edelstahl kpl.	2000580
15	1	Düsengehäuse kpl. mit PIEZO	2000561
15a	1	Düsengehäuse für Rohbauteil Inox mit PIEZO	2000600
16	2	Drehgriff Edelstahl	2000358
17	2	Schraube DIN 965 AM 5 x 30 A4	272980
18	2	Zylinderschraube DIN 85 AM 8 x 60	2000666
19	4	Linsensenk-Blechschrabe DIN 7982 Ø 6,3 x 32	182055
20	1	Abdeckplatte für Haltegriff Inox	286533
21	1	Einschraubstutzen WES 12/M 16x1,5	099978
22	2	Gerader Einschraubstutzen GES 12 M 16 x 1,5	042341
23	1x190 mm	PVC-Schlauch glasklar o. Einlage Ø 12 / 16 x 2 mm	095588
24	1	Druckfeder Ø 0,5 DA = 11,0 LO = 180 mm	091827
25	1x165 mm	PVC-Schlauch glasklar o. Einlage Ø 12 / 16 x 2 mm	095588
26	1	Druckfeder Ø 0,5 DA = 11,0 LO = 120 mm	091827
27	2	Schlauchschelle GEMI SM 9A17 W4	095596
28	1	Düse	092510
28	1	Düse Farbe: silber	269163
29	1	Klemmbrille	091686
30	1	Gummi-Dichtring Ø 70/Ø 80x7,5 mm	052365
31	1	Ausgleichsscheibe Ø 79,0/Ø 70,0x0,3 mm	100792
32	2	Ausgleichsscheibe Ø 79,0/Ø 70,0x0,5 mm	056416
33	1	Düsengehäuse	091645
34	8	Zylinderschraube DIN 912 M 6 x 25	022103
35	8	Sicherungsring für M 6 Unitec	058347
36	1	Einschraubnippel	091702
37	4	Scheibe Ø 12,2 / Ø 20,0 x 2,5 mm	043760
36	1	Einschraubnippel	091702
38	4	Seeger-Sicherungsring DIN 471 A 12 x 1,0	020701
39	1	Drosselklappe in Seewasserausführung	267050
40	1	Passfeder DIN 6885 A 5 x 5 x 10	032383
41	1	Schnecke	056242*
42	1	Schneckenrad	056341*
43	8	Sicherungsring für M 6 Unitec	058347
44	8	Sechskantmutter DIN 934 M 6	025338
45	1	Schiebergehäuse	091652
46	1	O-Ring Ø 68,0 / Ø 76,0 x 4,0 mm	091637
47	3	Schraube DIN 7981 6,3 x 22 mm A4	2000563
48	1	PIEZO-Taster mit Kabel 5m	2000549
49	1	Mutter für PIEZO-Taster	2000557
50	1	Druckring 18,0 / 8,50 x 1,0 mm	046136
51	1	Dichtung Ø 19,0 / 5,0x12 mm Neoprene	2000592

JUNO PIEZO			
Pos.	Stück	Bezeichnung	Teile Ident-Nr.
61	1	Stopfbuchsverschraubung ohne Unterteil PG 13,5	060772
62	1	Scheibe	037713
63	1	Dichtung Ø 19,0 / Ø 11,0 x 2,0 mm	046995
64	1x10000 mm	PVC-Schlauch glasklar o. Einlage 2 x 1 mm	059139
65	1	Klemmrahmen (Pos. 66-67)	012856
66	14	Senkschraube DIN 963 AM 8 x 35	192658
67	1	Klemmrahmen	049551
68	2	Dichtung	053009
69	1	Düsenmantelgehäuse JUNO	262944
69a	1	Düsengehäuse Juno Edelstahl	2000010
70	2	Dichtung	034652
71	2	Übergangsmuffennippel R 2" x 63 mm PVC	092544
72	1	Rückschlagventil für Luftansaugung (Pos. 73-74)	124271
73	1	Einschraubstutzen GES 12 / 3/8"	124248
74	2	Schlauchschelle GEMI SM 9A21 W4	059634
75	1x4000 mm	PVC-Schlauch mit Einlage Ø 12 / 21 x 4,5	059253
76	2	Gerader Einschraubstutzen GES 12 M 16 x 1,5	042341
77	1	Druckschlauch mit Kugelhahn PVC	262893
78	1	Saugschlauch incl. Kugelhahn PVC	262892
79	2	Dichtung 56,5 x 47 mm	262884
80	1	Pumpe kpl. 3,5 kW 400 V	090647
80a	1	Pumpe kpl. 3,2 kW 230 V	120360
81	1	Verschlusschraube DIN 910 R 1/4 " x 12 rostfr. Stahl	021972
82	1	Dichtung Ø 18,0 / Ø 13,5 x 2,0 mm	047134
83	1	Pumpengehäuse	023358*
84	9	Zylinderschraube DIN 84 AM 6 x 55	010272
85	9	Scheibe DIN 125 A Ø 6,4 1.4401	010801
86	1	Verschlusschraube	178129
87	1	O-Ring Ø 16,0 / Ø 21,0 x 2,5 mm	177907
88	1	Zylinderkopf-Schraube DIN 84 M 6 x 20	009951
89	1	Fächerscheibe DIN 6798 A Ø 6,4	032284
90	1	Laufrad kpl. 3,5 kW 400 V (beinhaltet Pos. 86 und 87)	178178*
90a	1	Laufrad kpl. 3,2 kW 230 V	242750
91	1	Gleitringdichtung	051789
92	1	Umlenkstück (Pos. 93-95)	049213
93	6	Sechskantblechschrabe DIN 7976 Ø 6,3 x 22	033449
94	1	Deckel für Umlenkstück	022632
95	1	O-Ring Ø 78,0 / Ø 90,0 x 6,0 mm	034801
96	1	O-Ring Ø 210,0 / Ø 220,0 x 5,0 mm	035360
97	1	Drehstrommotor 2,8 kW 230 / 400 V 50 Hz	137638
98	2	Muffenschieber R 2 1/2" RG	048280
99 mm	2x190	Saug- oder Druckschlauch kpl.	090605
100	2	Dichtung	205872
Steuerkasten			
101	1	Steuerkasten kpl. für Ausf. Einphasen 1,7 kW	091520
101	1	Steuerkasten kpl. für Ausf. 3,5 kW	091496
101	1	Steuerkasten JetControl 3,5 kW 400 V	2000770
101	1	Steuerkasten 3,2 kW 230 V	2000772
102	1	Steckschlüssel mit losem Drehstift	185009

Änderungen in Preis und Ausführung vorbehalten

\* Material auf Anfrage

\*\*\* Preis auf Anfrage



UWE JetStream GmbH  
Buchstraße 82 · Postfach 2020  
D-73510 Schwäbisch Gmünd  
Tel. +49 (0) 7171 103-600 · Fax +49 (0) 7171 103-106

