

# ERSATZTEIL-LISTE JETSTREAM DUNA

Stand Januar 2020



**uwe** JetStream GmbH

Buchstrasse 82 · Postfach 2020 · D-73510 Schwäbisch Gmünd  
Tel. +49 (0) 7171 103-600 · Fax +49 (0) 7171 103-106

DUNA			
Pos.	Stück	Bezeichnung	Teile Ident-Nr.
1	1	Rückschlagventil für Luftansaugung (Pos. 2-7 )	124271
2	2	Einschraubstutzen GES 12 / 3/8"	124248
3	2	Schlauchselle GEMI SM 9A21 W4	059634
4	1	PVC-Schlauch mit Gewebeeinlage Ø 12 / 21x4,5	059253
5	1	Schlauchselle GEMI SM 9A21 W4	059634
6	1	Gerader Einschraubstutzen	042341
7	2	Übergangsmuffennippel R 2" x 63 mm PVC	092544
8	2	Dichtung	034652
9	1x250 mm	Schutzschlauch Größe 21 (NW 23)	059410
10	1	Schlauchselle Norma S 27/9 ZY	059683
12	1	Dichtung Ø 19,0 / Ø 11,0x3,0 mm	046995
13	1	Scheibe	037713
14	1	Stopfbuchsverschraubung ohne Unterteil PG 13,5	060772
15	1x240 mm	PVC-Schlauch glasklar 2 x 1 mm	059139
16	1	Flanschsatz	012765
17	2	Dichtung	053041
18	1	Klemmring	026435
19	8	Senkschraube DIN 963 AM 8x35	192658
20	1	Frontplatte kpl. DUNA mit PN-Schalter	184481
21	6	Ausgleichsscheibe Ø 79,0 / Ø 70,0 x 0,5 mm	056416
22	1	Gummidichtring Ø 70/Ø 80x7,5 mm	052365
23	1	Klemmbrille	047860
24	1	Düse	057844
25	1	Klemmbrille	067454
26	4	Linsensenkschraube DIN 7983 BZ Ø 6,3 x 32	182055
27	1	Pneumatikschalter kpl. (Pos. 28-31)	214460
28	4	Linsensenkschraube DIN 7981 B 3,5 x 19	214387
29	1	Druckfeder Ø 0,8 DA = 10,0 LO = 30 mm	049999
30	1	Rollmembrane 20 / 15x20	214403
31	2	Dichtring Neoprene Ø A 40 Ø I 30x1,5 mm	214395
-			
33	1	Überwurfmutter blau	214445*
34	2	Zylinderschraube DIN 84 AM 8x80	183400
35	1	Verstellgriff	182147
36	1	Druckschlauch mit Kugelhahn PVC	262893
37	1	Saugschlauch incl. Kugelhahn PVC	262892
38	2	Dichtung	262884
39	1	Pumpe kpl. DS 2,5 kW (Pos. 39-56)	012575
39	1	Pumpe kpl. DS 3,5 kW (Pos. 39-56)	090647
39	1	Pumpe kpl. Einphasen 1,7 kW (Pos. 39-56)	123083
40	1	Drehstrommotor 1,9 kW 230 / 400 V 50 Hz	137620
40	1	Drehstrommotor 2,8 kW 230 / 400 V 50 Hz	137638
40	1	Einphasenmotor 1,7 kW	057042
41	1	Umlenkstück kpl. ( Pos. 41-45 )	049213
42	1	O-Ring Ø 210,0 / Ø 220,0x5,0 mm	035360
43	1	O-Ring Ø 78,0 / Ø 90,0 x 6,0 mm	034801
44	1	Deckel für Umlenkstück	022632
45	6	Sechskantblechschraube DIN 7976 Ø 6,3 x 22	033449
46	1	Gleitringdichtung	051789

DUNA			
Pos.	Stück	Bezeichnung	Teile Ident-Nr.
47	1	Laufrad kpl. für Pumpe 1,7 kW	178194
47	1	Laufrad kpl. für Pumpe 2,5 kW	178186*
47	1	Laufrad kpl. für Pumpe 3,2 kW	242750
47	1	Laufrad kpl. für Pumpe 3,5 kW	178178*
48	1	Fächerscheibe DIN 6798 A Ø 6,4	032284
49	1	Zylinderschraube DIN 84 M 6x20 1.4401	009951
50	1	O-Ring Ø 16,0 / Ø 21,0 x 2,5 mm	177907
51	1	Verschlusssschraube	178129
52	9	Scheibe DIN 125 A Ø 6,4 1.4401	010801
53	9	Zylinderschraube DIN 84 AM 6x55 1.4301	010272
54	1	Pumpengehäuse	023358*
55	1	Dichtung Ø 18,0 / Ø 13,5x2,0 mm	047134
56	1	Verschlusssschraube	021972
57	1	Gerader Einschraubstutzen GES 8 R ¼ "	042226
58	1x240	PVC-Schlauch glasklar mit Gewebeeinlage Ø 12 / 21 x 4,5	059212
59	1	Schlauchselle GEMI SM 9A14 W4	059618
60	1	Winkel-Einschraubstutzen WES 8 R ¼ "	042374
61	1	Gerader Einschraubstutzen	042226
62	1	Schlauchselle GEMI SM 9A14 W4	059618
63	1x190	PVC-Schlauch glasklar mit Gewebeeinlage 8 mm LW x 3 mm	059212
-			
65	1	Griffpaar für Betonbecken kpl.	005868
65a	1	Griffpaar f. Fertigbecken, 2 Stück kpl.	005876
66	8	Gummi-Dichtung	052480

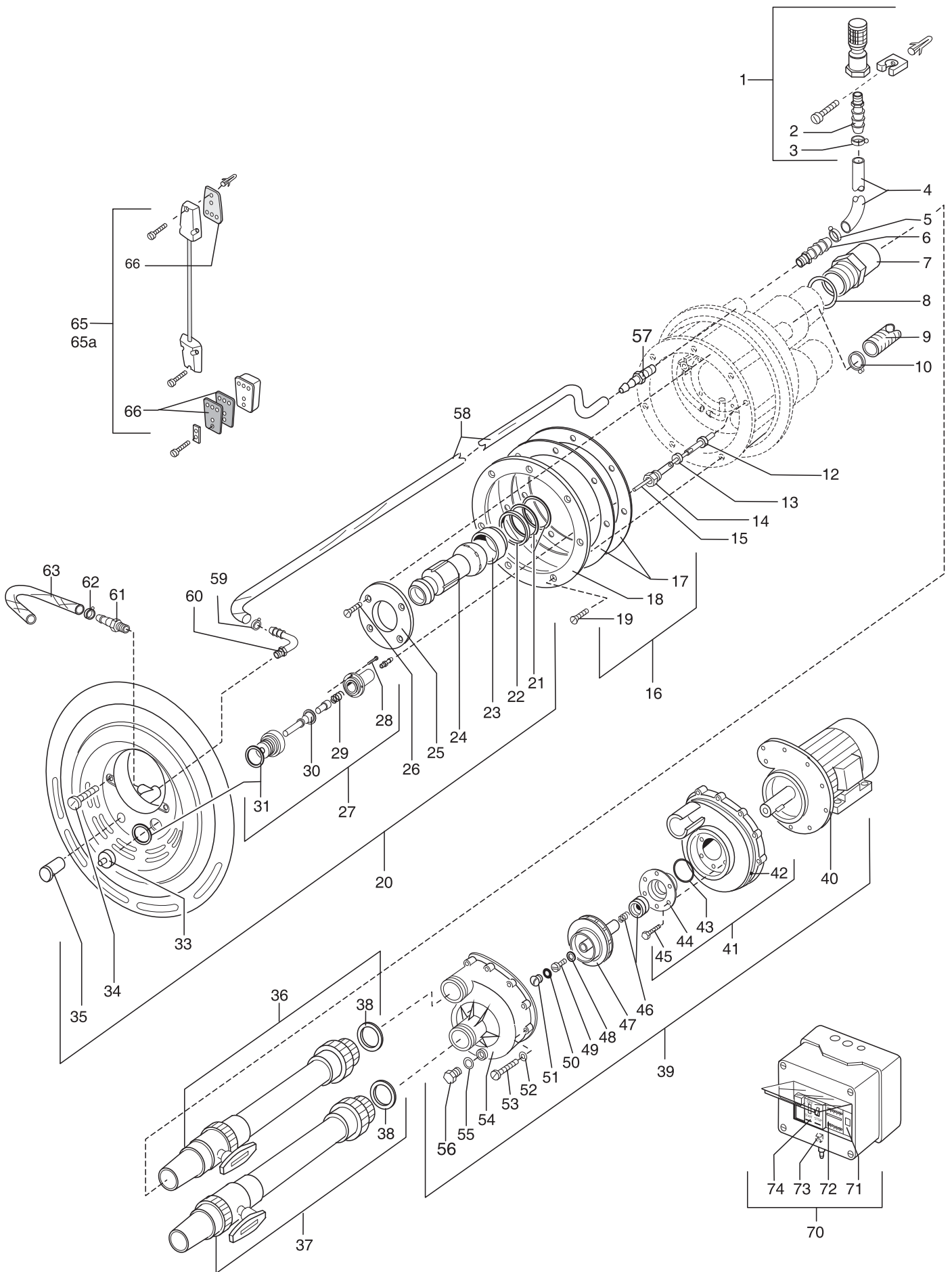
### Steuerkasten

70	1	Steuerkasten kpl. für Ausf. Einphasen 1,7 kW	091520
70	1	Steuerkasten kpl. für Ausführung 2,5 kW	091470
70	1	Steuerkasten kpl. für Ausführung 3,5 kW	091496
71	1	Stromstossrelais 250 V 16 A NFS 100.230	264302
72	1	Schalterschütz	268080
73	1	PE-Wandler Typ JAG-3	263300
74	1	Überstromrelais für Ausführung 2,5 kW 4-6,3 A	264304
74	1	Überstromrelais für Ausführung 3,5 kW 6-10 A	264300
74	1	Überstromrelais für Ausführung Einphasen 1,7 kW 6-10 A	264300

Änderungen in Preis und Ausführung vorbehalten

\* Material auf Anfrage

\*\*\* Preis auf Anfrage



**uwe** JetStream GmbH  
Buchstraße 82 · Postfach 2020  
D-73510 Schwäbisch Gmünd  
Tel. +49 (0) 7171 103-600 · Fax +49 (0) 7171 103-106

