

# ERSATZTEIL-LISTE JETSTREAM COCO LUX 3,5 kW

Stand Januar 2020



**uwe** JetStream GmbH  
Buchstrasse 82 · Postfach 2020 · D-73510 Schwäbisch Gmünd  
Tel. +49 (0) 7171 103-600 · Fax +49 (0) 7171 103-106

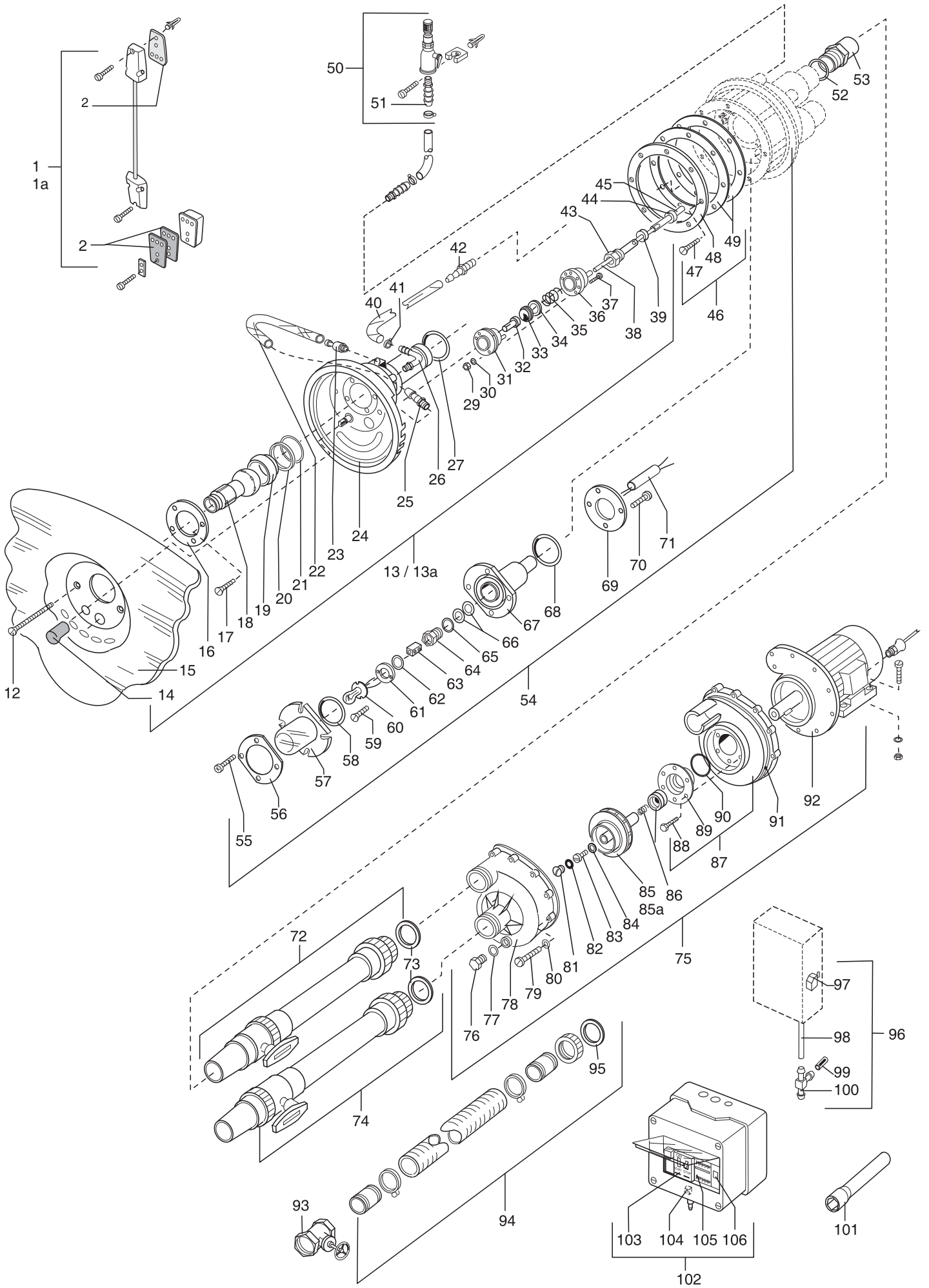
COCO LUX			
Pos.	Stück	Bezeichnung	Teile Ident-Nr.
1	1	Haltegriffe für Betonbecken, 2 Stück kpl.	005868
1a	1	Haltegriffe für Fertigbecken, 2 Stück kpl.	005876
2	4	Gummi-Dichtung	052480
-			
12	2	Linsensenkschraube DIN 966 AM 8 x 100	028951
13	1	Düsengehäuse mit Pneumatikschalter (Pos. 14-39)	182394
13a	1	Düsengehäuse kpl. mit Frontplatte in Edelstahldeign (Pos. 14-39)	268891
14	1	Verstellgriff	182147
14	1	Verstellgriff Farbe: silber	268645
15	1	Frontplatte	182170*
16	1	Klemmbrille	067454
17	4	Senk-Blechschaube DIN 7982 B Ø 6,3 x 32	182055
18	1	Düse Farbe: weiss	057844
18	1	Düse Farbe: silber	268643
19	1	Klemmbrille	047860
20	1	Gummi-Dichtring Ø 70/Ø 80 x 7,5 mm	052365
21	2	Ausgleichsscheibe Ø 79,0/Ø 70,0x0,5 mm	056416
22	1x190	PVC-Schlauch glasklar mit Gewebeeinlage 8 mm LW x 3 mm	059212
23	1	Gerader Einschraubstutzen	122473
24	1	Düsengehäuse kpl. (beinh. Pos. 14 u. Pos. 28)	196071
25	1	Gerader Einschraubstutzen GES 8 R ¼ "	042226
26	1	Winkel-Einschraubstutzen WES 8 R ¼ "	042374
27	1	O-Ring Ø 64,0 / Ø 74,0 x 5,0 mm	034678
28	1	Pneumatikschalter kpl. (Pos. 29-37)	194811
29	4	Sechskantmutter DIN 934 M 4	025049
30	4	Sicherungsring für M 4 Unitec	058305
31	1	Schalter-Oberteil	067496
32	1	Schalterstift blau	182154*
33	1	Rollmembran BFA 35-30-10	027086
34	1	Führungstift	043315
35	1	Druckfeder Ø 0,8 DA = 10,0 LO = 30 mm	049999
36	1	Schalterunterteil mit Nippel	095463
37	4	Linsenschraube DIN 7985 AM 4 x 25	036632
38	1x450	PVC-Schlauch glasklar o. Einlage 2x1 mm	059139
39	1	Scheibe	037713
40	1x240 mm	PVC-Schlauch glasklar mit Gewebeeinlage 8 mm LW x 3 mm	059212
41	1	Schlauchschele GEMI SM 9A14 W4	059618
42	1	Gerader Einschraubstutzen GES 8 R ¼ "	042226
43	1	Stopfbuchsverschraubung ohne Unterteil PG 13,5	060772
44	1	Dichtung Ø 19,0/Ø 11,0 x 2,0 mm	046995
45	1x10000 mm	PVC-Schlauch glasklar o. Einlage 2 x 1 mm	059139
46	1	Flanschsatz für Folien- und Polyesterbecken(Pos. 47-49)	012765
47	8	Senkschraube DIN 963 AM 8 x 35	192658
48	1	Klemmring	026435
49	2	Dichtung	053041
50	1	Rückschlagventil für Luftsaugung kpl. (Pos. 125-130)	124271
51	1	Einschraubstutzen GES 12 / 3/8"	124248
52	2	Dichtung	034652
53	2	Übergangsmuffennippel R 2"x63 mm PVC	092544
54	1	Düsenmantelgehäuse	262947
55	4	Linsenschraube DIN 912 M 5 x 12	237644
56	4	Scheibe DIN 9021 B Ø 5,3	186395
57	1	Glaskolben (nur in Verbindung mit Pos. 58 ausliefern)	182089
58	1	Dichtung	243550
59	2	Linsen-Blechschaube DIN 7981 C/B Ø 3,5 x 9,5	035485
60	1	Halogenlampe und O-Ring	194829*
61	1	Scheibe	182113

Änderungen in Preis und Ausführung vorbehalten

\* Material auf Anfrage

\*\*\* Preis auf Anfrage

COCO LUX			
Pos.	Stück	Bezeichnung	Teile Ident-Nr.
62	1	O-Ring Ø 26,0 / Ø 29,0 x 1,5 mm	078147
63	1	Porzellan-Leuchtenklemme 1-pol.	178202
64	1	Robust-Druckschraube PG 9	177295
65	1	Druckring	177303
66	2	Dichtring Ø 13,5 / 8 x 5,5 mm	177279
67	1	Gehäusedeckel	182097
68	2	O-Ring Ø 48,0 / Ø 56,0 x 4 mm	182071
69	1	Druckscheibe	182188
70	4	Zylinderschraube DIN 912 M 5 x 12	237644
71	1	Ölflex-Kabel	183731
72	1	Druckschlauch mit Kugelhahn PVC	262893
73	2	Dichtung	262884
74	1	Saugschlauch incl. Kugelhahn PVC	262892
75	1	Pumpe kpl. 3,5 kW (Pos. 76-92)	090647
76	1	Verschlussschraube DIN 910 R ¼ " x 12 rostfr. Stahl	021972
77	1	Dichtung Ø 18,0 / Ø 13,5 x 2,0 mm	047134
78	1	Pumpengehäuse	023358*
79	9	Zylinderschraube DIN 84 AM 6 x 55	010272
80	9	Scheibe DIN 125 A Ø 6,4 1.4401	010801
81	1	Verschlussschraube	178129
82	1	O-Ring Ø 16,0 / Ø 21,0 x 2,5 mm	177907
83	1	Zylinderkopf-Schraube DIN 84 M 6x20	009951
84	1	Fächerscheibe DIN 6798 A Ø 6,4	032284
85	1	Lauf rad kpl. 3,5 kW (beinhaltet Pos. 83 u. Pos.84)	178178*
85a	1	Lauf rad kpl. 2,5 kW (beinhaltet Pos. 83 u. Pos.84)	178186*
86	1	Gleitringdichtung	051789
87	1	Umlenkstück kpl. (Pos. 90-92)	049213
88	6	Sechskantblechschaube DIN 7976 Ø 6,3 x 22	033449
89	1	Deckel für Umlenkstück	022632
90	1	O-Ring Ø 78,0/Ø 90,0 x 6,0 mm	034801
91	1	O-Ring Ø 210,0/Ø 220,0 x 5,0 mm	035360
92	1	Drehstrommotor 2,8 kW 230/400 V 50 Hz	137638
93	2	Muffenschieber R 2 ½" RG	048280
94	2	Saug- oder Druckschlauch kpl.	090605
95	2	Dichtung	205872
Steuerkasten			
96	1	Steuerkasten für beleuchtete Ausführung kpl. montiert mit Primärsicherung	177519
97	1	PE-Wandler Typ TM-TDI TBS 135	260989
98	1x10000 mm	PVC-Schlauch glasklar o. Einlage 2,5 x 1 mm	059139
99	1	Schlauchdrossel GOS-2-0,2	042945
100	1	T-Schlauchverbindung T-PCN-2	043000
101	1	Steckschlüssel mit loseem Drehstift	184994
Steuerkasten ab 2003			
102	1	Steuerkasten kpl. für Ausf. Einphasen 1,7 kW	091520
102	1	Steuerkasten kpl. für Ausführung 2,5 kW	091470
102	1	Steuerkasten kpl. für Ausführung 3,5 kW	091496
103	1	Überstromrelais für Ausführung 2,5 kW 4-6,3A	264304
103	1	Überstromrelais für Ausführung 3,5 kW 6-10 A	264300
103	1	Überstromrelais für Ausführung Einphasen 1,7 kW 6-10 A	264300
104	1	PE-Wandler Typ JAG-3	263300
105	1	Schalterschütz	268080
106	1	Stromstossrelais 250 V 16 A NFS 100.230	264302



UWE JetStream GmbH  
Buchstraße 82 · Postfach 2020  
D-73510 Schwäbisch Gmünd  
Tel. +49 (0) 7171 103-600 · Fax +49 (0) 7171 103-106



ID.NR. 194-894/ 01/ 2020