

ERSATZTEIL-LISTE JETSTREAM BAMBO

Stand Januar 2020



uwe JetStream GmbH

Buchstrasse 82 · Postfach 2020 · D-73510 Schwäbisch Gmünd
Tel. +49 (0) 7171 103-600 · Fax +49 (0) 7171 103-106

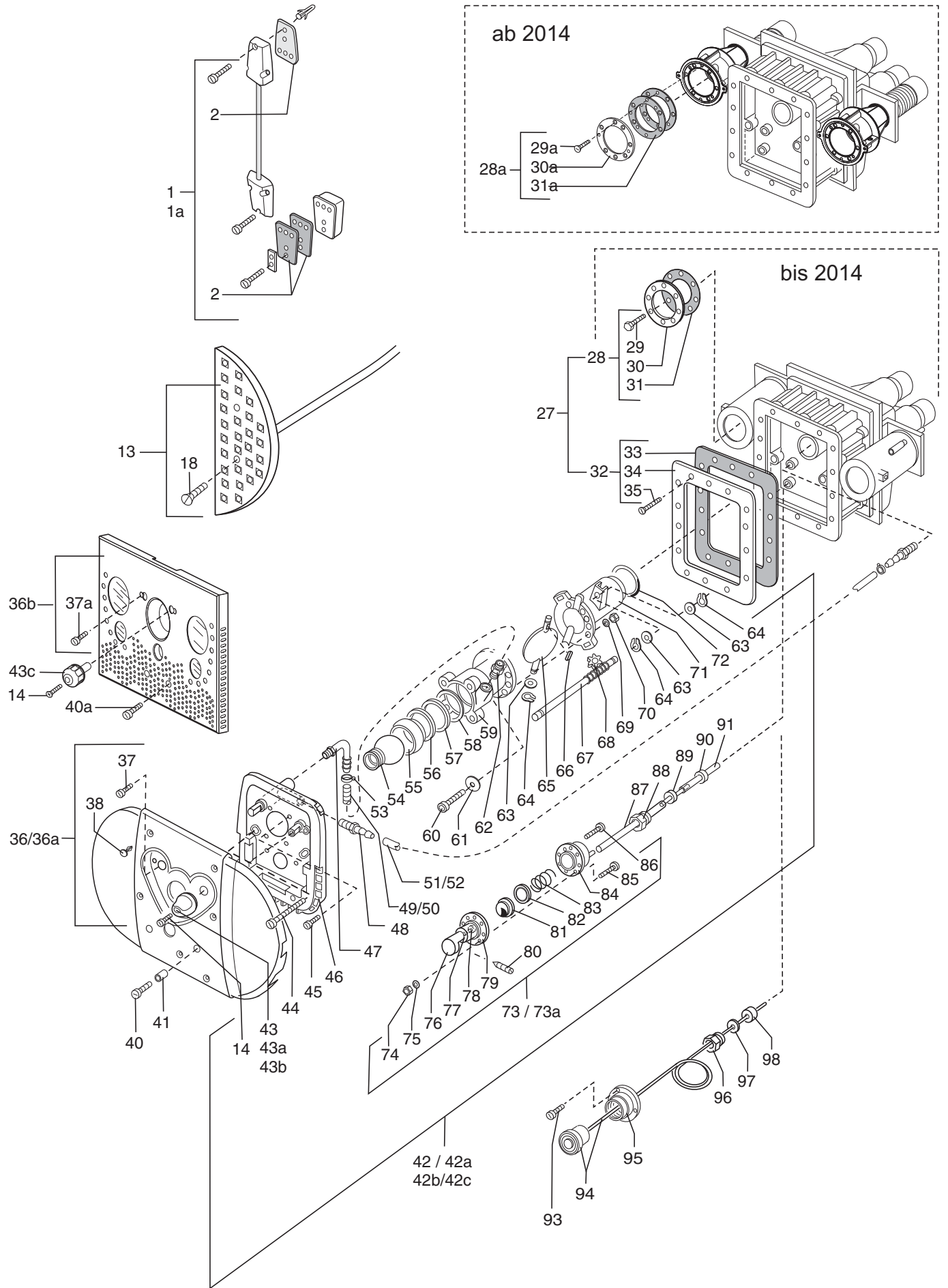
BAMBO			
Pos.	Stück	Bezeichnung	Teile Ident-Nr.
1	1	Griffpaar für Betonbecken 2 Stück kpl.	005868
1a	1	Griffpaar f. Fertigbecken, 2 Stück kpl.	005876
2	8	Gummi-Dichtung	052480
-			
13	2	LED Beleuchtungseinheit kpl.	177287
14	2	Schraube DIN 7981 ST 5,5x32	237545
-			
-			
27	1	Flanschsatz für Folien- und Polyesterbecken mit Beleuchtung (Pos. 32 und 2 x Pos. 28)	182584*
		bis 2014	
28	2	Flanschsatz für Beeuchtungseinheit	177162
29	12	Senkschraube DIN 965 M 6x30	192641
30	2	Klemmring	177139
31	4	Dichtung	177154
		ab 2014	
28a	2	Flanschsatz für ABS	2000414
29a	12	Senkschraube DIN 963 M 5x25	2000416
30a	2	Klemmring	2000401
31a	4	Dichtung	2000402
32	1	Klemmrahmen (Pos. 33-35)	012856
33	2	Dichtung	053009
34	1	Klemmrahmen	049551
35	14	Senkschraube DIN 963 AM 8x35	192658
36	1	Frontplattenset (Pos. 37-41) weiss	178210
36a	1	Frontplattenset in Edelstahl- design	268865
36b	1	Edestahlblende BAMBO für Beleuchtung	2000931
37	2	Linsenschraube DIN 85 AM 5x6	238899
37a	2	Schraube DIN 965 AM 5x30 A4	272980
39	7	Kunststoffniete	260898
40	2	Schraube 5x25	241125
40a	2	Schraube DIN 965 AM 5x8 A4	272981
41	2	Distanzhülse	214817
42	1	Düsengehäuse mit Pneumatik- schalter für BAMBO (Farbe: weiss)	176883
42a	1	Düsengehäuse mit Pneumatik- schalter für BAMBO (Farbe: silber)	268861
42b	1	Düsengehäuse mit PIEZO (Pos. 36b, 43c, 40a, 73b.) für BAMBO/JUNO in Edelstahl	2000561
42c	1	Düsengehäuse für Rohbauteil Inox	2000600
43	2	Drehgriff Farbe: weiss	236455
43a	2	Drehgriff Farbe: blau	238972
43b	2	Drehgriff Farbe: silber	268647
43c	2	Drehgriff Edelstahl	2000358
44	2	Zylinderschraube DIN 84 AM 8x100	010389
45	4	Linsensenk-Blechschaube DIN 7983 C Ø 6,3x22	036525
46	1	Abdeckplatte Farbe: weiss	110189
47	1	Einschraubstutzen WES 12 M 16x1,5	099978
48	1	Gerader Einschraubstutzen GES 12 M 16x1,5	042341
49	1x190	PVC-Schlauch glasklar o. Einlage Ø 12/16x2 mm	095588
50	1	Druckfeder Ø 0,5 DA = 11,0 LO = 180 mm	102749
51	1x165 mm	PVC-Schlauch glasklar o. Einlage Ø 12/16x2 mm	095588
52	1	Druckfeder Ø 0,5 DA = 11,0 LO = 120 mm	091827
53	2	Schlauchschelle GEMI SM 9A17 W4	095596

BAMBO			
Pos.	Stück	Bezeichnung	Teile Ident-Nr.
54	1	Düse	092510
54	1	Düse Farbe: silber	269163
55	1	Klemmbrille	091686
56	1	Gummi-Dichtring Ø 70/Ø 80x7,5 mm	052365
57	1	Ausgleichsscheibe Ø 79,0/Ø 70,0x0,3 mm	100792
58	2	Ausgleichsscheibe Ø 79,0/Ø 70,0x0,5 mm	056416
59	1	Schiebergehäuse	091645
60	8	Zylinderschraube DIN 912 M 6x25	022103
61	8	Sicherungsring für M 6 Unitec	058347
62	1	Einschraubnippel Ø 15x30 mm	091702
63	4	Scheibe Ø 12,2/Ø 20,0x2,5 mm	043760
64	4	Seeger-Sicherungsring DIN 471A 12x1,0	020701
65	1	Drosselklappe in Seewasser- ausführung	267050
66	1	Passfeder DIN 6885 A 5x5x10	032383
67	1	Schneckenwelle	056242*
68	1	Schneckenrad	056341*
69	8	Sicherungsring für M 6 Unitec	058347
70	8	Sechskantmutter DIN 934 M 6	025338
71	1	Schiebergehäuse	091645
72	1	O-Ring Ø 68,0/Ø 76,0x4,0 mm	091637
73	1	Pneumatikschalter kpl. (Pos. 74-86)	185637
73a	1	Pneumatikschalter kpl. (Pos. 74-86) Edelstahl-Design	2000092
74	4	Sechskantmutter DIN 934 M 4	025049
75	4	Sicherungsring für M 4 Unitec	058305
76	1	Schaltknopf Farbe: schwarz	177469
76	1	Schaltknopf Farbe: blau	238980
76	1	Schaltknopf Farbe: silber	268644
77	1	Schalterstift	180539
78	1	Senk-Blechschaube DIN 7982 B Ø 4,2x38	211045
79	1	Schalter-Oberteil	067496
80	1	Gewindestift DIN 914 M 5x6	213066
81	1	Rollmembran BFA 35-30-10	027086
82	1	Führungsstift	043315
83	1	Druckfeder Ø 0,8 DA = 10, 0 LO = 30 mm	049999
84	1	Schalterunterteil mit Nippel	095463
85	4	Linsenschraube DIN 7985 AM 4x25	036632
86	3	Linsen-Blechschaube DIN 7981 B Ø 4,2x32	091256
87	1x700 mm	PVC-Schlauch glasklar 0. Einlage 2x1 mm	059139
89	1	Scheibe	037713
90	1	Dichtung Ø 19,0/Ø 11,0x2,0 mm	046995
91	1 x 10000 mm	PVC-Schlauch glasklar o. Einlage 2x1 mm	059139
-			
-			
93	3	Schraube DIN 7981 6,3x22 mm A4	2000563
94	1	PIEZO-Taster mit Kabel 5m	2000549
95	1	Mutter für PIEZO-Taster	2000557
96	1	Stopfbuchsverschraubung ohne Unterteil PG 13,5	060772
97	1	Druckring 18,0/8,50x1,0 mm	046136
98	1	Dichtung Ø 19,0/5,0x12 mm Neoprene	2000592
-			
-			

Änderungen in Preis und Ausführung vorbehalten

* Material auf Anfrage

*** Preis auf Anfrage



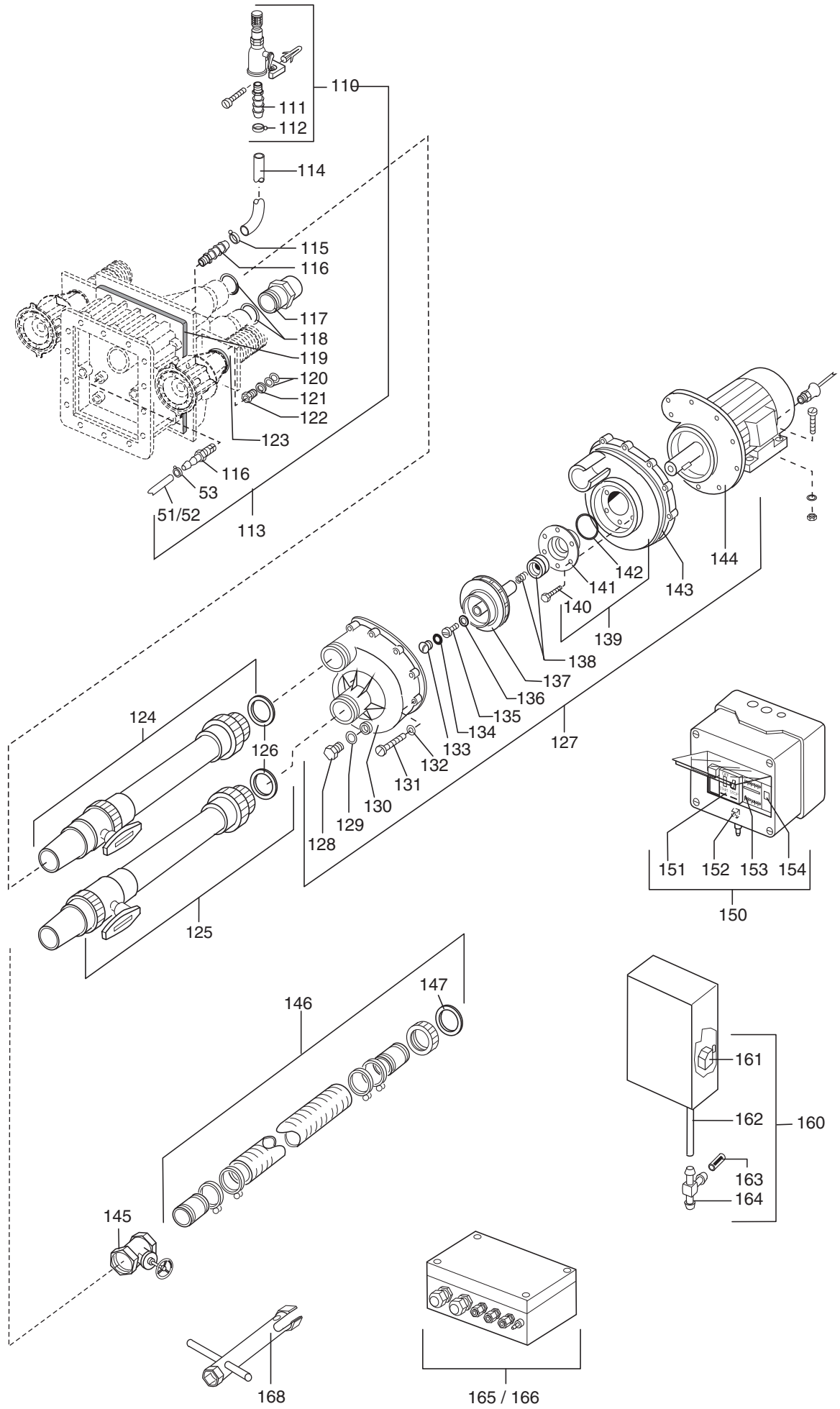
BAMBO			
Pos.	Stück	Bezeichnung	Teile Ident-Nr.
110	1	Rückschlagventil für Luftansaugung	124271
111	1	Einschraubstutzen GES 12/3/8 "	124248
112	2	Schlauchschelle GEMI SM 9A21 W4	059634
113	1	Düsenmantelgehäuse BAMBO beleuchtet	262942
113	1	Düsenmantelgehäuse BAMBO unbeleuchtet	262944
114	1x4000 mm	PVC-Schlauch mit Gewebeeinlage Ø 12/21x4,5	059253
115	1	Schlauchschelle GEMI SM 9A21 W4	059634
116	2	Gerader Einschraubstutzen GES 12 M 16x1,5	042341
117	1	Übergangsmuffennippel R 2" x 63 mm PVC	092544
118	2	O-Ring Ø 59,0/Ø 69,0x5,0 mm	034652
119	1	Dichtung	052969
120	4	Dichtung Ø 18,0/Ø 8,0x8,0 mm	192633
121	2	Druckring Ø 18,0/Ø 8,5x1,0 mm	046136
122	3	Stopfbuchsverschraubung ohne Unterteil PG 13,5	060772
123	2	Dichtung	177394
124	1	Saugschlauch	262892
125	1	Druckschlauch	262893
126	2	Dichtung 56,5x47 mm	262884
127	1	Pumpe kpl. 3,5 kW	090647
127	1	Pumpe kpl. 2,8 kW (Pos. 128-144)	123943
128	1	Verschlussschraube DIN 910 R ¼" x 12 rostfr. Stahl	021972
129	1	Dichtung Ø 18,0 / Ø 13,5x2,0 mm	047134
130	1	Pumpengehäuse	023358*
131	9	Zylinderschraube DIN 84 AM 6x55	010272
132	9	Scheibe DIN 125 A Ø 6,4 1.4401	010801
133	1	Verschlussschraube	178129
134	1	O-Ring Ø 16,0/Ø 21,0x2,5 mm	177907
135	1	ZylinderkopfSchraube DIN 84 AM 6x20	009951
136	1	Fächerscheibe DIN 6798 A Ø 6,4	032284
137	1	Laufgrad kpl. 3,5 kW 400 V (beinhaltet Pos. 133 und 134)	178178*
137a	1	Laufgrad kpl. 3,2 kW 230 V	242750
138	1	Gleitringdichtung	051789
139	1	Umlenkstück (Pos. 122-124)	049213
140	6	Sechskantblechschraube DIN 7976 Ø 6,3x22	033449
141	1	Deckel für Umlenkstück	022632
142	1	O-Ring Ø 78,0/Ø 90,0x6,0 mm	034801
143	1	O-Ring Ø 210,0/Ø 220,0x5,0 mm	035360
144	1	Drehstrommotor 2,8 kW 230 / 400 V 50 Hz	137638
145	2	Muffenschieber R 2 ½" RG	048280
146	2	Saugschlauch und Druckschlauch	090605
147	2	Dichtung	205872

BAMBO			
Pos.	Stück	Bezeichnung	Teile Ident-Nr.
Steuerkasten PN			
150	1	Steuerkasten kpl. für Ausf. Einphasen 1,7 kW	091520
151	1	Steuerkasten kpl. für Ausf. 3,5 kW	091496
152	1	Überstromrelais f. Ausf. 3,5 kW	264300
153	1	Überstromrelais f. Ausf. Einphasen 3,2 kW (14,5 A)	264305
154	1	PE-Wandler Typ JAG-3	263300
155	1	Schallschutz	268080
156	1	Stromstossrelais 250 V 16 A NFS 100.230	264302
-			
160	1	Steuerkasten für beleuchtete Aus-Ausführung kpl. montiert mit Primärabsicherung (Pos. 160-164)	177519
161	1	PE-Wandler Typ TM-TDI TBS 135	260989
162	1x1000 mm	PVC-Schlauch glasklar o. Einlage 2x1 mm	059139
163	1	Schlauchdrossel GOS-2-0.2	042945
164	1	T-Schlauchverbindung T-PCN-2	043000
Steuerkasten PIEZO			
165	1	Steuerkasten für BAMBO PIEZO mit Beleuchtung 3,5 kW 400 V	2000922
166	1	Steuerkasten für BAMBO PIEZO mit Beleuchtung 3,2 kW 230 V	2000976
-			
168	1	Steckschlüssel (nur beleuchtete Ausführung)	185009

Änderungen in Preis und Ausführung vorbehalten

* Material auf Anfrage

*** Preis auf Anfrage



uwe JetStream GmbH
Buchstraße 82 · Postfach 2020
D-73510 Schwäbisch Gmünd
Tel. +49 (0) 7171 103-600 · Fax +49 (0) 7171 103-106

