

ORIGINAL MONTAGE - UND BEDIENUNGSANLEITUNG

TRANSLATION OF INSTALLATION AND
OPERATING INSTRUCTIONS

TRADUZIONE DELLE ISTRUZIONI DI
MONTAGGIO E PER L'USO

TRADUCTION DES INSTRUCTIONS
D'INSTALLATION ET D'UTILISATION



Anweisungen lesen!
Read instructions!
Leggi le istruzioni!
Lisez les instructions!



VIVA



J e t S t r e a m



<p>D</p> <p>MONTAGE- UND BEDIENUNGSANLEITUNG</p> <p>Vorwort Ihr Gerät ist nach dem neuesten Stand der Technik gebaut und betriebssicher. Es können jedoch von dem Gerät Gefahren ausgehen, wenn es nicht von geschulten oder eingewiesenen Personen oder zu nicht bestimmungsgemäßem Gebrauch eingesetzt wird. Deshalb muss von jeder Person, die mit der Aufstellung, Inbetriebnahme, Bedienung, Wartung und Reparatur des Gerätes beauftragt ist, die Bedienungsanleitung und besonders die Sicherheitshinweise gelesen und verstanden werden. Lassen Sie sich bzw. Ihr Personal unbedingt vor dem ersten Einsatz des Gerätes vom Fachberater unterweisen. Sollten wider Erwarten an Ihrem Gerät technische Defekte auftreten, wenden Sie sich bitte an die Kundendienststelle oder Ihren Händler.</p>	<p>GB</p> <p>INSTALLATION AND OPERATING INSTRUCTIONS</p> <p>Preface Your unit has been built in accordance with the latest state of the art, and is safe. However, the unit can be dangerous if it is operated by persons who have not received the necessary training or instruction, or if it is used improperly. Therefore, everyone entrusted with the task of installing the unit, setting it into operation, operating, maintaining and repairing it, must read and understand the Operating Instructions and - especially- the Safety Instructions. Before using the unit for the first time, you and/or your personnel should definitely receive instructions from the specialist consultant. If, contrary to expectations, technical defects occur in your unit, please contact the customer service department or your dealer.</p>	<p>I</p> <p>ISTRUZIONI PER IL MONTAGGIO E L'USO</p> <p>Prefazione Il vostro apparecchio è costruito in conformità al livello più aggiornato della tecnica ed per la massima sicurezza di funzionamento. Tuttavia l'uso improprio dell'apparecchio o l'uso da parte di personale non addestrato e qualificato può comportare dei pericoli. È quindi necessario che ogni persona incaricata dell'installazione, della messa in servizio, del funzionamento, della manutenzione e riparazione dell'apparecchio abbia letto attentamente e capito le istruzioni per l'uso e soprattutto le norme di sicurezza prima di procedere a tali operazioni. È inoltre indispensabile che voi e il vostro personale siate addestrati da un esperto del ramo prima di utilizzare l'apparecchio. Se, contrariamente alle aspettative, l'apparecchio dovesse presentare dei difetti tecnici, vi preghiamo di rivolgervi al Centro assistenza clienti o al vostro rivenditore.</p>	<p>F</p> <p>INSRUCTIONSINSTRUCTIONS DE MONTAGE ET MODE D'EMPLOI</p> <p>Avertissement L'appareil que vous venez d'acquérir a été conçu selon les techniques les plus récentes et vous assure une sécurité de fonctionnement optimale. Une manipulation par des personnes qui n'ont pas été informées ou instruites à cet effet voire une utilisation incorrecte de l'appareil peuvent cependant représenter un danger. Pour cette raison, toute personne chargée de la pose, de la mise en service, de la manipulation, de l'entretien et de la réparation de l'appareil doit lire et comprendre le mode d'emploi et tout particulièrement les instructions de sécurité. Si votre appareil devait toutefois manifester un dysfonctionnement, nous vous prions de contacter le service après-vente ou votre revendeur.</p>
---	---	--	---

INHALTSVERZEICHNIS	SEITE	LIST OF CONTENTS	PAGE	INDICE	PAGINA	SOMMAIRE	PAGE
1	Sicherheitshinweise 3-5	1	Safety instructions 3-5	1	Istruzioni per la Sicurezza 3-5	1	Instructions de sécurité 3-5
2	Einsetzen der Rohbauteile in die Schalung Ausführung in ABS und in Rotguss	2	Installing the wall niche in concrete shuttered pools Version in ABS and in Red bronze	2	Installazione di pezzi grezzi nell'armatura Ausführung in ABS und in Ausführung Rotguss	2	Montage des pièces à sceller dans le coffrage Exécution en ABS en bronze au zinc
2.1	Montage 6-9	2.1	Installation 6-9	2.1	Montaggio 6-9	2.1	Montage 6-9
2.2	Fliesenplan 6-7	2.2	Tile plan 6-7	2.2	Schema per la piastrellatura .. 6-7	2.2	Plan de carrelage 6-7
2.3	Becken mit Folienauskleidung .. 8	2.3	Pools with plastic liner 8	2.3	Piscinas con rivestimento con laminato	2.3	Bassins avec revêtement de liner ou polyester
2.4	Stahl-, Alu- und Polyesterbecken 8-9	2.4	Steel, aluminum and polyester pools 8-9	2.4	Piscinas con rivestimento in materiale plastico finita o vasca	2.4	Piscines d'acier, d'aluminium et de revêtement Polyester
2.5	Pneumatikschalter einbauen 9	2.5	Pneumatic switch 9	2.5	Interruttore pneumatico 9	2.5	Commutateur Pneumatique 9
3	Angaben nur für autorisierte Personen 9-10	3	Instructions for authorized persons only 9-10	3	Informazioni solo per persone autorizzate 9-10	3	Informations destinées exclusivement aux personnes autorisées 9-10
3.1	Vor der Inbetriebnahme 9	3.1	Before starting 9	3.1	Prima della messa in funzione .. 9	3.1	Avant la mise en service 9
3.2	Erstinbetriebnahme der Anlage 9-10	3.2	First time operation 9-10	3.2	Prima messa in funzione dell'apparecchio 9-10	3.2	Première mise en service de l'appareil 9-10
4	Montage Ausführung ABS	4	Mounting Version ABS	4	Montaggio Esecuzione ABS	4	Montage Exécution en ABS
4.1	Montage Pumpe, Saug- und Druckschlauch 10	4.1	Assembly of pump, suction tube and pressure tube 10	4.1	Montaggio Pompa, tubo flessibili di aspirazione e tubo pressione 10	4.1	Montaje de la bomba, del tubo de aspiración y del tubo de presión 10
4.2	Montage Ausführung ABS und Rotguss 10-13	4.2	Mounting Version ABS and red bronze 10-13	4.2	Montaggio Esecuzione ABS e bronzo 10-13	4.2	Montage Exécution en ABS en bronze au zinc 10-13
4.3	Montage Düsenteil 10	4.3	Mounting the nozzle assembly 10	4.3	Montaggio degli ugelli 10	4.3	Montage de la buse 10
4.4	Becken mit Folienauskleidung oder Fertigbecken 10-11	4.4	Pools with plastic liner or prefabricated pools 10-11	4.4	Piscinas con rivestimento con laminato 10-11	4.4	Bassins avec revêtement de liner 10-11
4.5	Montage Einlaufseih 11	4.5	Mounting the intake screen 11	4.5	Montaggio del filtro d'immissione 11	4.5	Montage de la crepine 11
4.6	Montage Luftansaugschlauch 12	4.6	Installing the air inlet fittings 12	4.6	Montaggio dei tubi flessibili di aspirazione aria 12	4.6	Montage du tuyau d'aspiration d'air 12
4.7	Pneumatikschalter in der Beckenwand (Sonderzubehör) 12	4.7	Pneumatic switch operable from pool 12	4.7	Interruttore pneumatico dalla piscina (Accessorio a richiesta) 12	4.7	Commutateur pneumatique à partir du bassin (accessoire) 12
4.8	Anschluss Steuerkasten 13	4.8	Mounting the control panel 13	4.8	Avviso particolare 13	4.8	Recommandation particulière .. 13
5	Montage Ausführung Rotguss 14-15	5	Mounting Version red bronze 14-15	5	Montaggio Esecuzione e bronzo 14-15	5	Montage Exécution en bronze au zinc 14-15
5.1	Montage Pumpe mit Saugschlauch 14	5.1	Assembly of pump and suction tube 14	5.1	Montaggio della pompa con il tubo flessibile d'aspirazione 14	5.1	Montage de la pompe avec le tuyau d'aspiration 14
5.2	Montage Druckschlauch 15	5.2	Assembly of pressure tube 15	5.2	Montaggio della pompa con il tubo flessibile d'aspirazione 15	5.2	Montage des tuyaux côte refoulement 15

INHALTSVERZEICHNIS	SEITE	LIST OF CONTENTS	PAGE	INDICE	PAGINA	SOMMAIRE	PAGE
6 An den Elektro- installateur	16-19	6 Information for the electrician	16-19	6 Per il Eletttricista	16-19	6 A l'Attention de l'Electricien!	16-19
6.1 Anschluss der stationären Schwimm- beckenpumpe	16-19	6.1 Notes about connection of the pool pumps	16-19	6.1 Avvertenze per la connessione della pompa piscina stazionaria	16-19	6.1 Remarques concernant des pompes	16-19

1 SICHERHEITSHINWEISE

1.1 Vor der Inbetriebnahme

Die Sicherheitshinweise und die Bedienungsanleitung müssen vor der Aufstellung und Inbetriebnahme aufmerksam gelesen und beachtet werden. Halten Sie unbedingt die Anforderungen der Firma uwe bzw. der Normgeber ein.

1.2 Erstinbetriebnahme des Gerätes

Vor jeder Inbetriebnahme sind die örtlichen Sicherheitsbestimmungen sowie die Sicherheitshinweise einzuhalten.

1.3 Gefahrenquellen

Warnung!

Die JETSTREAM Anlage spritzt durch die Strahldüse ja nach Gerätetyp bis zu 1200 Liter Wasser pro Minute in das Becken ein. Wird diese enorme Kraft voll zur Massage eingesetzt, kann dies zu Verletzungen der Muskulatur, des Bindegewebes und zu inneren Verletzungen führen. Aufgrund des verringerten elektrischen Widerstandes des menschlichen Körpers in Schwimmbädern und der daraus resultierenden erhöhten Wahrscheinlichkeit des Auftretens gefährlicher Körperströme, werden erhöhte sicherheitstechnische Anforderungen an die Elektroinstallation gestellt.



Warnung

Deshalb halten Sie unbedingt folgende Sicherheitshinweise ein.



Warning

Therefore, you must definitely observe the following Safety Instructions.



Avvertenza

Le condizioni da rispettare relativamente all'impianto elettrico sono riportate nelle istruzioni "



Attention

Il est donc impératif de respecter les instructions de sécurité ci-après.

Der Düsenstrahl besitzt eine erhebliche Energie. Drosseln Sie vor dem Massieren unbedingt den Strahlendruck. Nicht den vollen Massagestrahl gegen die Weichteile des Körpers richten.

Zum Schwenken der Strahldüse Pumpe abschalten.

Zur großflächigen Massage Strahlstärke auf halbe Stärke drosseln.

Zum Massageschlauch aufsetzen und abnehmen, Pumpe abschalten. Halten Sie zur Punktmassage die Düse des Massageschlauches unter Wasser fest in der Hand.

Führen Sie die Düse des Massageschlauches mit Abstand über die gewünschten Stellen.

The JETSTREAM has substantial power.

Before massage, you must definitely reduce the jet pressure.

Do not utilize full thrust against soft parts of the body.

Switch off pump before adjusting angle of nozzle.

For largearea massage, reduce the strength to half thrust.

In order to attach and detach the massage fitting switch off the pump.

To massage a single part of the body, grip the massage hose firmly. When using the hose keep a distance to those parts of the body that require massaging.

Il getto possiede un'energia rilevante. strozzare assolutamente la pressione del getto per fare dei massaggi. Non diriga il getto di massaggio a pieno contro le parti morbide del corpo.

Per spostare il diffusore spegnere il getto della pompa.

Col massaggio esteso forza del getto su mezza forza strozzato.

Vicino al tubo del getto si può aumentare e diminuire lo stesso e spegnere la pompa.

Si attenga l'ugello del tubo di massaggio al massaggio di punto sotto le acque nella mano. Conduca l'ugello del tubo di massaggio con distanza sui posti desiderati.

Le jet de la buse produit une énergie considérable. Réduisez ainsi impérativement la pression du jet avant tout massage. Ne pas diriger le jet de massage dans toute sa puissance sur les parties sensibles du corps.

Arrêter la pompe avant de faire pivoter la buse de sortie d'eau.

Réduire de moitié la puissance du jet pour tout massage grande surface.

Arrêter la pompe avant de fixer ou de retirer le tuyau de massage.

Pour un massage localisé, veiller à maintenir la buse du tuyau de massage bien en main sous l'eau.

Positionner la buse du tuyau de massage à une certaine distance de l'endroit souhaité.

Nicht mit offenen langen Haaren zum Einlaufseihier (falls vorhanden) tauchen.

Anforderungen an die entsprechende elektrische Installation entnehmen Sie bitte unserem jedem Gerät beigelegten, Hinweis: "An den Elektroinstallateur". Teile der Einrichtung, die unter Spannung stehende Teile enthalten, müssen für Personen, die das Bad benutzen, unzugänglich sein. Geräte und Geräte Teile, welche elektrische Bauteile enthalten, müssen so aufgestellt bzw. befestigt werden, dass sie nicht ins Wasser fallen können. Geräte der Schutzklasse I müssen dauerhaft an festverlegte Leitungen angeschlossen sein.

1.4 Bestimmungsgemässe Verwendung

Alle Geräte sind ausschliesslich bestimmt zum Betreiben in überdachten Schwimmbädern und Schwimmbädern im Freien bei einer Wassertemperatur bis zu 35° C.

Die Geräte sind zur Aufstellung und Betrieb in Anlagen und Räumen in den Bereichen 1 und 2 nach DIN VDE 0100 T 702 geeignet.

Die Pumpe wird in den Beckenumgang aufgestellt, es muss jedoch gewährleistet sein, dass der Raum trocken und der Motor gegen Überflutung durch einen ausreichend dimensionierten Bodenablauf geschützt ist.

Der Steuerkasten sollte entweder in einem trockenen Umgang oder in einem angrenzenden Raum, höher als der Wasserspiegel untergebracht sein. Jeder darüber hinausgehende Gebrauch gilt als nicht bestimmungsgemäss.

Für hieraus resultierende Schäden haftet der Hersteller nicht; das Risiko hierfür trägt allein der Benutzer.

Zur bestimmungsgemässen Verwendung gehört auch die Einhaltung der vom Hersteller vorgeschriebenen Betriebs-, Wartungs- und Instandhaltungsbedingungen. Wartungs-, Reparaturarbeiten und dergleichen dürfen nur von autorisierten Personen durchgeführt werden.

Die Geräte dürfen nur von Personen genutzt werden, die hiermit vertraut und über die Gefahren unterrichtet sind.

Die einschlägigen Unfallverhütungsvorschriften sowie die sonstigen allgemein anerkannten sicherheitstechnischen, arbeitsmedizinischen Regeln sind einzuhalten. Eigenmächtige Veränderungen an den Geräten schliessen eine Haftung des Herstellers für daraus resultierende Schäden aus.

Do not approach the suction filter with long hair unless tied back.

For requirements regarding the appropriate electrical installation, please see „Information for the Electrician“. Parts of the equipment that contain electrically live parts must be inaccessible to persons using the pool. Units and unit parts containing electrical components must be installed or fixed in such a way that they cannot fall into the water. Units of enclosure class I must be permanently connected to permanently laid cables.

1.4 Proper Operation

All units are intended solely for operation in covered swimming pools and in open-air swimming pools with a water temperature up to 35°C.

The units are suitable for installing and operating in installations and rooms in areas 1 and 2 as per EN-60335-2-41. The pump is installed in the walkway behind the pool wall, but it must be ensured that the environment is dry and that the motor is protected by a suitably sized floor drain to prevent flooding. The control panel should be installed either in a dry walkway or in an adjacent room, higher than the water level.

Any kind of use other than the intended use is improper.

The manufacturer will not accept liability for any damage or injury resulting from improper operation; the user alone must bear this risk.

Proper operation also includes compliance with the operating, maintenance and repair conditions specified by the manufacturer.

Maintenance work, repair work and suchlike may only be performed by authorised persons.

The units may only be used by persons who are familiar with them and who have been informed about the dangers. The relevant regulations for the prevention of accidents and the other generally recognised rules relating to safety and to occupational medicine must be complied with.

If unauthorised modifications are made on the units, the manufacturer will not accept liability for any resulting damage or injury.

Non immergersi vicino all'imbocco di ingresso tenendo i capelli lunghi sciolti.

Le condizioni da rispettare relativamente all'impianto elettrico sono riportate nelle istruzioni "Per l'installatore elettrico", allegate ad ognuno dei nostri apparecchi. I componenti dell'equipaggiamento che contengono parti sotto tensione devono rimanere inaccessibili per le persone che utilizzano la vasca. Gli apparecchi ed i componenti di apparecchi che contengono componenti elettrici devono venire installati o fissati in modo che non possano cadere in acqua. Gli apparecchi di categoria di sicurezza I devono essere permanentemente collegati a cavi fissi. Gli apparecchi di categoria di sicurezza I devono essere permanentemente collegati a cavi fissi.

1.4 Impiego conforme

Tutti gli apparecchi sono stati concepiti per venire utilizzati in piscine coperte ed in piscine all'aperto con una temperatura dell'acqua fino a 35°C.

Questi apparecchi possono venire installati ed utilizzati in impianti e locali compresi nelle zone 1 e 2, come da norma VDE 0100 T 702.

La pompa viene installata sul perimetro della vasca, comunque solo se l'alloggiamento risulta essere assolutamente asciutto e se il motore è protetto da un'inondamento attraverso dei canali di scarico di troppo pieno sufficientemente dimensionati.

La cassetta di comando dovrebbe venire installata o in un ambiente asciutto, o in un locale contiguo e, in ogni caso, ad un'altezza superiore al livello dell'acqua.

Qualsiasi utilizzo diverso o derivante da quello prescritto viene considerato come non conforme e il costruttore declina qualsiasi responsabilità e/o garanzia per gli eventuali danni derivanti da un uso non conforme.

La responsabilità sarà invece totalmente a carico dell'utente. L'impiego conforme include anche l'osservanza delle condizioni di esercizio, di manutenzione e di assistenza prescritte dal costruttore.

I lavori di manutenzione e di riparazione potranno essere eseguiti esclusivamente da personale autorizzato.

Gli apparecchi potranno essere utilizzati esclusivamente da persone che ne conoscono la modalità di impiego e che sono a conoscenza dei pericoli intrinseci.

È obbligatoria l'osservanza delle norme antinfortunistiche pertinenti, così come di tutte le norme tecniche di sicurezza e mediche universalmente riconosciute. Eventuali modifiche agli apparecchi, apportate dall'utente, escludono qualsiasi genere di garanzia e responsabilità del costruttore per gli eventuali conseguenti danni.

Ne pas rester avec des cheveux longs et dénoués près de l'aspiration d'eau.

Reportez-vous aux pages „A l'attention de l'électricien“, pour consulter les exigences soumises à l'installation électrique.

Les composants de l'installation qui comprennent des pièces sous tension doivent se situer hors de portée des personnes utilisant le bassin.

Les appareils et pièces d'appareils qui renferment des composants électriques doivent être installés et fixés de telle manière à ce qu'ils ne puissent pas tomber dans l'eau.

Les appareils de la classe de protection 1 doivent être branchés en permanence sur des conduites fixées.

1.4 Utilisation correcte de l'appareil

Tous les appareils sont destinés à être uniquement utilisés dans des piscines couvertes et des piscines non couvertes dont la température de l'eau ne dépasse pas 35° C.

Les appareils conviennent pour être montés et utilisés dans des installations et des locaux faisant partie des zones 1 et 2 selon la norme DIN VDE 0100 T 702 et UTE 15.100. La pompe est à monter dans le pourtour du bassin.

La pompe est à monter dans le pourtour du bassin. Son couvercle ne doit pouvoir être ouvert qu'à l'aide d'une clé spéciale ou un outil.

Le lieu d'implantation doit être sec et le moteur protégé contre les inondations par un écoulement de dimension suffisante dans le sol.

Le coffret électrique est à placer soit dans un endroit sec soit dans une pièce avoisinante à une hauteur plus élevée que la surface de l'eau. Le constructeur n'engage aucune responsabilité pour tout dommage résultant d'utilisation incorrecte ou non conforme.

Seul l'utilisateur en est tenu responsable. La conformité d'utilisation de l'appareil comporte également le respect des conditions d'utilisation, d'entretien et de maintenance prescrites par le constructeur.

Les travaux d'entretien, de réparation et autres doivent être exclusivement effectués par des personnes autorisées. Les appareils doivent être utilisés uniquement par les personnes qui sont familiarisées avec ces appareils et ont été instruites des éventuels dangers pouvant résulter de leur manipulation et utilisation. Les instructions de prévention applicables contre les accidents, de même que les diverses prescriptions de sécurité et de médecine du travail en vigueur doivent être respectées. Toute modification apportée arbitrairement sur l'appareil exclue la responsabilité du constructeur pour des dommages en résultant.

1.5 Produkthaftung

Der Benutzer wird ausdrücklich darauf hingewiesen, dass das Gerät ausschliesslich bestimmungsgemäss eingesetzt werden darf. Für den Fall, dass das Gerät nicht bestimmungsgemäss eingesetzt wird, geschieht dies in der alleinigen Verantwortung des Anwenders. Jegliche Haftung des Herstellers entfällt somit.

1.6 Verhalten im Notfall

Wasser sofort verlassen und Geräte durch Hauptschalter oder Sicherungen spannungsfrei schalten und gegen unbefugtes Wiedereinschalten sichern.

1.7 Erklärung der Gefahrensymbole



Warnung

Warnung!
In dieser Bedienungsanleitung haben wir alle Stellen, die Ihre Sicherheit betreffen, mit diesem Zeichen versehen. Geben Sie alle Sicherheitsanweisungen auch an andere Benutzer weiter.



Funktion

In dieser Bedienungsanleitung haben wir alle Stellen, die funktionsnotwendige Hinweise enthalten, mit diesem Zeichen versehen.



Warnung

WARNUNG!
Gefahr durch elektrischen Strom! Elektrische Energien können schwerste Verletzungen verursachen.

Bitte beachten Sie unbedingt diese Hinweise, um Schäden am Gerät zu vermeiden.

1.5 Product Liability

The user's attention is expressly drawn to the fact that the unit may only be operated in the proper manner. If it is operated in an improper manner, the user must bear sole responsibility. In such cases, therefore, the manufacturer cannot accept any liability.

1.6 Procedure in an Emergency

Leave the water immediately, switch off the electrical supply to the unit by operating the main power switch or circuit-breaker, and secure the unit to prevent it from being switched on again without authorisation.

1.7 Explanation of the Danger Symbols



Warning

Warning! In these Operating Instructions, we have used this symbol to mark all texts which relate to your safety. Please pass all safety instructions on to other users too.



Function

In these Operating Instructions, we have used this symbol to mark all texts containing instructions that are necessary for functional reasons.



Warning

WARNING!
Danger of electric shock!
Electricity can cause serious injuries.

Please be sure to obey these instructions in order to avoid damage to the unit.

1.5 Garanzia del prodotto

L'utente viene espressamente informato che l'apparecchio può essere utilizzato per il solo impiego conforme. In caso contrario, gli eventuali utilizzi non conformi avverranno esclusivamente sotto la sola responsabilità dell'utente ed il costruttore declinerà qualsiasi responsabilità in merito.

1.6 Comportamento in caso di emergenza

Scaricare immediatamente l'acqua e scollegare gli apparecchi dalla tensione agendo o sugli interruttori generali, o sulle sicurezze e bloccarli contro un'ev

1.7 Spiegazione dei simboli di pericolo



Avvertenza

Avvertenza! In queste istruzioni d'uso abbiamo apposto questo segno a tutti i punti relativi alla vostra sicurezza. Trasmettere anche agli altri utenti tutte le istruzioni di sicurezza.



Funzione

In queste istruzioni d'uso abbiamo apposto questo segno a tutti i punti che contengono avvertenze necessarie per il funzionamento.



Pericolo

PERICOLO!
Presenza di corrente elettrica! Le energie elettriche possono causare gravi lesioni.

Osservare assolutamente queste avvertenze per evitare danni all'apparecchio.

1.5 Responsabilité produit

L'utilisateur est expressément averti que l'appareil doit être utilisé exclusivement de manière correcte, c'est-à-dire selon le paragraphe «1.4 - Utilisation correcte de l'appareil». En cas de mauvaise utilisation, l'utilisateur est seul tenu responsable. Le constructeur est alors déchargé de toute responsabilité.

1.6 Comportement en cas d'urgence

Sortir de l'eau et désactiver l'appareil à l'aide du commutateur central ou des fusibles. S'assurer que l'appareil ne soit pas réactivé sans autorisation.

1.7 Explication des pictogrammes de sécurité



Attention

Attention! Tous les passages de ce mode d'emploi qui se réfèrent à votre sécurité sont marqués de ce pictogramme. Transmettez toutes les instructions de sécurité aux autres utilisateurs.



Fonction

Tous les passages de ce mode d'emploi qui contiennent des indications nécessaires au fonctionnement de l'appareil sont marqués de ce pictogramme.



Attention

AVERTISSEMENT!
Risque d'électrocution!
Les énergies électriques peuvent provoquer des blessures graves.

Nous vous prions de respecter ces indications afin d'éviter tout endommagement de l'appareil.

F Information importante!

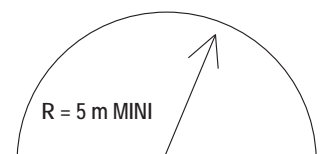
1. L'installation électrique des appareils JetStream doit être **protégée** individuellement par un interrupteur différentiel calibré à 30 mA.
2. Le local technique de l'appareil Jet Stream doit être **hors du volume** de protection du bassin (soit à plus de 2,50 m, soit sous la plage). Le couvercle doit s'ouvrir à l'aide d'une clé ou d'un outil équipé d'un système de coupure électrique des éléments actifs à l'ouverture du couvercle (norme NF C 15.100 section 702).

3. La **distance maximum** entre la pompe et la piscine ne doit pas excéder **12 mètres**. Si la pompe n'est pas derrière la piscine, respecter les **sections** de tuyauteries suivantes:
 - a. Jusqu'à 5 m: diamètre intérieur 50 mm (2")
 - b. De 5 à 10 m: diamètre intérieur 63 mm (2 1/2")
 - c. De 10 à 12 m: diamètre intérieur 75 mm (3") Utiliser des courbes à grand rayon pour les changements de direction de tubes. Utiliser des tubes supportant au moins 10 bars de pression.

4. La pompe doit toujours être en charge (axe de la pompe sous le niveau de l'eau).
5. La longueur maximum de tube de commande pneumatique est de 10 m.
„Pour ne pas risquer de détérioration, la pompe doit être positionnée sous le niveau d'eau du bassin. Si elle doit être placée au dessus, utiliser la pompe uwe spéciale triphasée auto-amorçante.“

ATTENTION!

Nos appareils sont à utiliser sur des parois de piscines dont les arrondis (en cas de forme libre) ne sont pas inférieurs à un rayon de 5 mètres!



2 EINSETZEN DER ROHBAUTEILE IN DIE SCHALUNG

2.1 Montage

Ausführung ABS (Bild 1)

Ausführung Rotguss (Bild 1a)

Setzen Sie die Rohbauteile bündig mit der Beckenwand ein (Beton). Erhält das Becken für eine Folienauskleidung einen Putz- oder Dämmplattenauftrag, so müssen Sie das Düsenmantelgehäuse um die Putz- bzw. Dämmplattensstärke vorziehen. Entfernen Sie die Schutzkappen erst vor dem Fliesen.

2.2 Fliesenplan

Fliesen Sie die Rohbauteile bis zu ihrer Innenkante.

Putz- und Fliesenausgleich 6 cm.

Ausführung ABS (Bild 2 und 3)

Ausführung Rotguss

(Bild 2a und 3a)

2 INSTALLING THE WALL NICHE IN CONCRETE SHUTTERED POOLS

2.1 Installation

ABS version (Fig. 1)

red bronze version (Fig. 1a)

Position first stage wall and wall components flush with structural concrete. Remove protective covers only when ready to lay tiles / mosaics. In the case of a concrete/liner pool first stage components may project in order to compensate for cement render or liner insulation thickness.

2.2 Tile plan

Render and tile to inner edge. Render & tile 6 cm max.

ABS version (Fig. 2 and 3)

Red bronze version

(Fig. 2a and 3a)

2 INSTALLAZIONE DI PEZZI GREZZI NELL'ARMATURA

2.1 Montaggio

Esecuzione ABS (Fig. 1)

Esecuzione bronzo (Fig. 1a)

Installare i pezzi grezzi a pari con la parete. Eliminare le ricoperture di protezione solo prima della posa delle piastrelle. Nel caso di vasche rivestite, lasciare sporgere i pezzi grezzi dalla parete della misura pari allo spessore dell'intonaco o dell'isolamento.

2.2 Schema per la piastrellatura

Eseguire la posa della piastrelle fino al contorno interno, livellamento dell'intonaco e delle piastrelle fino a 6 cm

Esecuzione ABS (Fig. 2 e 3)

Esecuzione bronzo (Fig. 2a e 3a)

2 MONTAGE DES PIÈCES À SCELLER DANS LE COFFRAGE

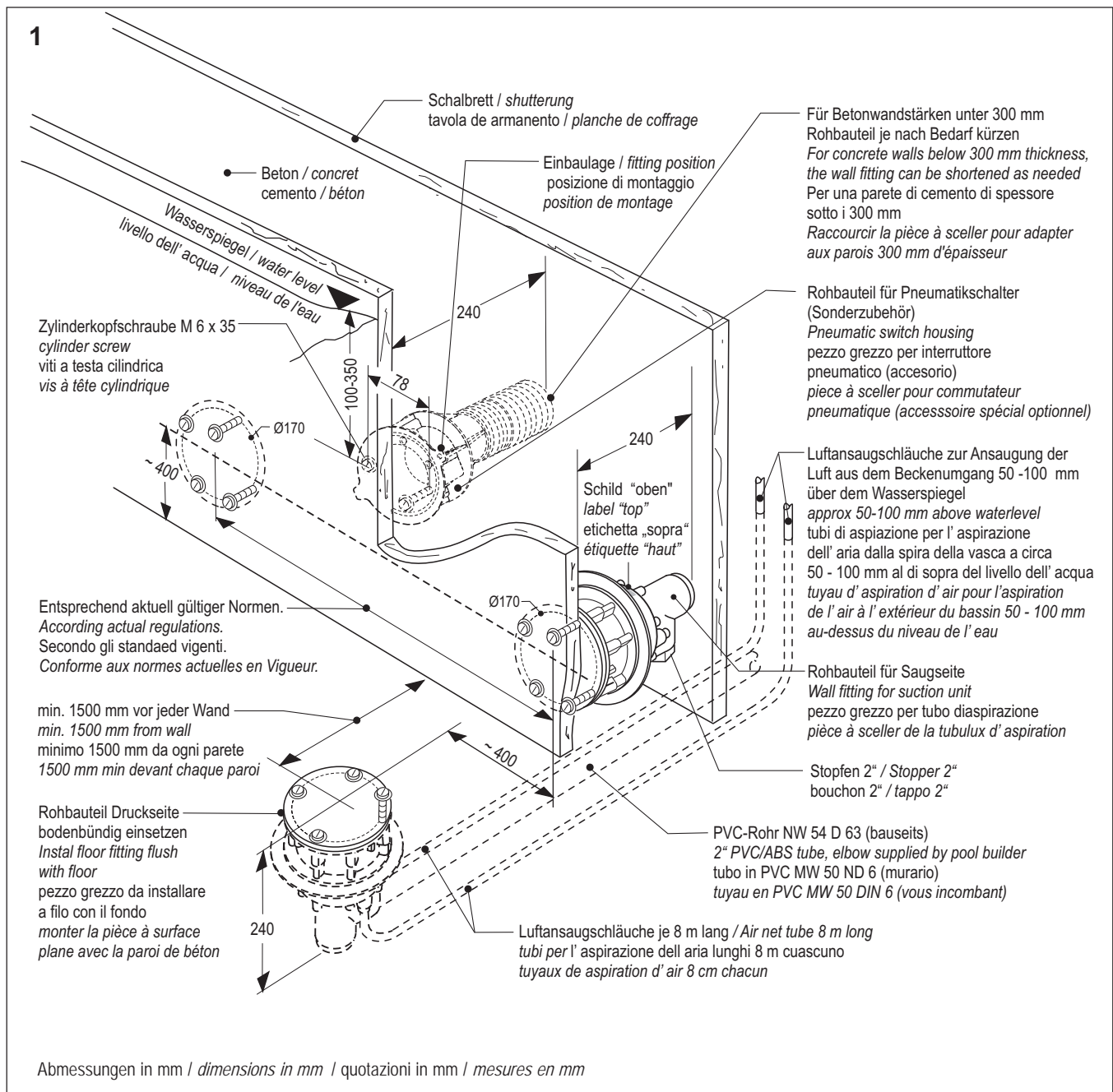
2.1 Montage

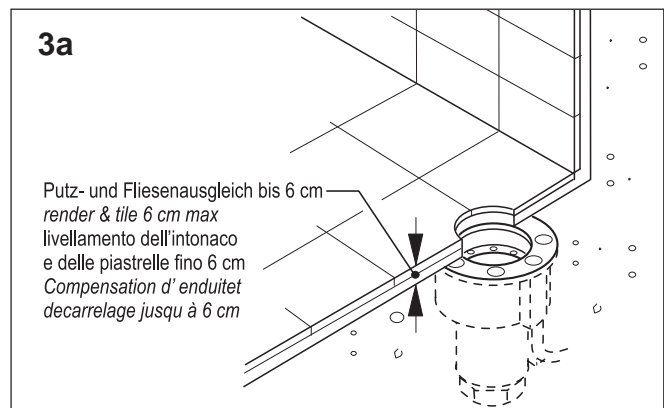
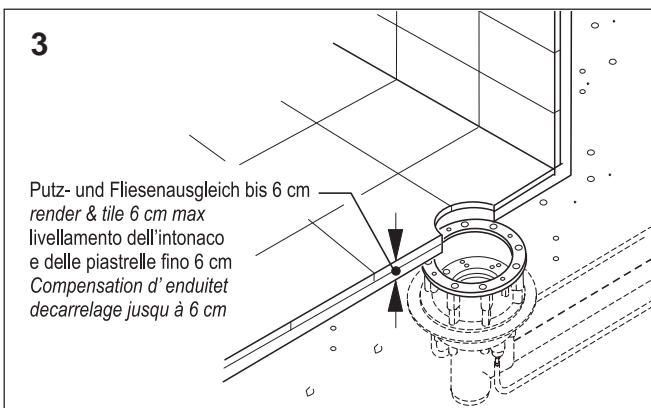
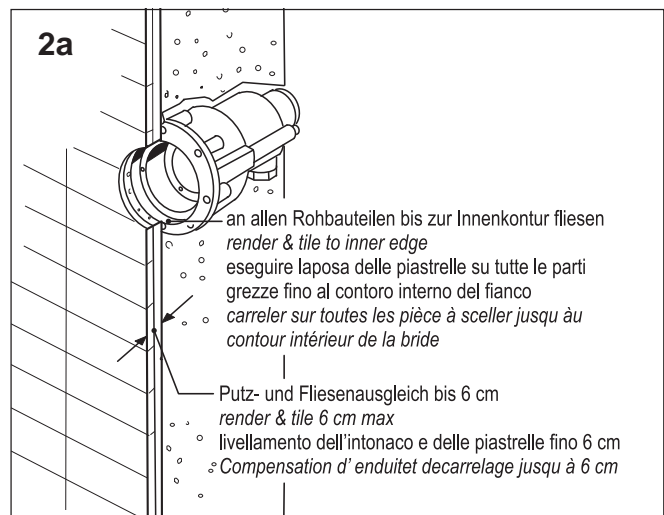
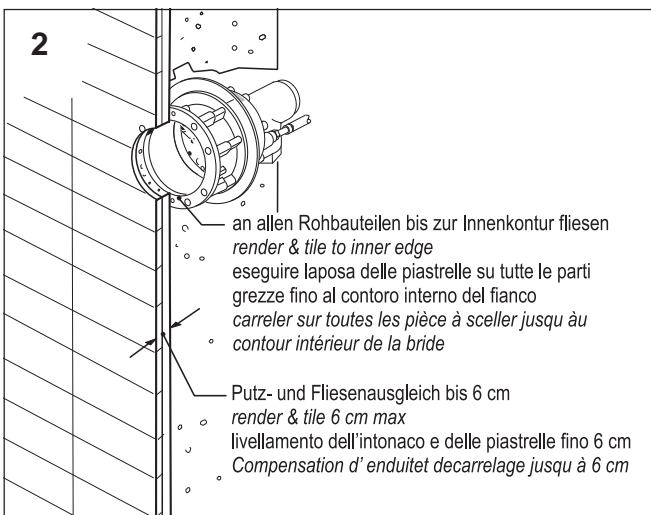
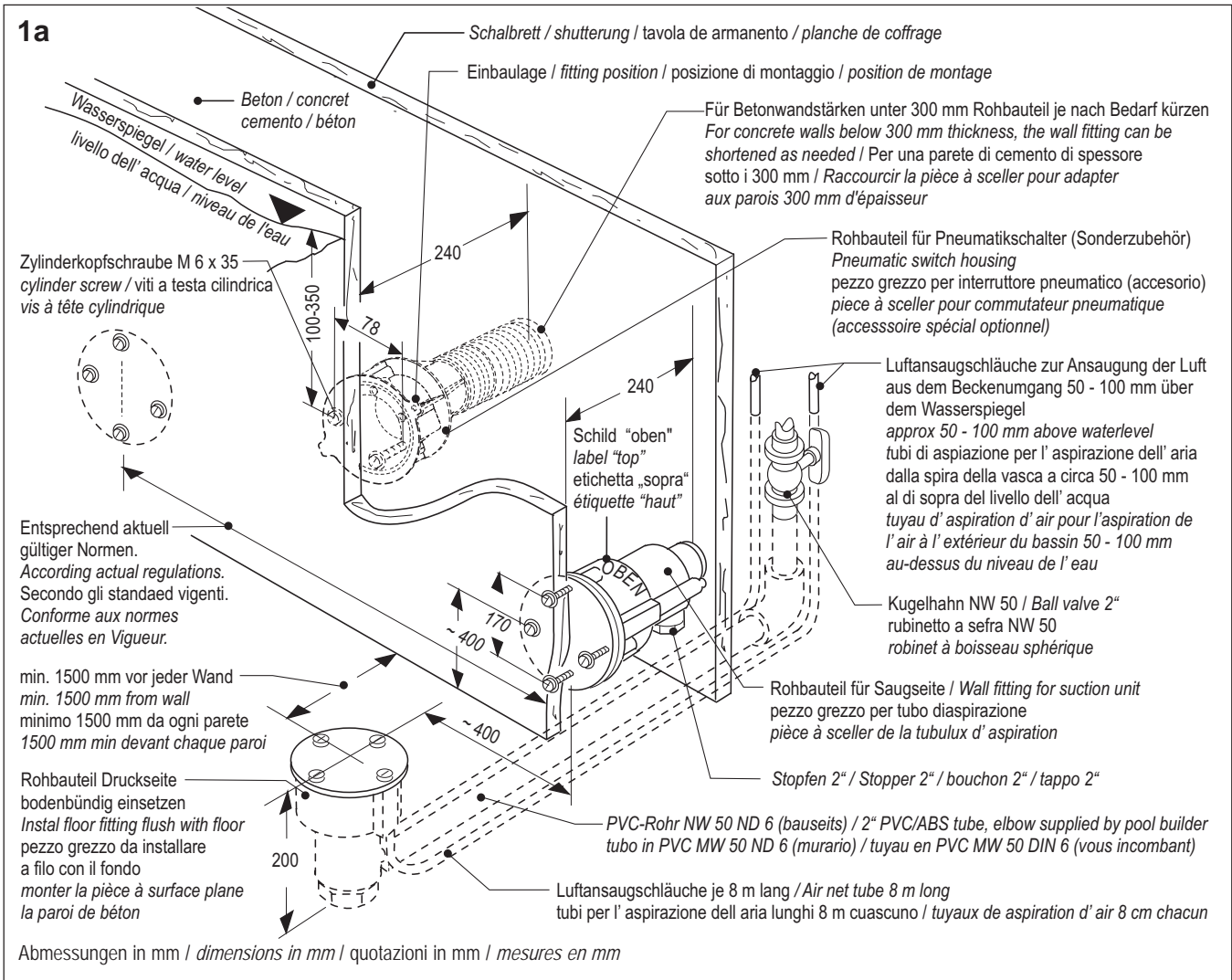
Exécution en ABS (Fig 1). Exécution en bronze au zinc (Fig 1a)

Monter les pièces à sceller à surface plane avec la paroi de béton. Retirer la protection seulement avant la pose des carrelages. Si le bassin reçoit pour un revêtement liner des plaques d'enduit et d'isolation, il faut avancer le boîtier de la pièce à sceller de l'épaisseur de ces plaques.

2.2 Plan de carrelage

Carreler jusqu'au contour intérieur de la pièce à sceller. Compensation d'enduit et de carrelage jusqu'à 6 cm. Exécution en ABS (Fig. 2 et 3) Exécution en bronze au zinc (Fig. 2a et 3a)





2.3 Becken mit Folien- auskleidung

Ordnen Sie Klemmrahmen, die Dichtungen aus Folienmaterial und die Gummidichtung nach Bild 4/4a und 5/5a an. Ausführung ABS (Bild 4) Ausführung Rotguss (Bild 4a)

2.3 Pools with plastic liner

Position the wall niches of the jet nozzles as shown in the drawings:

ABS version (Fig. 4)
Red bronze version (Fig. 4a)

2.3 Piscinas con rivestimento con laminato

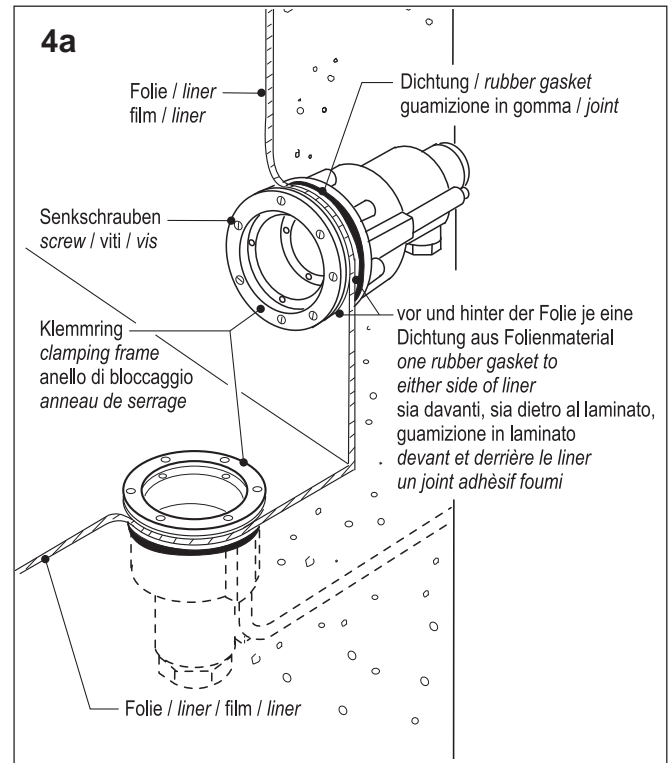
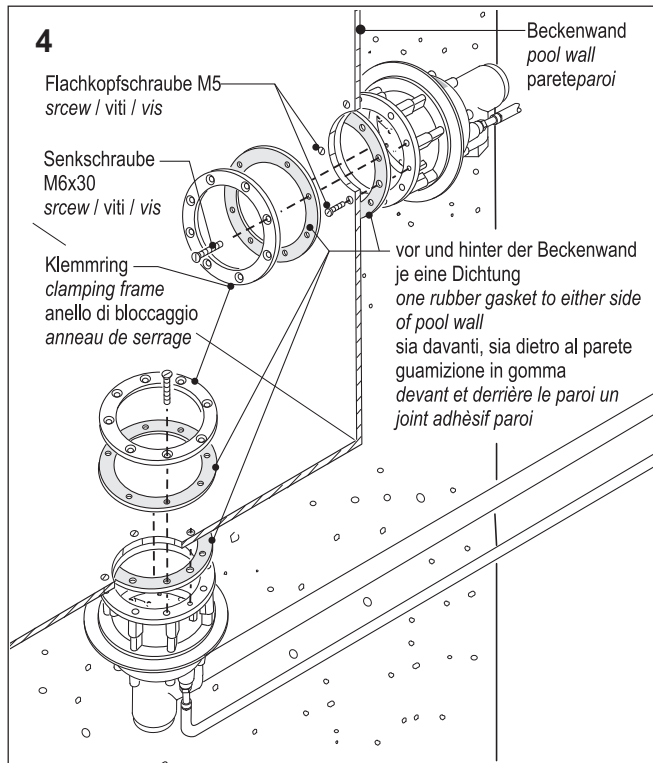
Montare l'anello di bloccaggio con le relative guarnizioni sia davanti e dietro come da fig. 4/4a e 5/5a.

Esecuzione ABS (Fig. 4)
Esecuzione bronzo (Fig. 4a)

2.3 Bassins avec revêtement de liner ou polyester

Procéder comme montré en fig. 4/4a et 5/5a.

Exécution en ABS (Fig. 4), Exécution en bronze au zinc (Fig. 4a)



2.4 Stahl-, Alu- und Polyester- becken

Ausführung ABS (Bild 5)
Ausführung Rotguss (Bild 5a)

2.4 Steel, aluminum and polyester pools

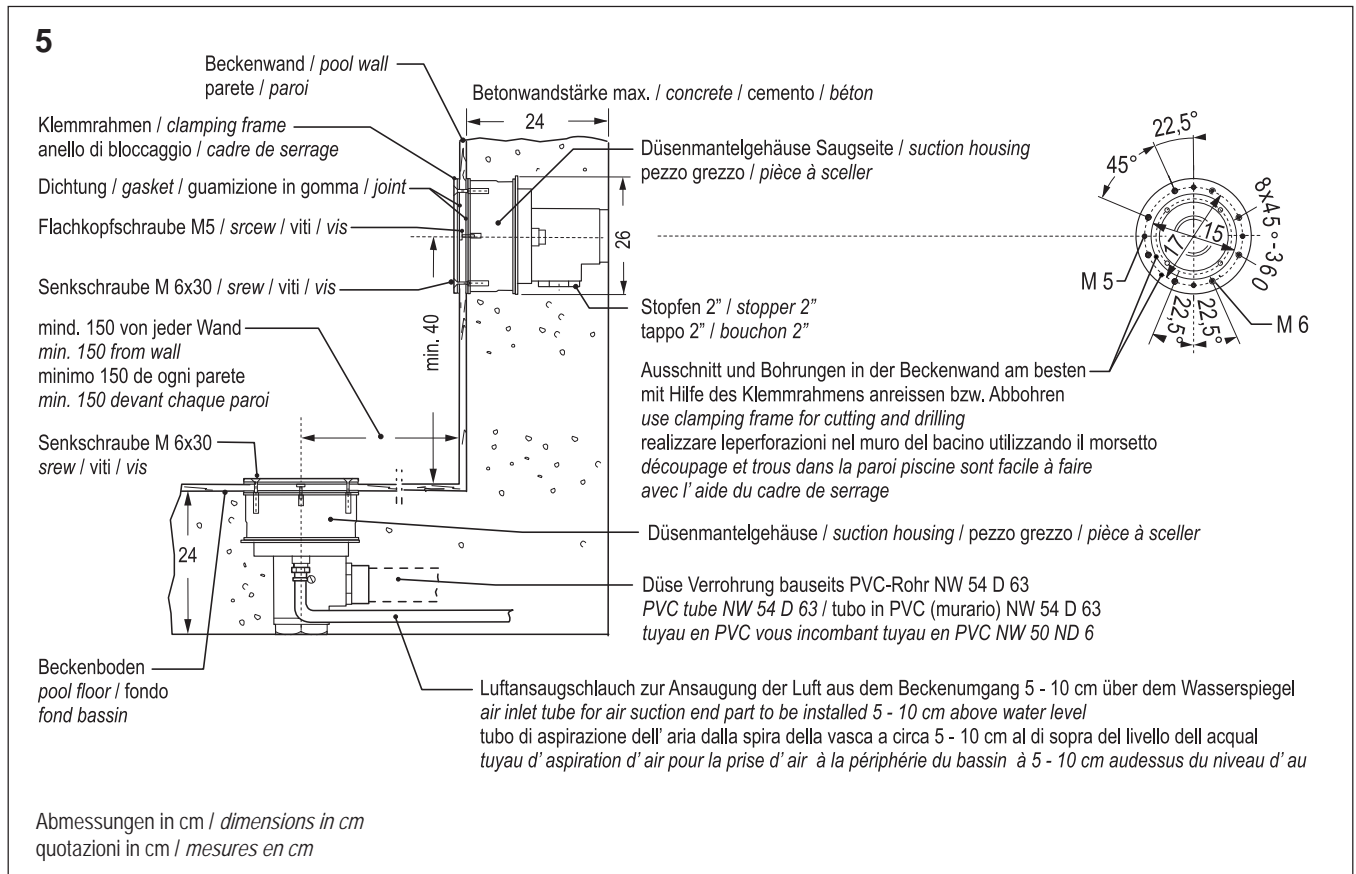
ABS version (Bild 5)
Red bronze version (Fig. 5a)

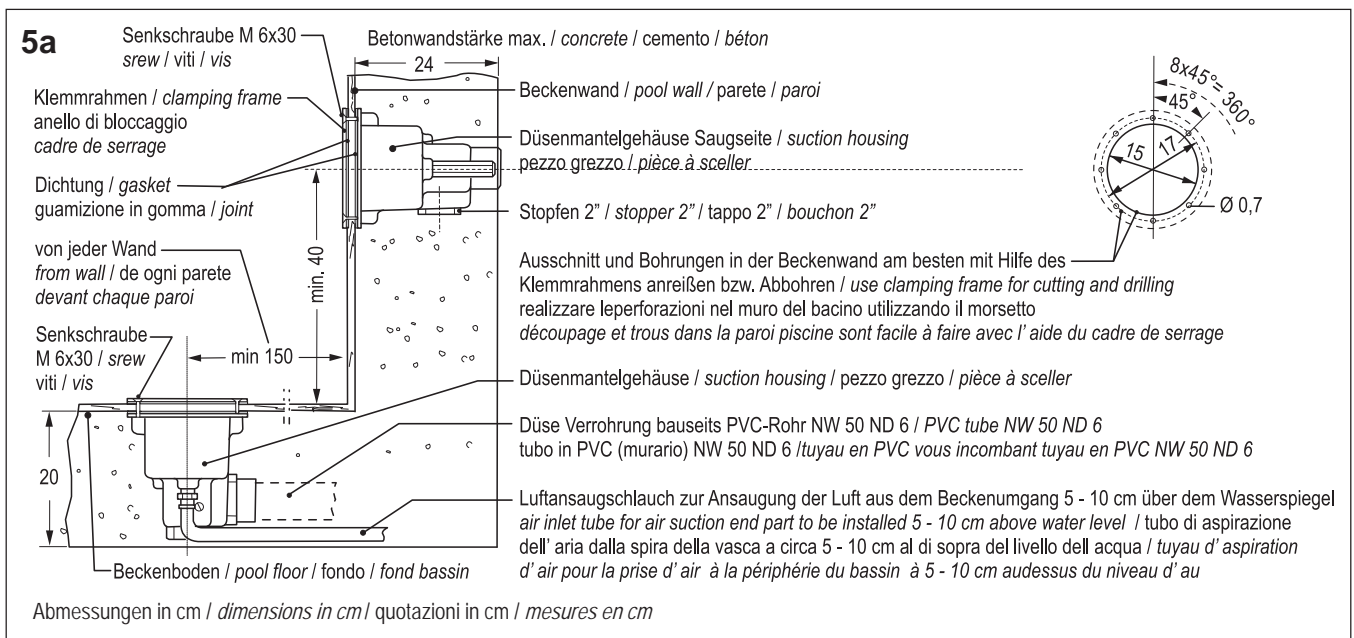
2.4 Piscinas con rivestimento in materiale plastico o vasca finita

Esecuzione ABS (Bild 5)
Esecuzione bronzo (Bild 5a)

2.4 Piscines d'acier, d'aluminium et de revêtement Polyester

Exécution en ABS (Fig. 5). Exécution en bronze au zinc (Fig. 5a)





2.5 Pneumatikschalter einbauen (Bild 6)

Ausführung ABS und Rotguss

2.5 Pneumatic switch (Fig. 6)

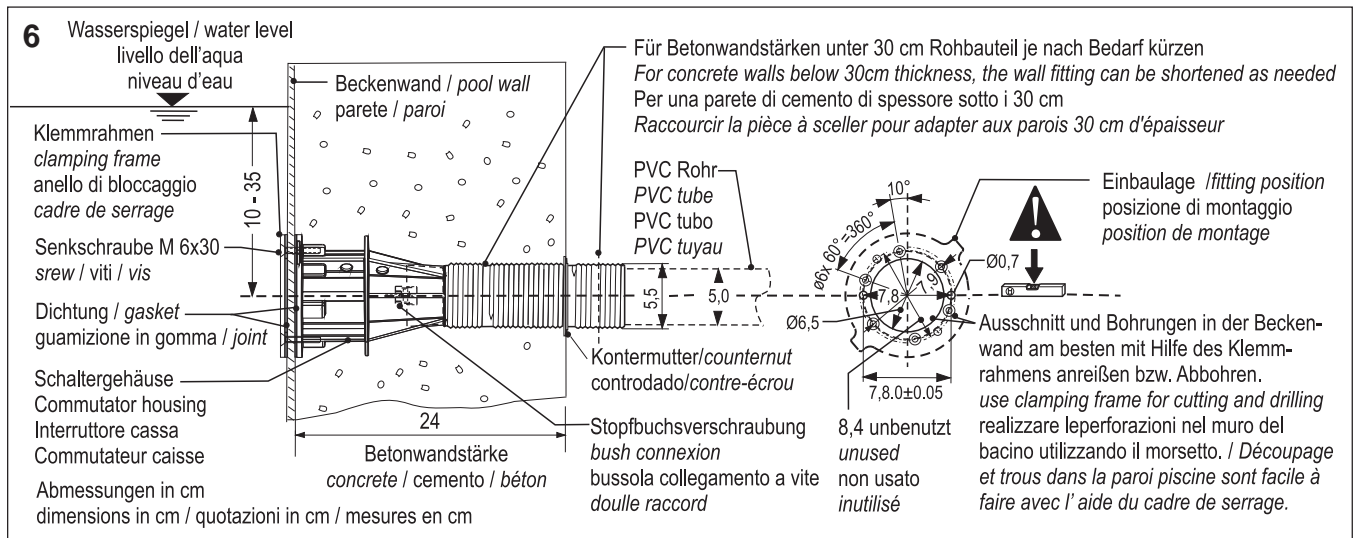
Version ABS and red bronze

2.5 Interruttore pneumatico (Fig. 6)

Esecuzione ABS e bronzo

2.5 Commutateur Pneumatique à partir du Bassin (Fig. 6)

Exécution en ABS en bronze au zinc



3 INBETRIEBNAHME

3.1 Vor der Inbetriebnahme

Die Sicherheitshinweise und Bedienungsanleitung müssen vor dem Aufstellen und der Inbetriebnahme aufmerksam gelesen werden.

3.2 Erstinbetriebnahme der Anlage

Vor jeder Inbetriebnahme sind die örtlichen Sicherheitsbestimmungen sowie die Sicherheitshinweise einzuhalten. Ist das Gerät komplett montiert und elektrisch angeschlossen, kann das Gerät in Betrieb genommen werden.



Warnung

Bevor Sie die uwe JETSTREAM Anlage in Betrieb nehmen, drehen Sie den Motor am Lüfterrad von Hand mehrmals durch.

3 OPERATION

3.1 Before starting

Safety precautions and operating instructions must be carefully read and observed before setting up and operating.

3.2. First time operation

Before operating, local safety requirements must be met and safety precautions must be observed.



Warning

Before operating the unit for the first time, rotate the pump by hand several times at the ventilating fan in the direction shown.

3 INSTRUZIONE PER IL MONTAGGIO E L'USO

3.1 Prima della messa in funzione

Prima della messa in servizio, leggere attentamente le istruzioni per la sicurezza.

3.2 Prima messa in funzione dell'apparecchio

Prima di ogni messa in funzione, verificare la conformità con tutte le norme per la sicurezza e le istruzioni per la sicurezza.
Se l'apparecchiatura è montata e collegata correttamente alla rete elettrica e possibile mettere in funzione.



Avvertenza

Prima di dare corrente per la prima volta al uwe JETSTREAM provare a far girare il motore dal lato ventola per verificare che non sia bloccato.

3 MISE EN SERVICE

3.1 Avant la mise en service

Les instructions de sécurité et le mode d'emploi doivent être lus attentivement avant l'installation et la mise en service de l'appareil.

3.2 Première mise en service de l'appareil

Il est impératif d'observer les prescriptions locales de sécurité ainsi que les instructions de sécurité avant chaque mise en service de l'appareil. Une fois l'appareil monté complètement, le corps de la pompe remplie d'eau pour l'amorçage et branchements au circuit électrique réalisés, l'appareil peut être mis en service.



Attention

Avant de remettre en marche après un arrêt de longue durée, dégommer le moteur en tournant l'hélice qui se trouve dans le capot ventilateur.

Hinweise an den Betreiber:
Keine mangelhafte Anlage in Betrieb nehmen.
Sicherheitshinweise deutlich sichtbar anbringen.
Gebrauchsanweisung bereithalten.
Wassertemperatur bis max. 35° C.

4 MONTAGE

4.1 Montage Pumpe, Saug- und Druckschlauch

Ausführung ABS (Bild 7)

Die Pumpe sollte tiefer als der Wasserspiegel angebracht werden.
Setzen Sie die Pumpe entweder mit einem Schwingmetall (Stossdämpfer) auf die Konsole oder, wenn Sie einen Sockel betonieren möchten, unterbauen Sie diesen entsprechend.
Kleben Sie mit einem geeigneten Kleber den Saug- und Druckschlauch ein.



Warnung

Vergessen Sie dabei nicht die Dichtung (26) zwischen Schlauchnippel und Pumpenstutzen einzulegen.

Schrauben Sie die Pumpe fest, bzw. setzen Sie die Steinschrauben.



Funktion

Wichtiger Hinweis!

Die Pumpe wird in dem Beckenumgang aufgestellt.
Der Aufstellungsraum muss trocken, belüftet und durch einen ausreichend dimensionierten Bodenablauf gegen Überflutung geschützt sein.

4.2 Montage

Ausführung ABS und Rotguss (Bild 7)

4.3 Montage Düsenteil

Stecken Sie die Luftdüse (1) in das Rohbauteil (2), und schrauben Sie diese mit den Senkschrauben M 5 x 20 (3) fest. Legen Sie den O-Ring (4) in die Nut (5) des Rohbauteils (2).

4.4 Betonbecken gefliest, mit Folienauskleidung oder Fertigbecken

Bei allen Becken, die einen Klemmring (6) erfordern, legen Sie den Distanzring (7) zentrisch so über den Klemmring (6), daß die Eindrehung (8) oben liegt. Setzen Sie das Düsengehäuse (9) so in das Rohbauteil, daß sich die Gewindebohrungen (10) des Rohbauteils und die Senkbohrungen (11) des Düsengehäuses decken. Schieben Sie das Düsengehäuse so weit in das Rohbauteil, bis bei gefliesten Becken die Edelstahl-Frontplatte (12) des Düsengehäuses auf den Fliesen aufliegt. Schieben Sie das Düsengehäuse so weit in das Rohbauteil, bis die Edelstahl-Frontplatte (12) in der Eindrehung

Do not set a defective unit into operation.

Display the Safety Instructions in a clearly visible manner.
Keep the Operating Instructions available. The water temperature must not exceed 35°C.

4 MOUNTING

4.1 Assembly of pump, suction tube and pressure tube

ABS version (Fig. 7)

The pump should be assembled beneath the water level.
If the pump is to be installed on a console/mounting bracket, supplied as an optional extra, it should be fitted to the pool wall beforehand with concrete wall fixings.
The pump should be secured with anti-vibration mountings.



Warning

Do not forget to insert the gasket (26) between hose nipple and pump nipple.

Tighten the pump base with fixing bolts or anti-vibration mountings.



Function

Important note!

The pump is installed in the walkway behind the pool wall.
The installation environment must be dry and must be protected by a suitably sized floor drain to prevent flooding.

4.2 Mounting

ABS version and version red bronze (Fig. 7)

4.3 Mounting the nozzle assembly

Guide the air nozzle (1) into the wall fitting (2) and secure with countersunk screws (M 5 x 20) (3).
Fit the O-ring (4) in the groove (5) of the wall fitting (2).

4.4 Pools with plastic liner or prefabricated pools

In the case of liner pools or prefabricated pools, i.e. pools requiring a clamping ring (6), the distance ring (7) should be placed centrally over the clamping ring (6) in such a way that the recessed section (8) is topmost.
Insert the nozzle housing (9) into the wall fitting ensuring that the countersunk holes (11) on the nozzle housing line up with the threaded holes in the wall fitting (10). Now push the nozzle housing into the wall fitting so that the stainless steel front plate (12) of the nozzle housing rests against the tiles in the case of tiled/mosaic pools, or fits into the recess (8) if the distance ring is

Indicazioni per il gestore: non avviare impianti difettosi o manomessi.
Esporre in maniera virilmente chiara le indicazioni di sicurezza. Non gettare le istruzioni di uso e manutenzione. Temperatura massima ammessa dell'acqua 35°C.

4 MONTAGGIO

4.1 Montaggio Pompa, tubo flessibili di aspirazione e tubo pressione

Esecuzione ABS (Fig. 7)

La pompa deve essere montata sotto il livello dell'acqua.
Posare la pompa o con uno smorzatore (ammortizzatore) sul appoggio, o se volete cementare un appoggio, bisogna sostenerlo adeguato. Attaccate con „TANGIT“ il tubo flessibile d'aspirazione e di pressione nel manicotto di passaggio del pezzo greggio.



Avvertenza

Tra il flessibile di aspirazione e la pompa inserire la guarnizione (26).

Avvitare la pompa, risp. posare i prigionieri per fondazioni.



Funzione

Attenzione Importante!

Di solito la pompa viene installata nella galleria che circonda la piscina.
Occorre però garantire che il vano sia asciutto e che il motore sia protetto dall'inondazione per mezzo di uno scarico nel fondo sufficientemente dimensionato.

4.2 Montaggio

Esecuzione ABS e bronzo (Fig. 7)

4.3 Montaggio degli ugelli

Inserire l'ugello per l'aria (1) nell'elemento incassato nella costruzione grezza (2) e avvitare saldamente con le viti a testa svasata M 5 x 20 (3).
Inserire l'anello „O-Ring“ (4) nella scanalatura (5) nell'elemento incassato (2).

4.4 Montaggio della parte ugello

Nelle piscine con rivestimento in foglio o prefabbricate, cioè in tutte le piscine che necessitano di un anello di serraggio (6), l'anello distanziatore (7) viene posto centrato sopra l'anello di serraggio (6) in modo che l'avvitamento (8) si trovi sopra. Inserire il corpo dell'ugello (9) nell'elemento incassato in modo che i fori filettati (10) nell'elemento collimino con i fori svasati (11) del corpo dell'ugello. Inserire il corpo dell'ugello nell'elemento incassato fino al punto in cui la piastra frontale in acciaio legato (12) del corpo dell'ugello, nelle piscine piastrellate, poggia sulle piastrelle oppure, usando un'anello distan-

Ne pas mettre en service une installation défectueuse. Placer les instructions de sécurité bien en vue. Tenir le mode d'emploi à disposition.

La température de l'eau ne doit pas dépasser 35°C.

4 MONTAGE

4.1 Montage de la bomba, del tubo de aspiración y del tubo de presión

Ejecución en ABS (Fig. 7)

La bomba se debe instalar debajo del nivel de agua.
Monter la pompe soit avec les amortisseurs sur la support.
Hay que pegar el tubo de aspiración y el tubo de presión con un adhesivo adecuado.



Attention

Ne pas oublier de placer le joint (26) plat entre le carter de pompe et le raccord du tuyau.

Après cela seulement, visser la pompe sur les vis filetées de scellement à queue de carpe.



Fonction

Recommandation importante!

La pompe est à monter dans le pourtour du bassin, sous les plages. Le lieu d'implantation doit être sec et protégé contre les inondations par un écoulement de dimension suffisante dans le sol. Le couvercle du local doit seulement s'ouvrir à l'aide d'une clé spéciale ou d'un outil.

4.2 Montage

Exécution en ABS en bronze au zinc (Fig. 7)

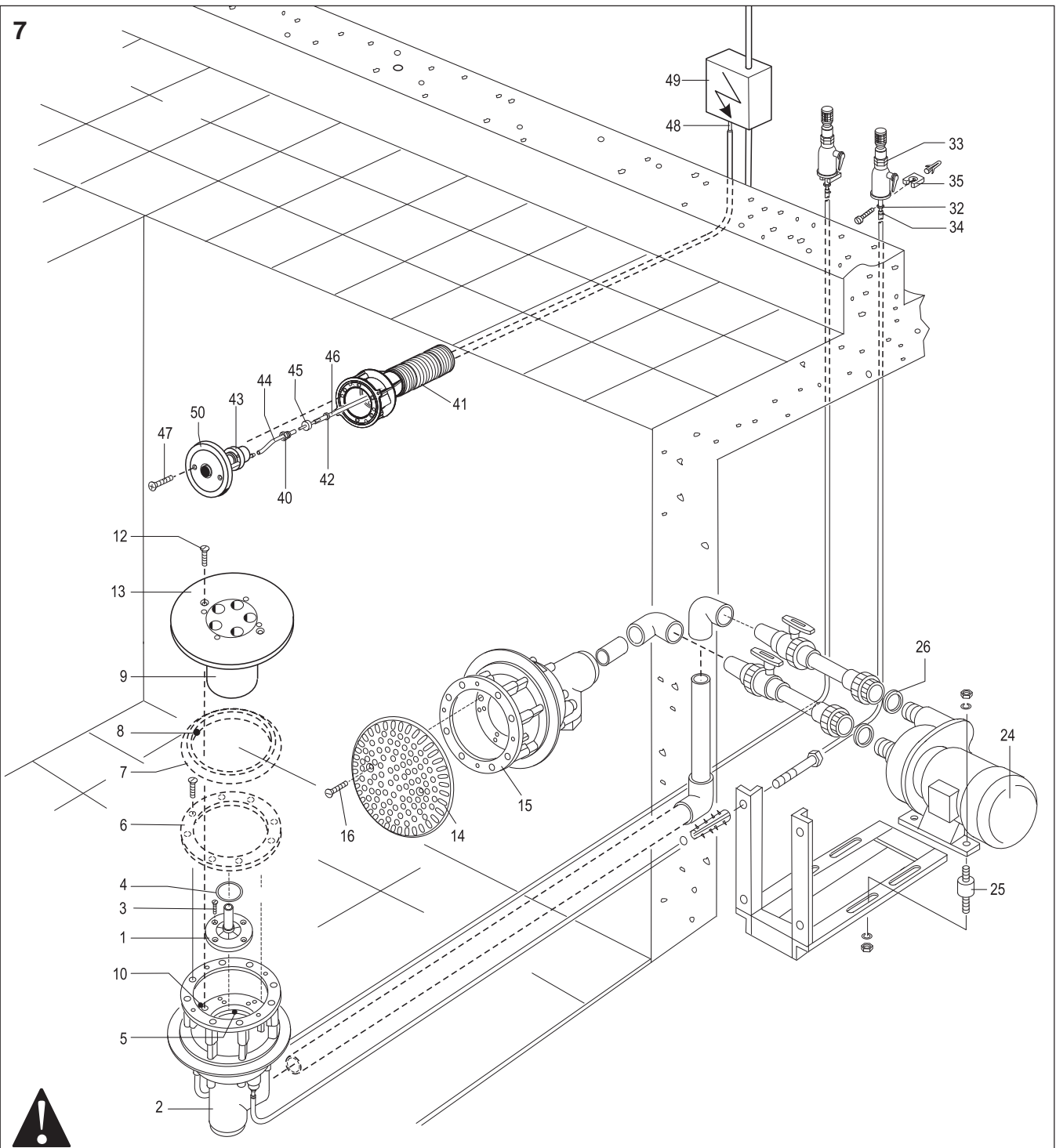
4.3 Montage de la buse

Introduire la buse (1) dans la pièce à sceller (2) et serrer celle-ci avec une vis hexagonale M 5 x 20 (3).
Introduire le joint torique (4) dans la rainure (5) dans la pièce à sceller (2).

4.4 Bassins avec revêtement de liner

Pour des bassins avec revêtement liner ou des bassins préfabriqués, c'est-à-dire pour tous les bassins qui nécessitent un anneau de serrage (6), l'anneau d'écartement (7) est placé centralement sur l'anneau de serrage (6) de telle manière que la gorge (8) se trouve au-dessus. Glisser le boîtier de la buse (9) dans la pièce à sceller de telle manière que les trous (10) de la pièce à sceller coïncident avec les trous (11) du boîtier de la buse.
Introduire le boîtier de la buse dans la pièce à sceller jusqu'à ce que la plaque avant en acier spécial (12) du boîtier de la buse repose sur les carreaux

7



Dimensionierung der Rohrleitungen an Länge und Gegebenheiten vor Ort berechnen und anpassen.

Nicht ordnungsgemäße Ausführung kann zu erheblichen Druckverlusten führen.

Dimensioning of pipes must be calculated and adjusted according to the local circumstances. Incorrect dimensioning can lead to significant loss of pressure.

Dimensione della tubatura alla lunghezza e alla situazione locale calcolare ed adattare. Il lavoro non eseguito a regola d'arte può portare a una perdita di pressione.

Les dimensions de tuyaux sont à calculer et à adapter en prenant compte de la situation sur site.

Le dimensionnement incorrect peut être la cause de pertes de charge significatives.

(8) des Distanzringes (7) liegt. Drehen Sie die Senk-Schrauben (13) ein. Ziehen Sie diese nur leicht an.

used. Insert the countersunk screws (13) and screw in without over tightening.

ziatore (7), si trovi dentro l'avvitamento (8). Avvitare le viti a testa svasata (13) stringendole appena.

lorsqu'il s'agit d'un bassin carrelé, ou repose dans la gorge (8) lorsqu'on utilise l'anneau d'écartement (7). Introduire les vis à tête conique (13) et ne serrer que légèrement.

4.5 Montage Einlaufseihier

Legen Sie den Einlaufseihier (14) zentrisch so über das Rohbauteil (15), daß sich die Gewindebohrungen des Rohbauteils und die Senkbohrungen des Einlaufseihiers decken. Drehen Sie die Senkschrauben (16) ein. Leicht anziehen.

4.5 Mounting the intake screen

Centre the intake screen (14) on the wall fitting (15) in such a way that the threaded holes in the wall fitting are in line with the countersunk holes of the intake screen. Insert countersunk screws (16) without over tightening.

4.5 Montaggio del filtro d'immissione

Porre il filtro d'immissione (14) centrato sopra l'elemento incassato (15) in modo da fare collimare i fori filettati nell'elemento incassato con i fori svasati nel filtro d'immissione. Avvitare le viti a testa svasata (16) stringendole appena.

4.5 Montage de la crepine

Poser la crépine (14) centralement au-dessus de la pièce à sceller (15) de telle manière que les trous dans la pièce à sceller coïncident avec les trous de la crépine. Introduire les vis à tête conique (16) et ne serrer que légèrement.

4.6 Montage Luftansaugschlauch

Ausführung in ABS und in Rotguss (Bild 8)

Schieben Sie den Schlauch über den Schlauchnippel des Ventils.

Klemmen Sie den Schlauch mittels der Schlauchschellen fest. Dübeln Sie die Halter (35) so in die Wand, dass die Oberkante des Ventils (33) mindestens 5 cm über dem max. Wasserspiegel des Schwimmbeckens liegt.



Hinweis!

Funktion

Das Ventil (33) fängt einen eventuell vorkommenden Rückstau ab. Der z.B. bei Verwendung des Massageschlauches, der Düse für Rückenmassage oder bei mutwilligem Verschliessen der Düse entstehen kann. Das Ventil verhindert, dass Wasser aus dem Luftansaugschlauch spritzt.

Das Ventil ist nur solange dicht, solange sich keine Ablagerungen oder Haare darin festsetzen. Deshalb das Ventil unbedingt über dem Wasserspiegel anbringen.

Je kürzer der Luftansaugschlauch, desto geringer ist sein Widerstand und desto höher ist der Luftdurchsatz.

4.7 Pneumatikschalter in der Beckenwand (Sonderzubehör)

Ausführung in ABS und in Rotguss (Bild 8)

Drehen Sie die Druckschraube (40) aus dem Rohbauteil (41) heraus. Entfernen Sie die Dichtscheibe. Lassen Sie aber unbedingt die Dichtung (42) in der Verschraubung. Nehmen Sie den kurzen Schaltschlauch (44) des Pneumatik-Schalters (43), ziehen Sie diesen durch die Druckschraube (40), und stecken Sie diesen auf den Schlauchnippel des Schlauch-Verbindungsstückes (45). Stecken Sie auf den anderen Schlauchnippel des Schlauch-Verbindungsstückes (45) den langen Pneumatikschlauch (46), und schieben Sie diesen durch die zentrische Verschraubung im Rohbauteil nach hinten in den Beckenumgang. Schieben Sie das Schlauch-Verbindungsstück (45) in die Verschraubung am Rohbauteil (41), und drehen Sie die Druckschraube (40) wieder ein. Bitte anziehen. Schieben Sie das Schaltergehäuse (50) so in das Rohbauteil, daß der Flansch an der Beckenwand anliegt und daß sich die Gewindebohrungen des Rohbauteils mit den Senkbohrungen im Schaltergehäuse decken. Drehen Sie die Senkschrauben (47) ein. Ziehen Sie diese leicht an.

Stecken Sie den im Beckenumgang befindlichen Schaltschlauch auf den freien Nippel des Pevandlers (48) am Steuerkasten (49).

4.6 Installing the air inlet fittings

ABS version and red bronze version (Fig. 8)

Push the tube over the straight connector of the valve.

Secure the tube with the pipe clamp. Fix the clip (35) to the pool wall in such a way that the opening of the air inlet fitting (33) is at least 5 cm above the maximum water level of the pool.



Note!

Function

The purpose of the air inlet fitting (33) is to absorb back pressure generated by use of the massage attachments, and to prevent water spraying out of the air inlet fitting. The valve will only function properly as long as no hair/debris or lime deposit accumulates within it. Therefore the valve has to be fixed above water level.

Shorten the air inlet tube if it is longer as necessary. The shorter the tube, the lesser the resistance and the higher the volume of air flow.

4.7 Pneumatic switch operable from pool

Version ABS and red bronze (Fig. 8)

Turn gland nut (40) anti-clockwise in order to remove it together with blank sealing disc from wall fitting whilst ensuring that the rubber sealing washer (42) remains inside the gland aperture in wall fitting (41).

Thread free end of the 10 m length of pneumatic tube (43) through the gland aperture from within the pool.

On the pneumatic switch is a short length of pneumatic tube (44).

Thread this through the gland nut (40), soft end of tube and fix to the free end of the tube connector (45).

Replace and tighten the gland nut (40), having ensured that tube connector (45) is flush against the rubber sealing washer in the housing (41).

Coil surplus pneumatic tube (44) around rear end of switch assembly (43). Push the switch assembly (42) into the fitting so that the outer faceplate (50) is in contact with the pool wall ensuring that the pneumatic tube does not get crushed.

Line up the countersunk holes in the switch assembly with the threaded holes in the wall fitting (50) and insert the countersunk screws (47) without over-tightening.

Plug the PVC tube, coming from the wall niche, onto the PE converter (48) outside the control box (49).

4.6 Montaggio dei tubi flessibili di asperazione aria

Esecuzione in ABS e bronzo (Fig. 8)

Inserire il tubo sopra il nipplo della valvola. Serrare il tubo flessibile con le fasette stringitubo allegate.

Incavigliare i sostegni (35) ad una parete in modo tale che lo spigolo superiore della valvola (33) si trovi ad almeno 5 cm sopra il livello massimo dell'acqua della piscina.



Istruzioni!

Funzione

La valvola (40) ha il compito di intercettare il ristagno che si crea usando il flessibile di massaggio risp. il getto per il massaggio della schiena, oppure in caso di otturazione intenzionale dell'ugello e inoltre di impedire che l'acqua schizzi dal tubo di aspirazione dell'aria.

Una valvola è a tenuta ermetica solo finché, non vi si infiltrano peli o altri depositi, da cui la nostra direttiva di applicare la valvola sopra il livello dell'acqua.

Se i tubi flessibili di aspirazione dell'aria sono più lunghi del necessario, conviene accorciarli alla misura richiesta. Più corto il flessibile di aspirazione, tanto minore è la sua resistenza e tanto maggiore è la portata d'aria.

4.7 Interruttore pneumatico dalla piscina (Accessorio a richiesta)

Esecuzione in ABS e bronzo (Fig. 8)

Girandola a sinistra, togliere la vite premente (40) dall'elemento incassato (41) ed eliminare la rondella di tenuta, lasciando però assolutamente la guarnizione (42) nell'avvitamento. Come indicato in figura, far passare attraverso la vite premente (40) il tubetto corto di commutazione (44) che si trova sull'interruttore pneumatico (43) ed attaccarlo ad uno dei nippoli per tubo sul pezzo di raccordo (45).

Attaccare all'altro nipplo il tubo flessibile di commutazione lungo allegato (46) e farlo passare nella galleria attraverso l'avvitamento centrico nell'elemento incassato.

Inserire ora il pezzo di raccordo (45) nell'avvitamento nell'elemento incassato (41), riavvitare la vite premente (40) e stringerla.

Inserire il corpo dell'interruttore (50) nell'elemento incassato fino al punto in cui la flangia esterna tocca la parete della piscina. Verificare che i fori filettati nell'elemento incassato collimino con i fori svasati del corpo dell'interruttore. Avvitare le viti a testa svasata (47) stringendole solo lievemente.

Inserire il tubo flessibile in PVC il quale viene della custodia involucro d'ugello, sul raccordo libero (48) all'esterno della custodia di comando (49).

4.6 Montage du tuyau d'aspiration d'air

Exécution en ABS en bronze au zinc (Fig. 8)

Equiper l'extrémité du tuyau d'aspiration d'air de la soupape de retenue.

Cheville le support (35) à la paroi de telle manière que le bord supérieure de la soupape (33) se trouve au moins à 5 cm au-dessus du niveau max. de l'eau de bassin. Introduire le raccord de la soupape dans le tuyau. Fixer le tuyau avec le collier de serrage.



Recommandation!

Fonction

La soupape doit retenir le reflux qui apparaît lors de l'utilisation du tuyau de massage et de la buse pour le massage du dos, ou lors de la fermeture intentionnelle de la buse, et doit empêcher que de l'eau ne jaillisse du tuyau d'aspiration d'air. Une soupape est hermétiquement étanche tant que des cheveux ou autre dépôts ne s'y déposent pas. Monter la soupape impérativement au-dessus du niveau de l'eau. Si le tuyau d'aspiration d'air est trop long, il faut le couper jusqu'à ce qu'il ait la longueur nécessaire.

Plus le tuyau d'aspiration d'air est court, plus la résistance à l'aspiration est faible, vous gagnez ainsi un plus grand débit d'air.

4.7 Commutateur pneumatique à partir du bassin (accessoire)

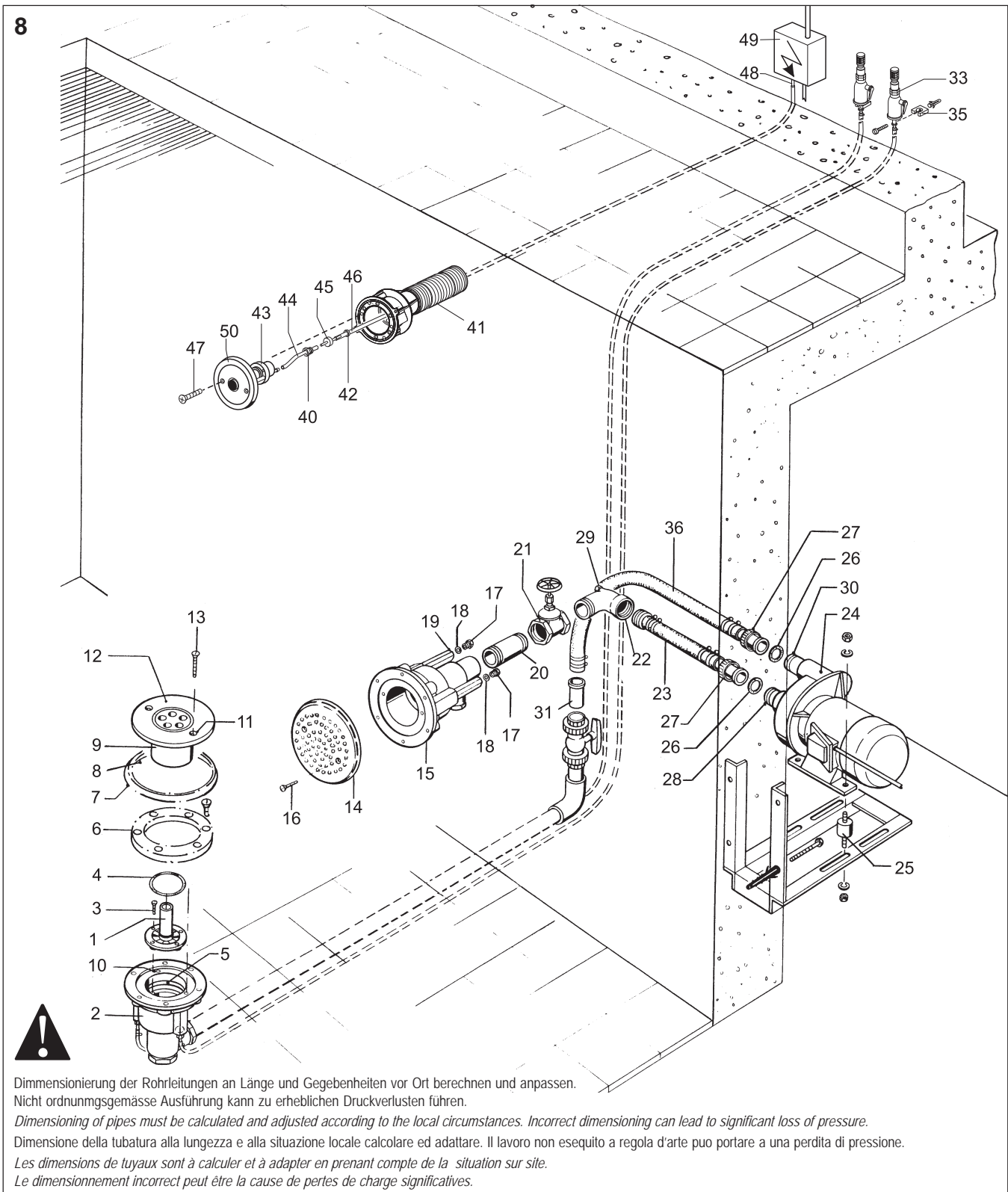
Exécution en ABS en bronze au zinc (Fig. 8)

Retirer le presse-étoupe (40) de la pièce à sceller (41) en le tournant vers la gauche et enlever la rondelle plastique d'étanchéité, mais laisser obligatoirement le joint caoutchouc (42) dans le raccord. Faire passer le petit tuyau de commande (44), qui se trouve au commutateur pneumatique (43), par le presse-étoupe (40) comme cela est indiqué plus haut, puis le fixer sur l'un des raccords qui se trouve sur le disque-raccord du tuyau (45).

Fixer le grand tuyau de commande (46) sur l'autre raccord, puis le faire passer dans le pourtour du bassin par l'arrière du raccord central de la pièce à sceller.

Placer à présent le disque-raccord (45) dans l'orifice de la pièce à sceller (41), remettre le presse-étoupe (40) et serrer fortement. Introduire le boîtier (50) dans la pièce à sceller jusqu'à ce que la collerette extérieure touche la paroi du bassin. Veiller à ce que les perforations dans la pièce à sceller coïncident avec celles du boîtier. Introduire et ne serrer que légèrement les vis à tête conique (47).

Raccourcir si nécessaire, le tuyau pneumatique et le raccorder sur le convertisseur électropneumatique (48) fixé sur le coffret électrique (49).



4.8 Anschluss Steuerkasten Ausführung ABS und Ausführung Rotguss (Bild 8)

Der Steuerkasten (51) sollte entweder in einem trockenen Umgang oder in einem angrenzenden Raum untergebracht werden.

Der Anschluss ist nach DIN VDE 0100 Teil 702 auszuführen.

In die Netzzuleitung ist sowohl ein Hauptschalter, mit dem das Gerät allpolig vom Netz getrennt werden kann, als auch ein FI-Schalter vorzusehen. (siehe Hinweis: "An den Elektroinstallateur").

4.8 Mounting the control panel ABS and red bronze (Fig. 8)

The control panel (51) must not be installed in a chamber.

It should be accommodated either in a dry walkway behind the pool wall or in an adjacent room. The connection must be effected carefully in accordance with EN 60335-2-41.

Both a power switch, with which the unit can be isolated from the power supply on all poles, and an earth leakage circuit breaker (R.C.C.B.) should be provided in this cable (see: "Information for the Electrician").

4.8 Montaggio cassetta di comando Esecuzione ABS e bronzo (Fig. 8)

La cassetta di comando (51) deve essere installata in luogo asciutto oppure in una stanza in vicinanza.

L'attacco deve essere effettuato accuratamente secondo DIN VDE 0100, parte 702.

Bisogna prevedere in questo condotto sia un interruttore principale con il quale si può separare la macchina con tutti i poli della rete sia un interruttore FI (vedi foglio d'avvertenza „Per il elettricista“).

4.8 Recommendation particulière Exécution en ABS en bronze au zinc (Fig. 8)

Le coffret électrique ne doit pas être implanté dans un lieu humide. Il est à placer soit dans un endroit sec soit dans une pièce avoisinante. Effectuez le raccordement en respectant les normes en vigueur, notamment les normes DIN VDE 0100 partie 702 et les normes C 15.100. A cette conduite d'alimentation sera prévu un interrupteur central, avec lequel l'appareil peut être coupé du secteur, ainsi qu'un interrupteur différentiel de 30 mA. (voir page „A l'attention de l'électricien“).

5 MONTAGE AUSFÜHRUNG IN ROTGUSS (BILD 9)

5.1 Montage Pumpe mit Saugschlauch

Drehen Sie, von der Beckenaußenwand herkommend, die beiden beiliegenden Edelstahl-Verschlusschrauben (17) mit Dichtungen (18) in die Gewindebohrungen (19) ein. Fest anziehen.



Dichtung (18) nicht vergessen.

Warnung

Hanfen Sie den Doppelnippel (20), den Schieber (21), den Spezialbogen von 90 Grad (22) und den Saugschlauch (23) ein.

Schrauben Sie entweder die Pumpe (24) mit den mitgelieferten Ankerschrauben auf einen betonierten oder gemauerten Sockel, oder montieren Sie die Pumpe auf die von uwe lieferbare starre bzw. verstellbare Konsole. Die starre Konsole wird an der Außenseite der Beckenwand montiert, die verstellbare Konsole wird am Boden des Beckenumganges montiert. Bauen Sie zwischen Pumpenfuß und Konsole die mitgelieferten Schwingungsdämpfer (25) ein.



Wichtiger Hinweis!

Funktion

Die Pumpe wird in dem Beckenumgang aufgestellt.

Der Aufstellungsort muß trocken und durch einen ausreichend dimensionierten Bodenablauf geschützt sein.

Legen Sie zwischen Saugschlauch (23) und Pumpe (24) die Dichtung (26) ein. Drehen Sie dann die Überwurfmutter (27) auf den Saugstutzen (28) der Pumpe. Ziehen Sie die Überwurfmutter fest. Auf dem Spezialbogen von 90° (22) befindet sich ein Gewindeanschluss R ½". Dieser ist mit einer Verschlusschraube (29) abgedichtet.

Es wird empfohlen, diesen Anschluss durch eine korrosionsfeste Leitung ½" oder 1" (Reduzierung von 1" auf ½") mit der Druckseite des Schwimmbadfilters zu verbinden.

Der Vorteil besteht darin, daß die Leitungen der JET-STREAM-Anlage auch dann vom Wasser durchflossen werden, wenn die Anlage ausgeschaltet ist.

5 MOUNTING RED BRONZE VERSION (FIG. 9)

5.1 Assembly of pump and suction tube

Screw both stainless steel screw plugs (17) and washers (18) from the outer side of the pool into the threaded holes (19) if necessary and seal with PTFE tape or similar sealing material.



Do not forget to insert gasket (18)

Warning

Connect the double nipple (20), gate valve (21), 90 degree elbow (22) and suction hose (23) to the wall fitting with PTFE tape or similar sealing material. The plastic suction and pressure hose connectors should be connected to the plastic pump casing (28/34), first ensuring that the fibre washers (26) are in place. The plastic connecting nuts should be started by hand, and gently tightened using a strap wrench. Tightening by means of a metal Stillson type wrench is not advised as it is likely to cause the nuts to fracture.

The pump requires a flooded suction and should be installed in a chamber or walkway behind the pool wall.



Important note!

Function

The pump is installed in the walkway behind the pool wall.

The installation environment must be dry and must be protected by a suitably sized floor drain to prevent flooding.

The motor must be protected against flooding by a suitably sized floor drain, or in cases of high water table by a float operated submersible pump.

If the pump is to be installed on a console/mounting bracket, supplied as an optional extra, the console should be fitted to the back of the pool wall beforehand with concrete wall fixings.

The pump should be secured with anti vibration mountings.

Alternatively the pump should be secured with appropriate fixings on a concrete plinth (20 cm x 20 cm, minimum height 10 cm).

The 90 degree special pipe-bend (22) features a threaded ½" pipe connection, which is sealed by means of a screw plug (29). This pipe connection may if required be linked with the delivery side of the swimming pool filter by means of a ½" or 1" plastic pipe. The advantage of this is that the lines of the Jet system may if necessary be flushed through.

5 MONTAGGIO ESECUZIONE IN BRONCO (FIG. 9)

5.1 Montaggio della pompa con il tubo flessibile d'aspirazione

Avvitare nei fori filettati (19) e stringere saldamente le due viti di chiusura in acciaio legato comprese in fornitura (17) insieme alla guarnizione (18), agendo dall'esterno della piscina.



Non dimenticare la guarnizione (18)

Avvertenza

Incanapare il nipplo doppio (20), la saracinesca (21), la curva speciale 90° (22) e il flessibile di aspirazione (23). Avvitare la pompa (24) con i bulloni di ancoramento forniti su uno zoccolo in calcestruzzo o murato oppure montarla per mezzo di una mensola rigida o regolabile disponibile dalla uwe.

La mensola rigida viene incavigliata sulla parte esterna della parete della piscina, quella regolabile sul fondo della galleria circondante la piscina.

Tra la base della pompa e la mensola montare gli smorzatori (25) compresi in fornitura.



Attenzione Importante!

Funzione

Di solito la pompa viene installata nella galleria che circonda la piscina. Occorre però garantire che il vano sia asciutto e che il motore sia protetto dall'inondazione per mezzo di uno scarico nel fondo sufficientemente dimensionato.

Tra il flessibile di aspirazione (23) e la pompa (24) inserire la guarnizione (26). Avvitare il dado di accoppiamento (27) sul raccordo di aspirazione (28) della pompa e serrare.

La curva speciale 90° (22) è munita di un raccordo filettato R ½" otturato con un tappo a vite (29).

Tale raccordo andrebbe collegato, tramite una condotta anticorrosiva ½" o 1" (con eventuale riduzione da 1" a ½", con il lato mandata del filtro della piscina).

Ne deriva un vantaggio in quanto le tubazioni dell'impianto Jet vengono sciaquate anche quando l'impianto è disinserito.

5 MONTAGE EJECUCIÓN EN BRONZE AU ZINC (FIG. 9)

5.1 Montage de la pompe avec le tuyau d'aspiration

Introduire de l'extérieur du bassin les deux vis de fermeture en acier spécial (17) avec la pièce d'étanchéité (18) dans les trous (19) et serrer fortement.



Ne pas oublier de placer le joint (18)

Attention

Etancher le raccord double (20), la vanne (21), le coude spécial 90° (22) et le tuyau d'aspiration (23).

Serrer la pompe (24) sur un socle bétonné, ou maçonné, à l'aide des vis d'ancrage livrées avec le dispositif ou la monter à l'aide d'une console rigide ou réglable livrable par uwe.

La console rigide doit être chevillée à la paroi extérieure du bassin; si c'est une console réglable, elle doit être fixée sur le sol du pourtour.

Monter les amortisseurs de vibration (25) entre le pied de la pompe et la console.



Recommandation importante!

Fonction

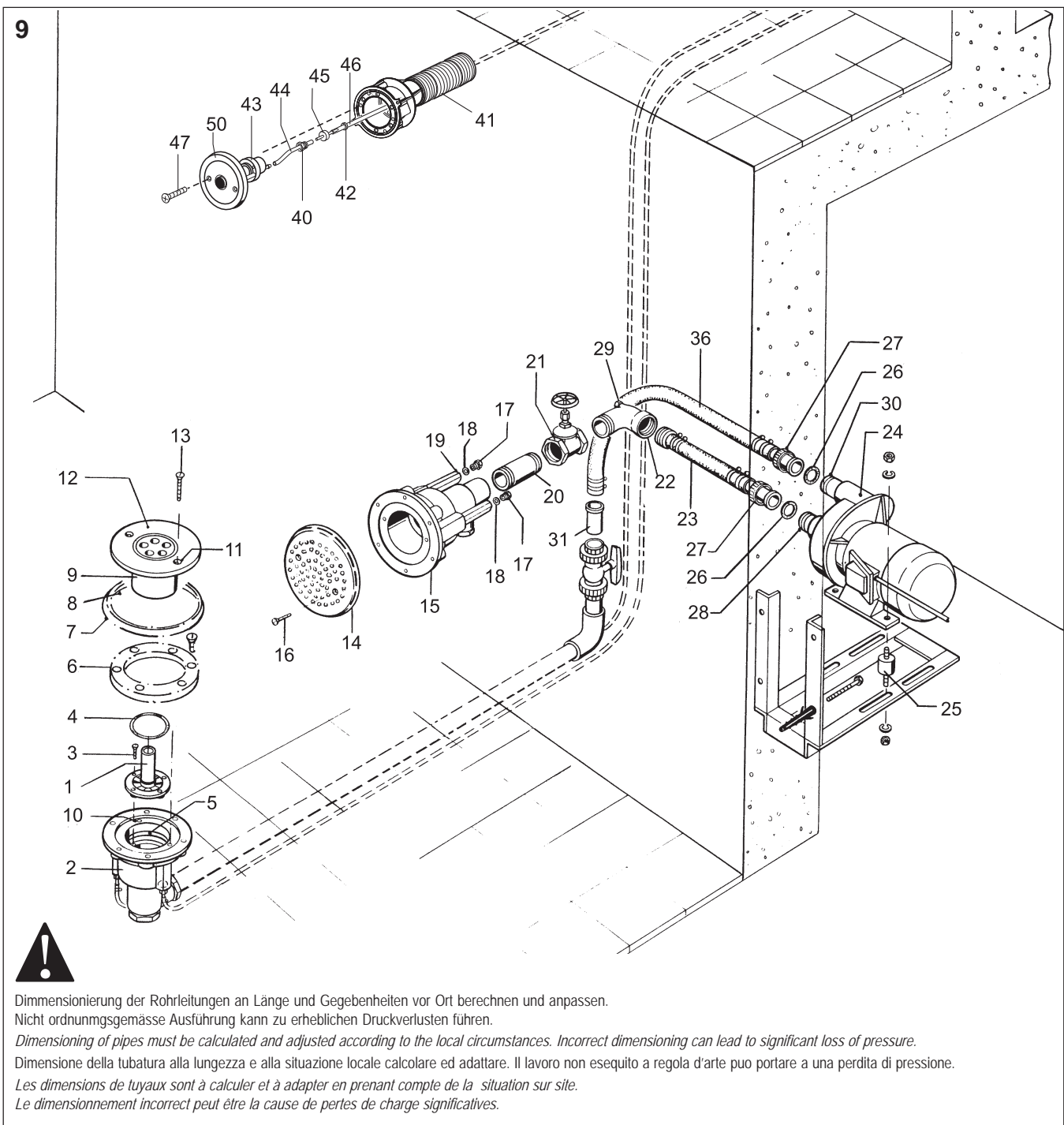
La pompe est à monter dans le pourtour du bassin, sous les plages. Le lieu d'implantation doit être sec et protégé contre les inondations par un écoulement de dimension suffisante dans le sol.

Monter le joint d'étanchéité (26) entre le tuyau d'aspiration (23) et la pompe (24). Introduire et serrer fortement l'écrou-raccord (27) sur la buse d'aspiration (28) de la pompe.

Sur le coude spécial 90° (22) se trouve un raccordement fileté R ½" qui est étanché au moyen d'une vis de fermeture (29).

Ce raccordement est à relier au côté refoulement du filtre de la piscine par une conduite ½" ou 1" résistante à la corrosion.

C'est un dispositif avantageux car l'eau traverse les conduites de l'appareil JETSTREAM même lorsque l'appareil est mis à l'arrêt.



5.2 Montage Druckschlauch

Montieren Sie auf das von der Düse zum Beckenumgang verlegte PVC-Rohr einen PVC-Kugelhahn NW 50. Kleben Sie den lose mitgelieferte PVC-Schlauchnippel (31) mit Klebeanschluss direkt oder mit einer entsprechenden Zwischenverbindung in den Kugelhahn.

Erwärmen Sie den Druckschlauch im Bereich des PVC-Schlauchnippels (31) mittels Heißwasser oder Heißluft bis zur Erweichung und schieben Sie ihn auf den PVC-Schlauchnippel.

Klemmen Sie nach dem Abkühlen den Schlauch mit beiliegenden Schlauchschellen fest.

Auf der Pumpenseite wird der Druckschlauch (36) mit der Überwurfmutter (27) und der Dichtung (26) mit dem Druckstutzen der Pumpe verschraubt.

5.2 Pipework on the discharge

Fit the 2" PVC ball valve to the plastic pipe running to the VIVA. Insert plastic nipple (31) into delivery hose (36) secure clamps supplied with hose.

Insert the PVC nipple (31) into ball valve e., Tangit.

To facilitate entry of connectors into plastic hose (36), hose ends may be softened using hot air or by dipping into very hot water.

Into the opposite end of the delivery hose insert hose connector (27) having first cut hose to required length.

Ensure that fibre washer (26) is in place and connect plastic pump casing.

5.2 Intubatura sul lato mandata

Dalla parte della galleria, applicare al tubo in PVC posato tra l'ugello della fontanella e la galleria, un rubinetto a sfera con diametro nominale 50.

Il tubo flessibile di mandata (36) fornito viene avvitato al raccordo (30) della pompa mediante il dado di accoppiamento (27) e la guarnizione (26).

Il nipplo per tubo in PVC (31) fornito sciolto, con attacco adesivo, va incollato nel rubinetto a sfera o in un'analogo intubatura intermedia.

Riscaldare con acqua o aria calda, fino all'ammollimento, il flessibile di mandata nella zona del nipplo per tubo in PVC (31) e springerlo sul nipplo.

Dopo il raffreddamento serrare il tubo flessibile con le fascette stringitubo allegate.

5.2 Montage des tuyaux côté refoulement

Dans le pourtour du bassin, monter une vanne à boisseau tournant sphérique NW 50 en PVC sur le tuyau en PVC posé de la buse du VIVA au pourtour du bassin. Raccorder le tuyau de refoulement (36) avec le raccord de tuyau de refoulement (30) de la pompe à l'aide d'un écrou-raccord (27) et d'un joint d'étanchéité (26). Coller le tube de jonction en PVC (31) livré avec le dispositif avec raccord adhésif dans la vanne à boisseau sphérique ou dans un tubage intermédiaire correspondant. Chauffer le tuyau de refoulement dans la région du raccord (31) en PVC du tuyau à l'eau chaude ou à l'air chaud jusqu'à ce qu'il ramollisse, puis le placer sur le raccord du tuyau.

Après le refroidissement, fixer le tuyau avec les colliers de serrage.

6 AN DEN ELEKTRO- INSTALLATEUR

6.1 Hinweise zum Anschluss der stationären Schwimmbeckenpumpe JetStream VIVA für Drehstrom 3N ~ 400 V 50 Hz.

Es geht um Ihre Sicherheit!



Warnung

Führen Sie deshalb die Anschlussarbeiten sorgsam nach den Bestimmungen DIN VDE 0100 Teil 702 aus. Halten Sie unbedingt die Sicherheitshinweise und die Anforderungen der Normgeber ein.

Alle Arbeiten an den stationären Schwimmbeckenpumpen dürfen durch von der Fa. uwe autorisierten Firmen oder durch geschulte Elektrofachkräfte durchgeführt werden. Die DIN VDE und zutreffenden Unfallverhütungsvorschriften sind bei Arbeiten mit Spannung zu beachten.



Warnung

Wichtige Hinweise!

1 Anschluss an die Haus- installation

Für den Netzanschluss zum Steuerkasten und Motor sind bei 3N ~ 400 V 50 Hz (Drehstrom) ein Leitungsquerschnitt von mindestens 5 G 2,5 qmm Cu erforderlich (Leitungslänge beachten).

Zur Netztrennung muss ein bauseitiger Hauptschalter mit 3 mm Kontaktöffnung vorgesehen werden.

2 Schutzmassnahmen

Das Aggregat ist gegen zu hohe Berührungsspannung durch Schutzterdung DIN VDE 0100 Teil 702, sowie durch Vorschaltung eines Fehlerstrom-Schutzschalters FI \leq 30 mA zu sichern.

3 Absicherung

Bei 400 V: Schmelzsicherungen 16 A (träge) oder 16 A K- Sicherungsautomaten. Leitungslänge bzw. Spannungsabfall beachten.

4 Leistungsaufnahme

Die Leistungsaufnahme des Pumpenaggregats beträgt maximal bei einer Nennspannung von 3N ~ 400 V 50 Hz bei der Anlage: VIVA 3,5 kW.

6 INFORMATION FOR THE ELECTRICIAN

6.1 Notes about connection of the pool pumps JETSTREAM VIVA for three-phase 3 N ~ 400 V 50 Hz.

This affects your safety!



Warning

Therefore, perform all work carefully in accordance with the regulations EN-60335-2-41. You must definitely observe the safety instructions and the requirements stated by the standards authorities.

All work on the pool pump may be performed only by firms having authorisation from the uwe company, or by trained electrical experts.

The EN regulations and the relevant accident prevention regulations must be observed in all work where voltage is present.



Warning

Important notes!

1 Connection to the indoor wiring

For the connection of the 3N ~ 400 V 50 Hz (three-phase) electrical supply to the control panel and motor, a conductor cross-section of at least 5 x 2.5 mm² CU is necessary (pay attention to the length of the cable).

An all-pole isolating switch with 3 mm contact must be provided in the mains cable.

2 Safety precautions

To prevent shock-hazard voltage, the unit must be made safe by protective grounding as per EN-60335-2-41 and by installing a 30 mA earth leakage circuit breaker (R.C.C.B.). Furthermore, the motor must be connected as per EN-60335-2-41 to the potential equalisation system.

3 Fusing

For 400 V: 16 A slow-blow fuses, or 16 A automatic circuit-breakers. Pay attention to cable length and voltage drop.

4 Power consumption

The maximum power consumption of the pump units at a nominal voltage of 3N ~ 400 V 50 Hz is as follows: VIVA 3,5 kW.

6 PER IL ELETTRICISTA

6.1 Avvertenze per la connessione della pompa piscina stazionaria Jet-Stream VIVA per corrente trifase 3N ~ 400 V 50 Hz.

Si tratta di Vostra sicurezza!



Pericolo

Eseguite le operazioni di allacciamento con cura in conformità alle norme DIN VDE 0100 parte 702. E' assolutamente necessario attenersi alle istruzioni per la sicurezza ed ai requisiti posti dall'ente che emette le norme.

Tutti i lavori sulle pompe fisse delle piscine possono essere eseguiti solo da ditte autorizzate dalla ditta uwe e da parte di elettricisti specializzati, che hanno ricevuto l'addestramento. Quando si lavora con della tensione occorre osservare le norme DIN VDE e le norme antinfortunistiche pertinenti.



Avvertenza

Indicazioni importanti!

1 Connessione al impianto domestico

Per la connessione alla rete della custodia di comando ed il motore ci serve per 3N ~ 400 V 50 Hz (corrente trifase) una sezione trasversale del condotto di min. 5 G 2,5 mm² (osservare la lunghezza del condotto). Per la separazione della rete bisogna installare in cantiere un interruttore principale con 3 mm d'apertura di contatto.

2 Misure preventive

Il aggregato va protetto contro una tensione di contatto troppo elevata mediante un collegamento a terra di protezione DIN VDE 0100 pezzo 702, come pure mettendo a monte un interruttore di sicurezza per correnti di guasto FI \leq 30 mA.

3 Protezione

Per 400 V: Fusibile 16 A (inerte) o 16 A valvola-K. Osservare la lunghezza del condotto risp. l'abbassamento di corrente

4 Assorbimento di prestazione

L'assorbimento di prestazione del aggregato della pompa è max. 3,5 kW per la VIVA e 3,5 kW con una tensione nominale di 3N ~ 400 V 50 Hz.

6 A L'ATTENTION DE L'ELECTRICIEN

6.1 Remarques concernant le branchement des pompes uwe Jet-stream VIVA pour courant alternatif 3N ~ 400 V 50 Hz.

Il en va de votre sécurité!



Attention

Effectuez tous les travaux en respectant attentivement les prescriptions DIN VDE 0100 partie 702 et les normes C 15.100. Respectez impérativement les instructions de sécurité et les prescriptions des différentes normes en vigueur.

Seuls des électriciens spécialisés sont autorisés à effectuer des travaux sur les pompes uwe Jetstream.

Les normes en vigueur, les normes DIN VDE et UTE ainsi que les instructions de prévention applicables contre les accidents sont à respecter lors de travaux sous tension.



Attention

Remarques importantes!

1 Branchement sur l'installation intérieure

Le branchement sur secteur du boîtier de commande et du moteur nécessitent, pour 3N ~ 400 V 50 Hz (courant alternatif), un câble d'un diamètre minimal de 5 G 2,5 mm² CU (respecter la longueur du conducteur).

Un interrupteur-sectionneur omnipolaire doit être prévu sur le réseau.

2 Mesures de précaution

Le groupe moto-pompe doit être protégé contre une tension de contact trop importante au moyen d'une mise à terre de protection conforme à la norme DIN VDE 0100 partie 702 et UTE, ainsi que par le montage en amont d'un interrupteur différentiel FI \leq 30 mA.

3 Fusibles

400 V : fusibles 16 A (à action retardée) ou 16 AK - coupe-circuits automatiques.

4 Puissance

Le groupe moto-pompe du BAMBO compte, pour une tension nominale de 3N ~ 400 V 50 Hz une puissance de VIVA 3,5 kW.

5 Motorschutz



Achtung!

Warnung

Im Steuerkasten sind die erforderlichen Schalt- und Sicherheitselemente untergebracht, so dass sich ein weiterer Motorschutz erübrigt.

Kontrollieren Sie bitte, ob das Überstromrelais auf den entsprechenden Motor-Nennstrom eingestellt ist.

6 Drehrichtung

Prüfen Sie die Drehrichtung.

Beachten Sie hierzu den Drehrichtungspfeil an der Pumpe.

Zur Drehrichtungsprüfung im Trockenlauf Pumpe nur kurz einschalten, um die Gleitringdichtung vor Schaden zu bewahren.

Bei falscher Drehrichtung ist die Strömungsgeschwindigkeit wesentlich geringer, ausserdem nimmt der Antriebsmotor einen höheren Strom auf, so dass das Überstromrelais ansprechen kann.

Ist die Drehrichtung falsch, sind zwei Aussenleiter der Netzzuleitung durch einen Elektrofachmann zu tauschen.

7 Montage des Steuerkastens

Steuerkasten in einem trockenen Raum an einer Innenwand und höher als der Wasserspiegel anbringen.

Führen Sie die Leitungen durch die Stopfbuchse in den Steuerkasten.

Ziehen Sie die Stopfbuchse gut an, und füllen Sie den verbleibenden Raum zwischen Stopfbuchse und Leitung mit einem dauerelastischen Kitt.



Schrauben gut anziehen

Funktion

Muss der Steuerkasten aus baulichen Gegebenheiten an einer Aussenwand, einem Schwimmbad-Umgang oder in einem Schacht montiert werden, müssen zwischen Wand und Steuerkasten die beiliegenden Abstandsstücke angebracht werden.

So wird eine Kältebrücke vermieden.

Schaltpläne siehe Seite 18, Bild 10 und Seite 19, Bild 11 und 12.

5 Motor protection



Important!

Warning

The necessary switching and safety elements are accommodated in the control panel, and so there is no need for any additional motor protection.

Please check whether the overcurrent relay is adjusted to suit the rated current of the motor.

6 Direction of rotation

Please check the direction of rotation.

To do this, observe the direction-of-rotation arrow on the pump.

To check the direction of rotation in the dry-running state, switch the pump on for 2 - 3 seconds only, in order to prevent damage to the rotating mechanical seal.

If the direction of rotation is wrong, the flow speed is much lower, and furthermore the drive motor takes a higher current, and so the overcurrent relay might respond.

If the direction of rotation is wrong, two phase-wires of the mains cable should be interchanged by an electrical expert.

7 Installing the control panel

Install the control panel in a dry environment, on an internal wall and above waterlevel.

Lead the cable into the control panel through the gland. When doing so, adapt the cut-out type sealing ring to suit the diameter of the cable. Tighten the gland securely, and fill the remaining space between the gland and the cable with permanently elastic filling compound. Secure the cover of the control panel by means of the screws.



Tighten the screws securely

Function

If, because of the structural features of the building, the control panel has to be installed on an external wall, in a walkway behind the wall of the pool, or in a chamber, the spacers supplied must be installed between the wall and the control panel.

In this way, a cold-conducting path is avoided.

Wiring diagrams see page 18, Fig. 10 and page 19 Fig. 11 and 12.

5 Protezione di motore



Attenzione!

Avvertenza

Gli elementi di comando et di sicurezza sono installati nella custodia di comando, per rendere inutile un'altra protezione del motore.

Verificare se il relé di corrente elevato è regolato sul corrente nominale del motore.

6 Direzione di rotazione

Esaminare la direzione di rotazione.

Osservare la freccia della direzione di rotazione sulla pompa.

Per verificare la direzione di rotazione in corsa asciutta, accendere la pompa solamente brevemente, per proteggere la guarnizione di eventuali danni.

In caso di direzione di rotazione sbagliata, la velocità di corrente è molto più bassa, inoltre il motore d'azionamento assorbe più di corrente, per poter di conseguenza fare reagire il relé di corrente elevato.

Se la direzione di rotazione è sbagliata, bisogna far cambiare da un elettricista i due condotti esterni d'alimentazione di rete.

7 Montaggio della custodia di comando

Installare la custodia di comando in un locale asciutto ad un muro interno e più alto che il livello d'acqua.

Guidare i condotti attraverso la scatola a stoppa nella custodia di comando. Serrare la scatola a stoppa per bene e riempire lo spazio rimanente tra scatola a stoppa e condotto con un mastice continuativo elastico.



Avvitare per bene le vite

Funzione

Se la custodia di comando deve essere installata per ragioni costruttive ad un muro esterno, in un andito della piscina oppure in un pozzo, bisogna installare i pezzi di distanza qui uniti, tra muro e custodia di comando.

Così, si può evitare un ponte di freddezza.

Piano elettrico, vedi pagina 18, Fig. 10 e pagina 19, Fig. 11 e 12.

5 Protection du moteur



Attention!

Attention

Les éléments de circuit et de sécurité nécessaires se trouvent dans le boîtier de commande, une protection supplémentaire du moteur est ainsi inutile. Vérifiez si le relais de surcharge thermique est réglé sur le courant nominal du moteur correspondant.

6 Sens de rotation

Vérifiez le sens de rotation. Observez à cet effet la flèche indiquant le sens de rotation qui se trouve sur la pompe.

En cas de vérification à sec du sens de rotation, faites tourner la pompe 2 à 3 secondes seulement pour ne pas endommager la garniture mécanique.

Si le sens de rotation est incorrect, la vitesse d'écoulement est sensiblement inférieure et le moteur de commande capte un courant plus important, ce qui permet au relais de surcharge thermique de se déclencher. Si le sens de rotation est incorrect, il convient de faire permuter par un électricien deux conducteurs de phase sur le réseau d'alimentation de la pompe.

7 Montage du coffret électrique

Apposer le coffret électrique dans un endroit sec, sur un mur intérieur, et supérieurement comme la surface de l'eau.

Introduisez les câbles dans le coffret électrique à travers les presse-étoupe.

Ajustez la bague d'étanchéité au diamètre du câble. Serrez bien les presse-étoupe et remplissez l'espace restant entre les presse-étoupe et le câble avec du mastic à élasticité permanente. Fixez le couvercle du coffret électrique avec les vis.



Bien serrer les vis

Fonction

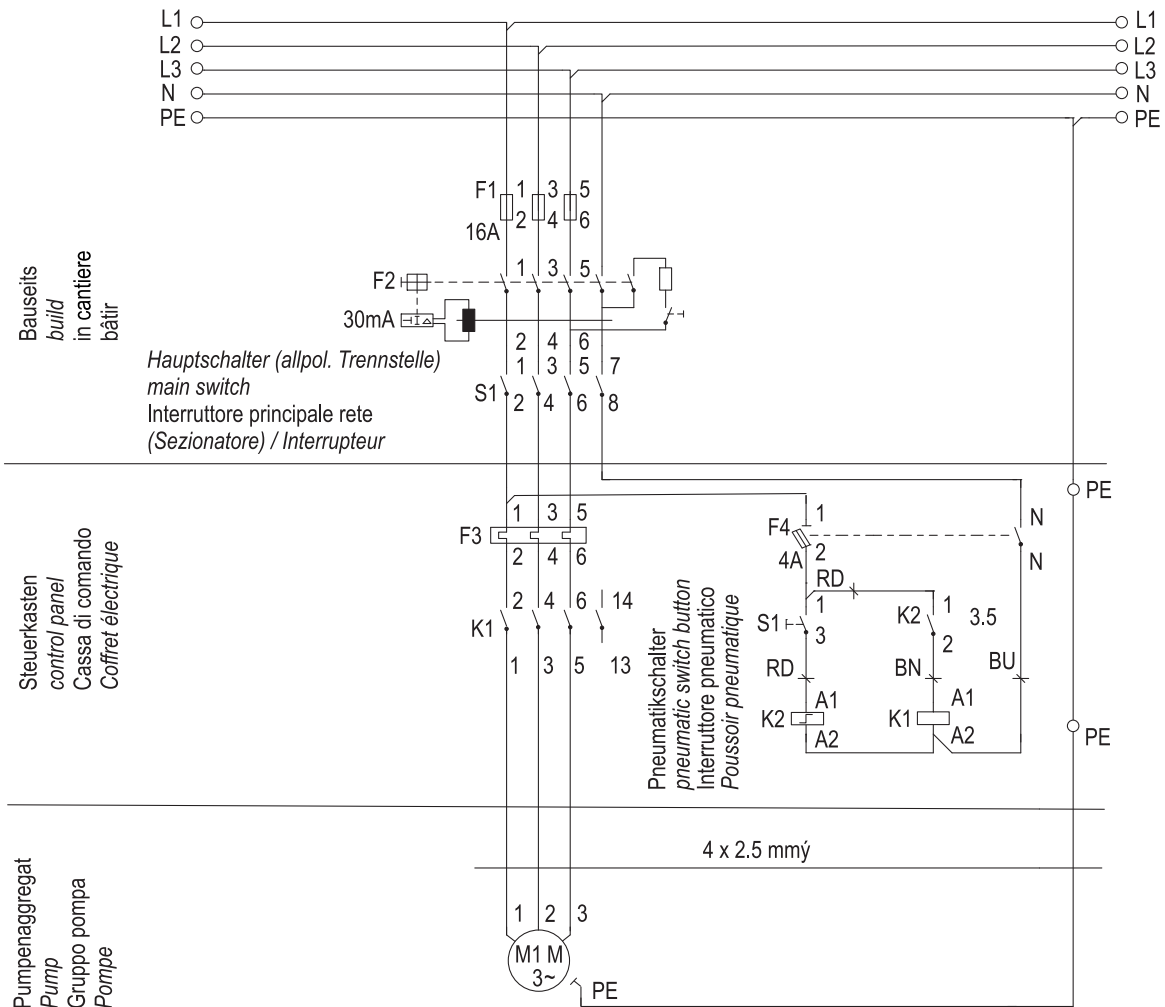
Si, pour des raisons de construction, le coffret électrique doit être monté sur une paroi extérieure, dans le pourtour d'un bassin ou dans une cuve, les entretoises livrées avec l'appareil doivent être apposées entre le mur et le coffret électrique.

Ceci permet d'éviter un pont thermique.

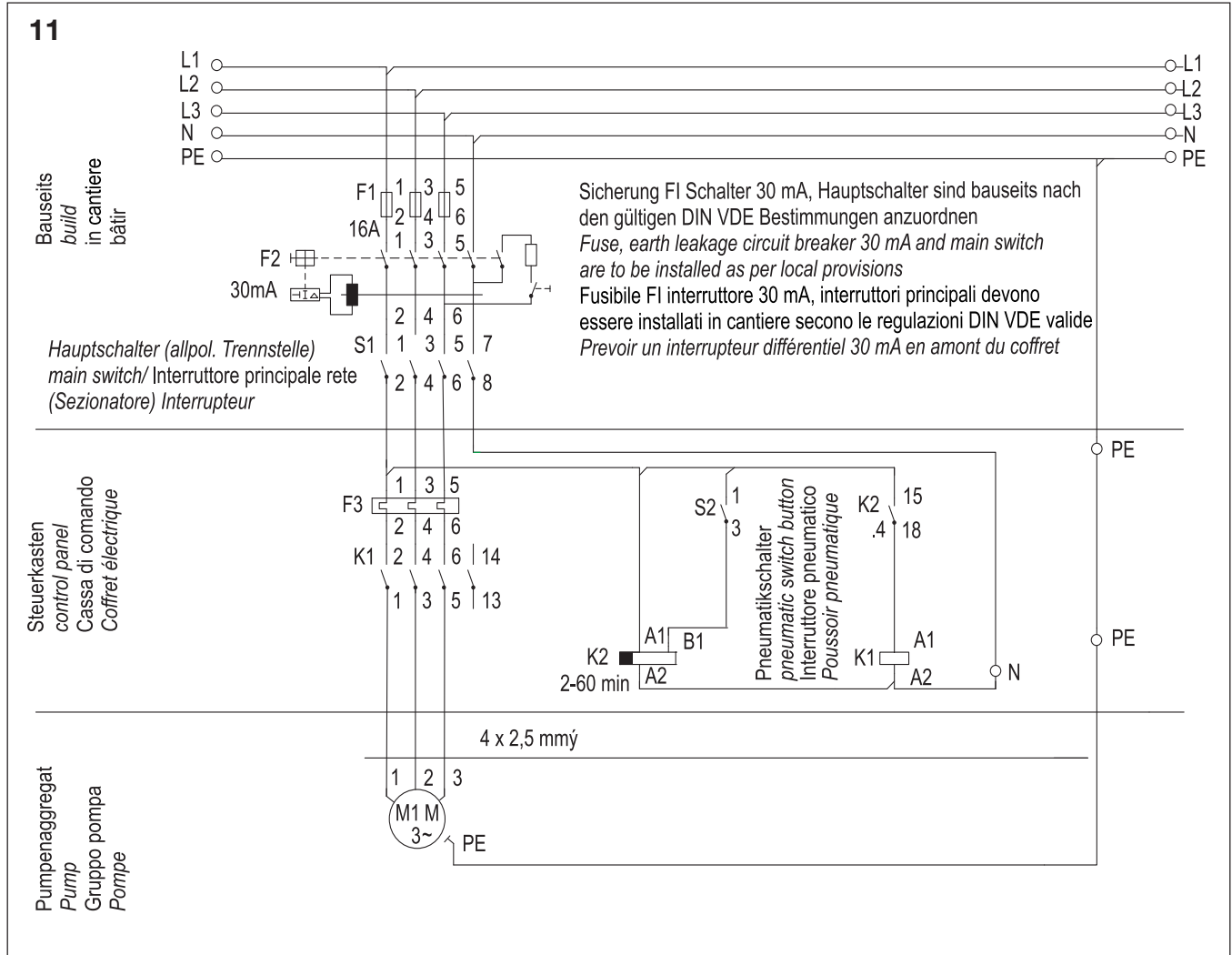
Plan électrique page 18, Fig. 10 et page 19, Fig. 11 et 12.

Attention! Le coffret ne doit pas être posé directement contre le mur!

10



Sicherung FI Schalter 30 mA, Hauptschalter sind bauseits nach den gültigen DIN VDE Bestimmungen anzuordnen
Fuse, earth leakage circuit breaker 30 mA and main switch are to be installed as per local provisions
Fusibile FI interruttore 30 mA, interruttori principali devono essere installati in cantiere secondo le regolazioni DIN VDE valide
Prevoir un interrupteur différentiel 30 mA en amont du coffret

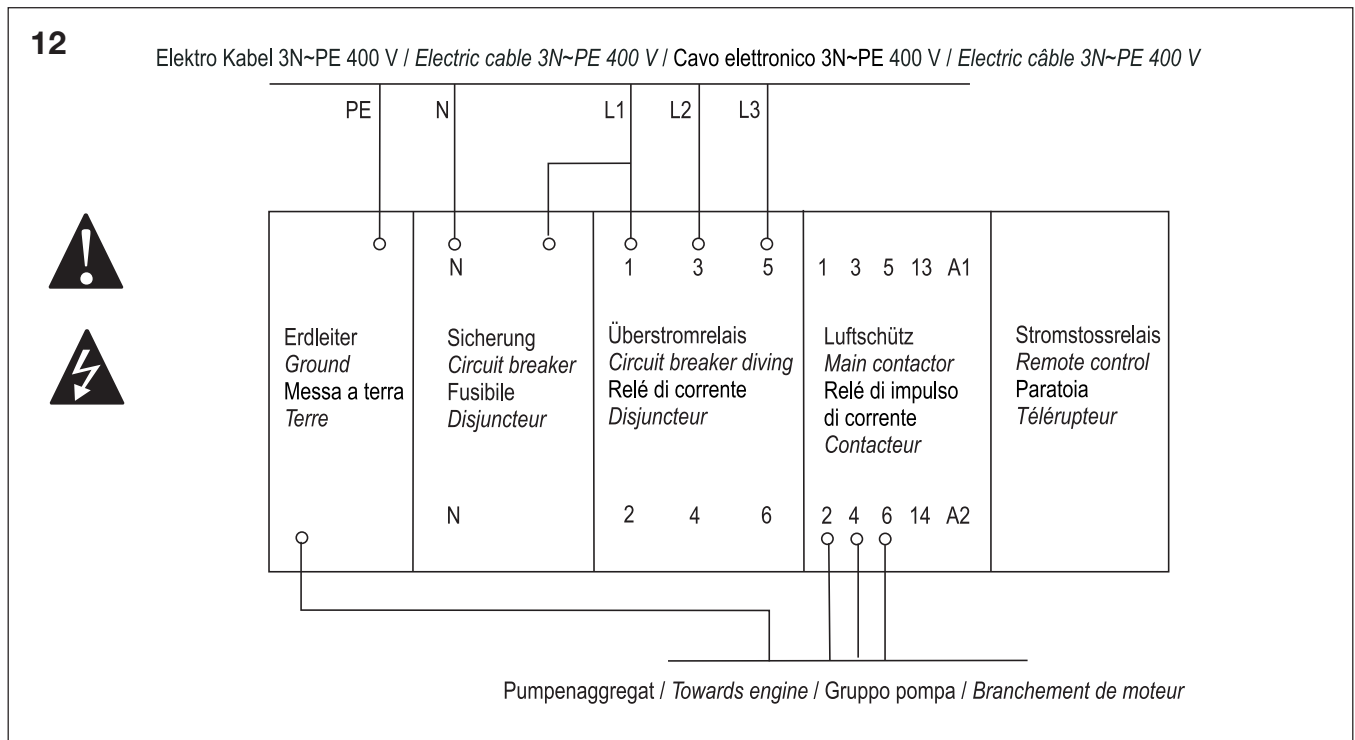


Steuerkasten

Control panel

Cassa di comando

Coffret électrique



uwe JetStream GmbH
Buchstraße 82 · Postfach 2020
D-73510 Schwäbisch Gmünd
Tel. +49 (0) 7171 103-600 · Fax +49 (0) 7171 103-106



ID.-NR. 186817 / 01 / 2018