

ERSATZTEIL-LISTE

JETSTREAM

LIDO/LIDO2

Stand Juni 2018



uwe JetStream GmbH
Buchstraße 82 · Postfach 2020 · D-73510 Schwäbisch Gmünd
Tel. +49 (0) 7171 103-600 · Fax +49 (0) 7171 103-106

JETSTREAM LIDO

Pos.	Stück	Bezeichnung	Teile Ident-Nr.
1	2	Klemmrahmen kpl.	090522
2	16	Senkschraube DIN 965 M 6x30	192641
3	1	Klemmring	089680
4	2	Dichtung	089656
5	2	Luftansaugung kpl.	124339
6	1	Einschraubstutzen GES 12 / 3/8"	124248
7	3	Schlauchschelle GEMI SM 9A21 W4	059634
9	2	Schlauchnippel M16x1,5	089789
10	8	Dichtung Ø 22,0 / Ø 17,0x2,0 mm	047225
11	1	Blending	090571
12	1	Einlaufseiher kpl. für Saugrohr	090589
13	8	Senkschraube DIN 963 M 6x80	115782
14	1	Einlaufseiher	089870
15	1	Düsenmantelgehäuse für Ansaugung ABS	265261
16	2	Verschlussschraube DIN 910 M 16x1	091108
17	1	Düsengehäuse kpl.	090548
17a	1	Düsengehäuse kpl. Edelstahl rund	267679
17b	1	Düsengehäuse kpl. Edelstahl quadr.	2000257
18	4	Senk-Blechschaube DIN 7982 B Ø 3,5 x16	091066
19	1	Abdeckplatte	116772
20	1	Düsengehäuse mit eingeklebter Bundhülse	133306
21	1	O-Ring Ø 19,0 / Ø 27,0x4,0 mm	091074
22	5	Senkschraube DIN 963 M 5x20	091090
23	1	Luftdüse kpl.	091223
24	1	O-Ring Ø 112,0 / Ø 124,0x6,0 mm	091082
25	1	Düsenmantelgehäuse LIDO ABS	265135
26	1	Einlaufseiher Material Edelstahl mit Schrauben	262272
26a	1	Einlaufseiher Material V4A weiss kpl. mit Schrauben	2000956
26b	1	Ansaugblende WAVE 40 220X220 mm	2000291
26c	1	Ansaugblende WAVE 40 Plus 285X285 mm	2001220
27	1	Saugschlauch kpl. ABS	262892
28	2	Dichtung	262884
29	1	Druckschlauch kpl. ABS	262893

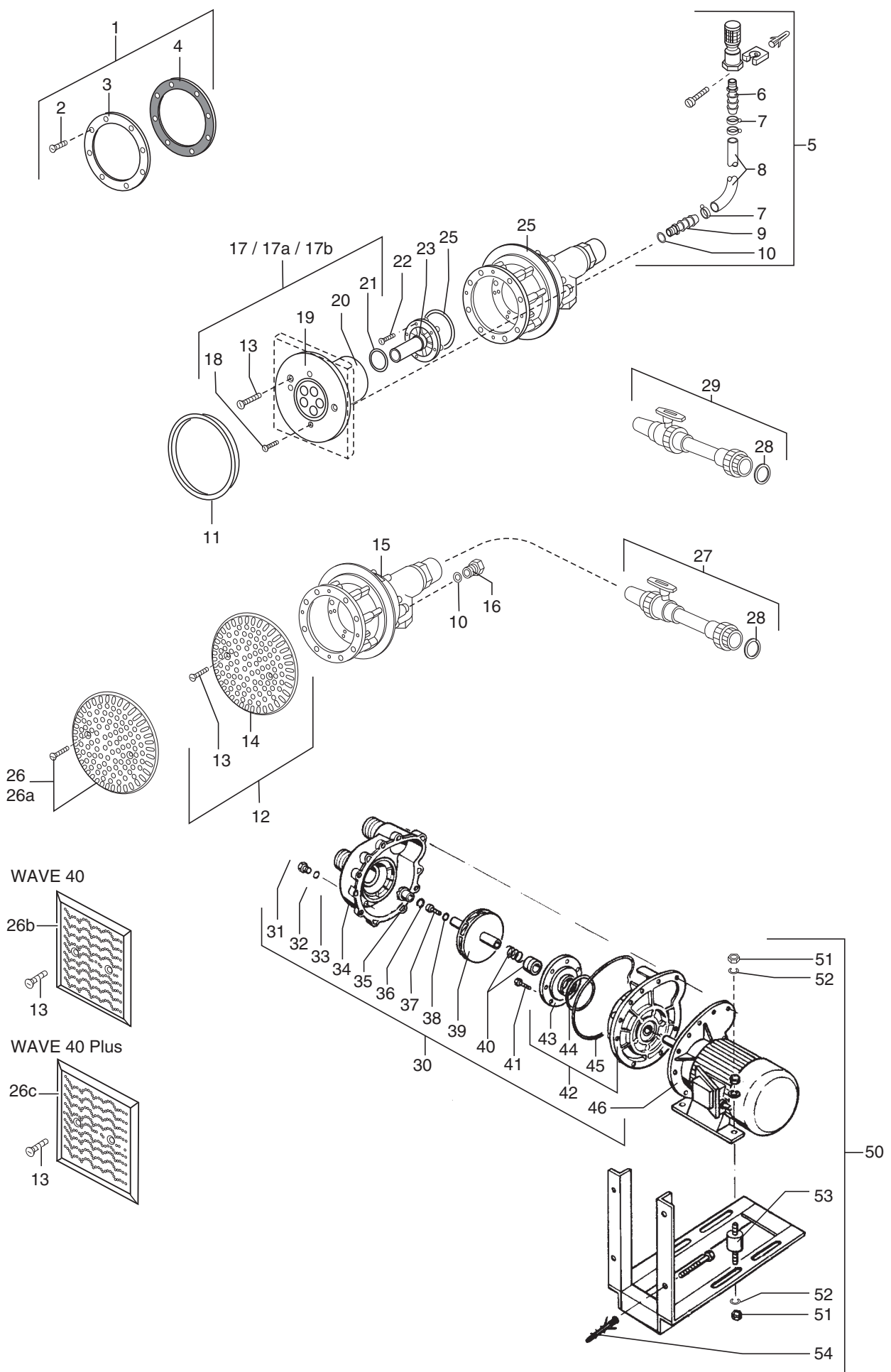
JETSTREAM LIDO

Pos.	Stück	Bezeichnung	Teile Ident-Nr.
30	1	Pumpe kpl. 3,5 kW	090647
31	9	Zylinderschraube DIN 84 AM 6x55	010272
32	1	Verschlussschraube DIN 910 R ¼ "x12 rostfr. Stahl	021972
33	1	Dichtung Ø 18,0 / Ø 13,5 x 2,0 mm	047134
34	1	Pumpengehäuse	023358*
35	1	Verschlussschraube (in Pos. 49 enthalten)	178129
36	1	O-Ring Ø 16,0 / Ø 21,0x2,5 mm enthalten in Position 49	177907
37	1	Zylinderkopf-Schraube DIN 84 AM 6x20	009951
38	1	Fächerscheibe DIN 6798 A Ø 6,4	032284
39	1	Laufgrad kpl. (beinhaltet Pos. 59 und Pos. 60)	178178*
40	1	Gleitringdichtung	051789
41	1	Sechskantblechschaube DIN 7976 Ø 6,3x22	033449
42	1	Umlenkstück kpl.	049213
43	1	Deckel für Umlenkstück	022632
44	1	O-Ring Ø 78,0 / Ø 90,0x6,0 mm	034801
45	1	O-Ring Ø 210,0 / Ø 220,0x5,0 mm	035360
46	1	Drehstrommotor 2,8 kW 230 / 400 V 50 Hz	137638
-			
50	1	Konsole kpl.	090621*
51	8	Sechskantmutter DIN 934 M 8	025361
52	8	Federring DIN 127 B 8	020230
53	4	Schwingmetallpuffer 40x40 mm hoch	026948
54	4	Fischer Dübel SLM 10 N	023515

Änderungen in Preis und Ausführung vorbehalten

* Material auf Anfrage

*** Preis auf Anfrage



UWE JetStream GmbH
Buchstraße 82 · Postfach 2020
D-73510 Schwäbisch Gmünd
Tel. +49 (0) 7171 103-600 · Fax +49 (0) 7171 103-106

